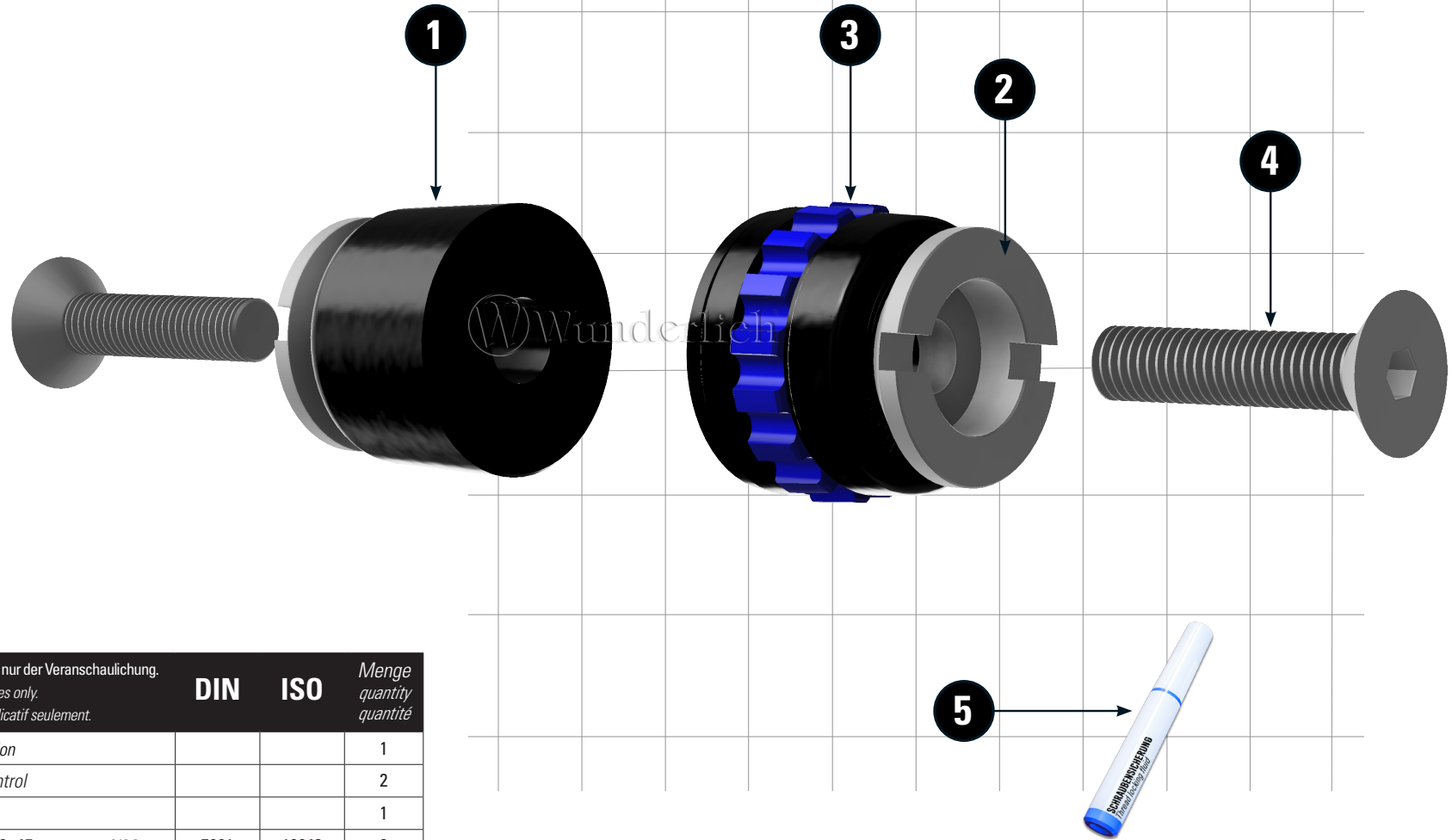






CRUISE CONTROL



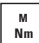

Cruise Control | Régulateur de vitesse | Controllo di crociera | Control de crucero

Art.-Nr: 13039-002



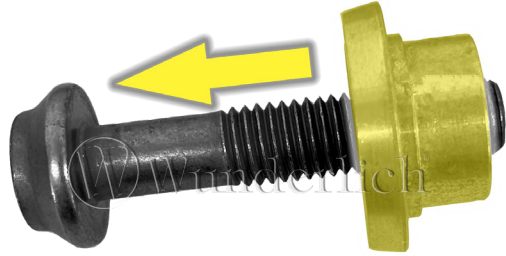
LEGENDE/KEY/FILE LÉGENDE

-  **Anbau Tipp**
Fitting tip
Astuce de montage
-  **Achtung**
Attention
Attention
-  **Vergrößerung**
Magnification
Grossissement
-  **Montagepaste**
Fitting lubricant
Lubrifiant de montage

-  **Schraube**
Screw
Vis
-  **Schraubensicherung**
Thread locking fluid
Freinfilets
-  **Drehmoment**
Torque
Torque
-  **Reiniger**
Cleaner
Nettoyant

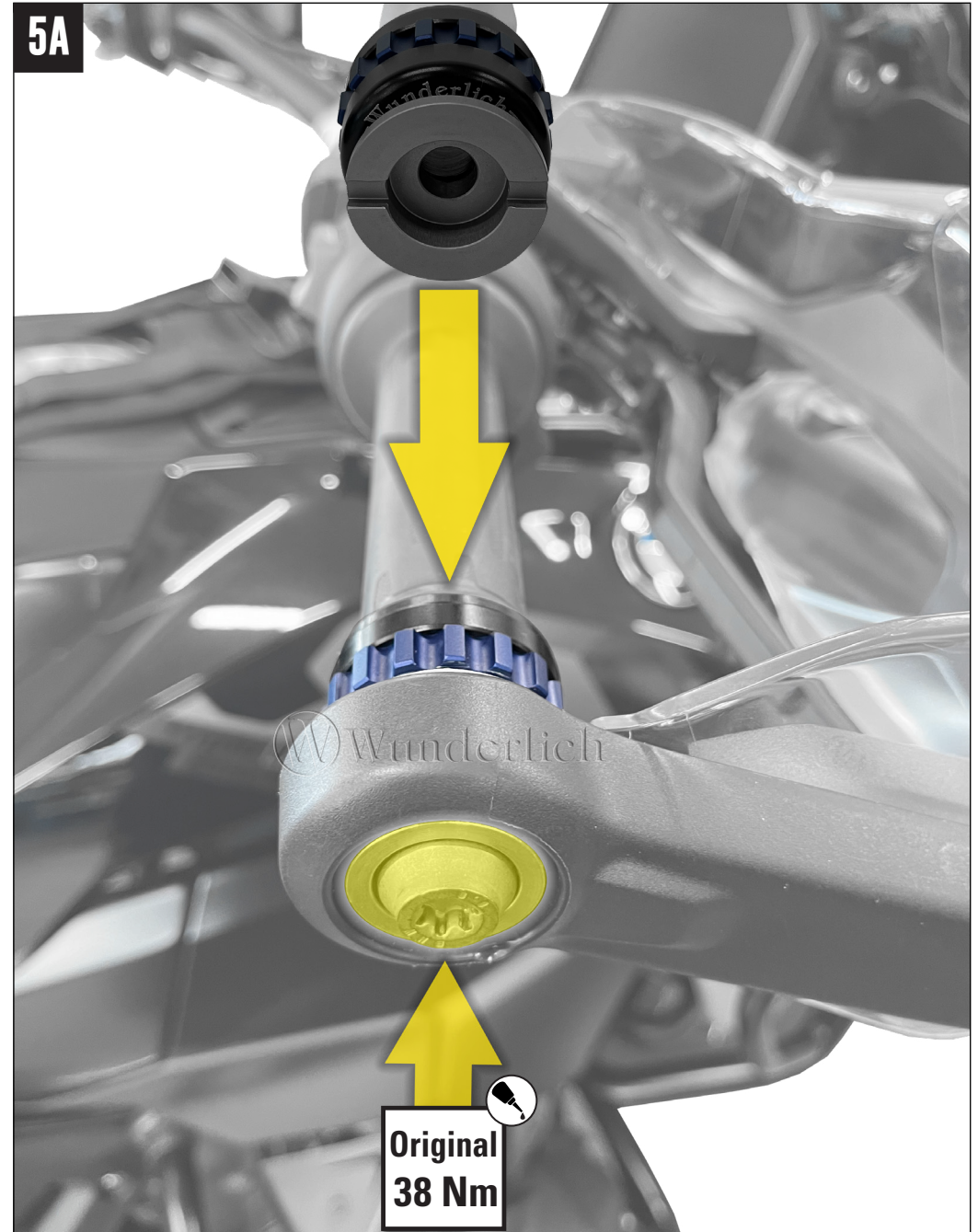
#	Bauteil component composant	DE Die Farben der Abbildungen dienen nur der Veranschaulichung. EN The colors are for illustrating purposes only. FR Les couleurs utilisées sont à titre indicatif seulement.	DIN	ISO	Menge quantity quantité	
1	Lenkerendgewicht / Helmet anti-theft protection				1	
2	Adapter Cruise Control / Adapter Cruise Control				2	
3	Cruise Control / Cruise Control				1	
4	Senkkopfschraube / Countersunk screw	M10x45	38NM	7991	10642	2
5	Schraubensicherung / Thread locking fluid					1



4**5B**

M10x45
38 Nm

Bei der Montage ohne Handprotektoren entfällt Adapter Nr. 2. Anstelle der Originalschraube zur Befestigung muss Schraube Nr. 4 verwendet werden.
 When mounting without hand protectors, adapter No. 2 is not required. Instead of the original fastening screw, screw No. 4 must be used.
 Lors du montage sans protège-mains, l'adaptateur n° 2 n'est pas nécessaire. À la place de la vis de fixation d'origine, il faut utiliser la vis n° 4.

5A

Original
38 Nm