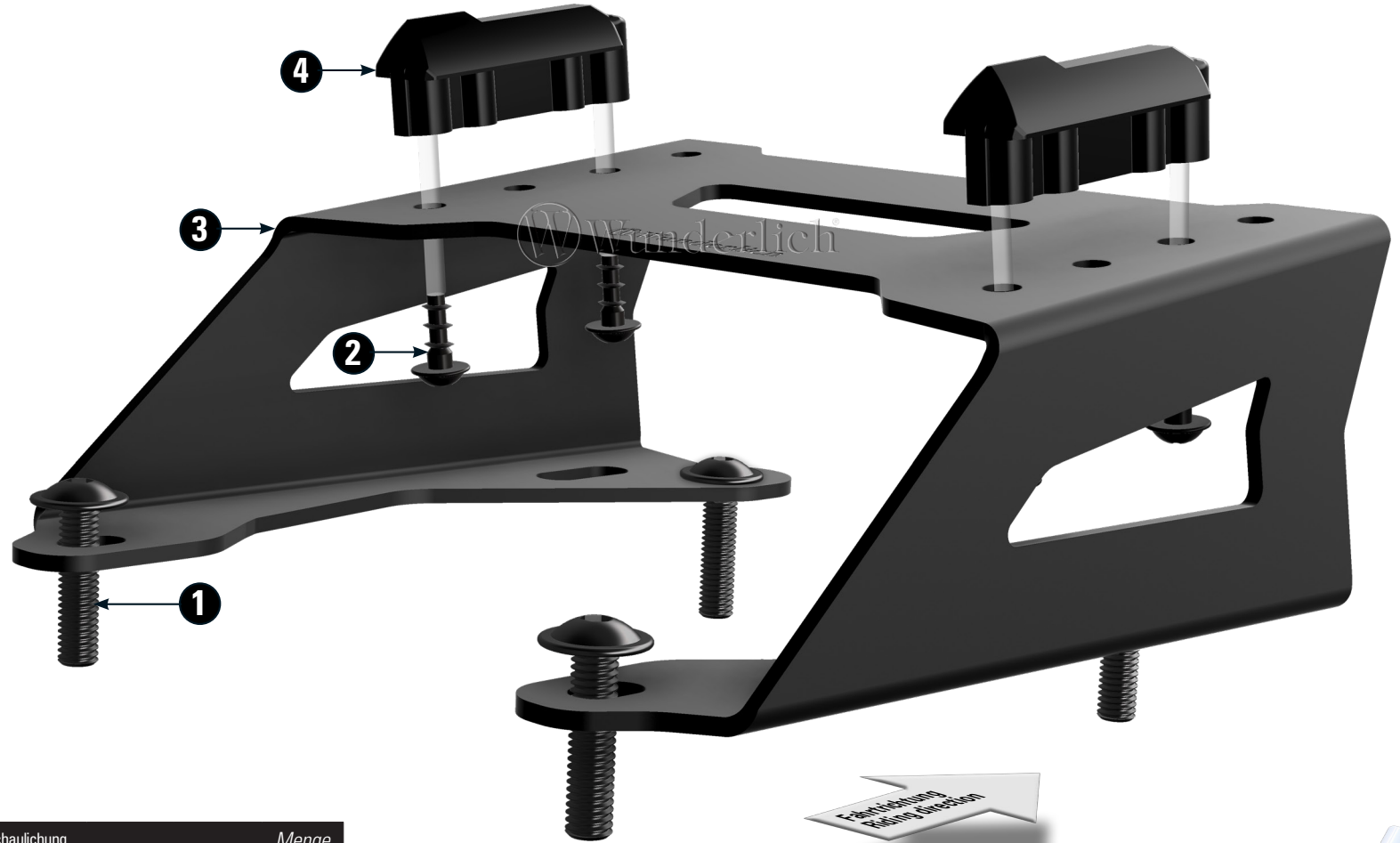








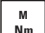

# CLICK BAG AUFNAHME GEPÄCKBRÜCKE

CLICK BAG mount for the luggage rack | CLICK BAG pour le porte-bagages passager | CLICK BAG para el portaequipajes del pasajero | CLICK BAG per il portapacchi passeggero

Art.-Nr: **13121-00X**



## LEGENDE/KEY/FILE LÉGENDE

-  **Anbau Tipp**  
Fitting tip  
Astuce de montage
-  **Achtung**  
Attention  
Attention
-  **Vergößerung**  
Magnification  
Grossissement
-  **Montagepaste**  
Fitting lubricant  
Lubrifiant de montage
-  **Schraube**  
Screw  
Vis
-  **Schraubensicherung**  
Thread locking fluid  
Freinillets
-  **Drehmoment**  
Torque  
Torque
-  **Reiniger**  
Cleaner  
Nettoyant

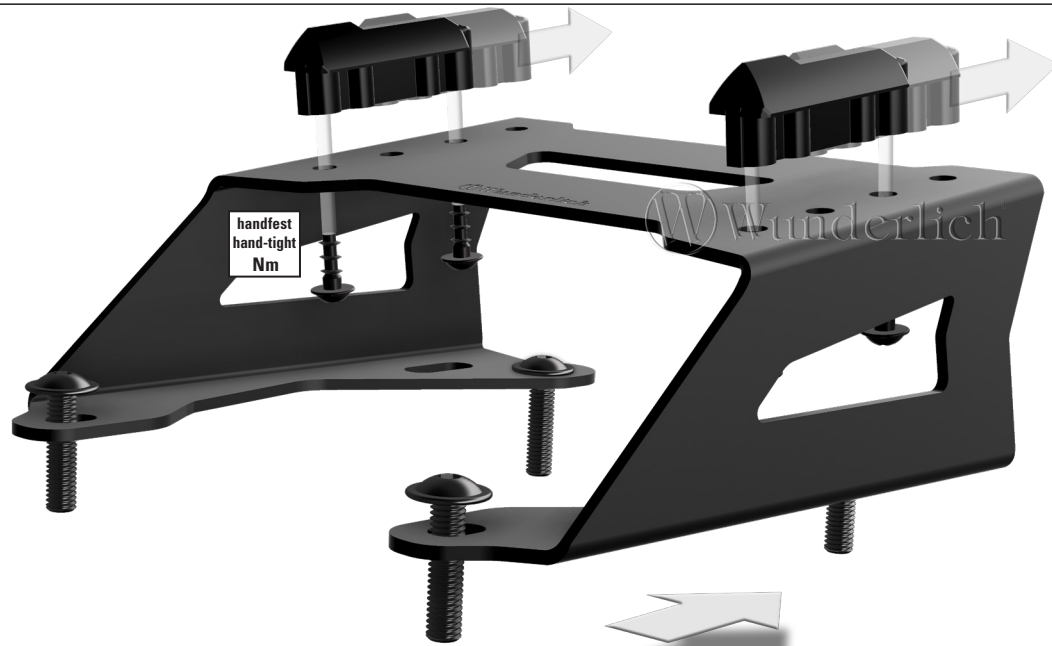
#	Bauteil component composant	DE Die Farben der Abbildungen dienen nur der Veranschaulichung. EN The colors are for illustrating purposes only. FR Les couleurs utilisées sont à titre indicatif seulement.	DIN	ISO	Menge quantity quantité
1	Linsenflanschschraube / Lens head screw	M5x20	7381	7381	4
2	Linsenflanschschraube / Lens head screw	M4x10(WÜPLAST)	1451	1451	4
3	Adapter / Adapter				1
4	Nocken / Nocks				2
5	Schraubensicherung / Thread locking fluid				1

5

11.07.25



1

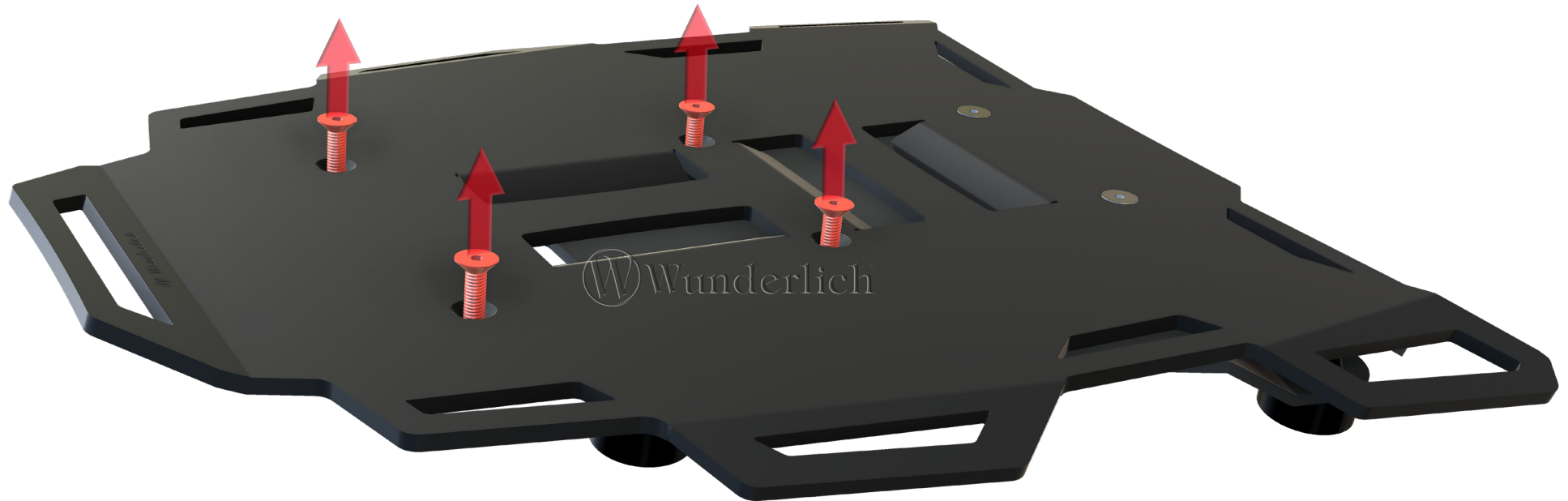


**Bitte alle Teile lose vormontieren und ausrichten. Positionieren Sie die Nocken entsprechend Ihrer Ausstattung. Achten Sie darauf, die WÜPLAST-Schrauben nicht zu fest anzuziehen. Beachten Sie, dass die Nocken bei mehrmaliger Verschraubung auszutauschen sind. Ersatz Nocken Artikel Nr. 49103-002-HN.**

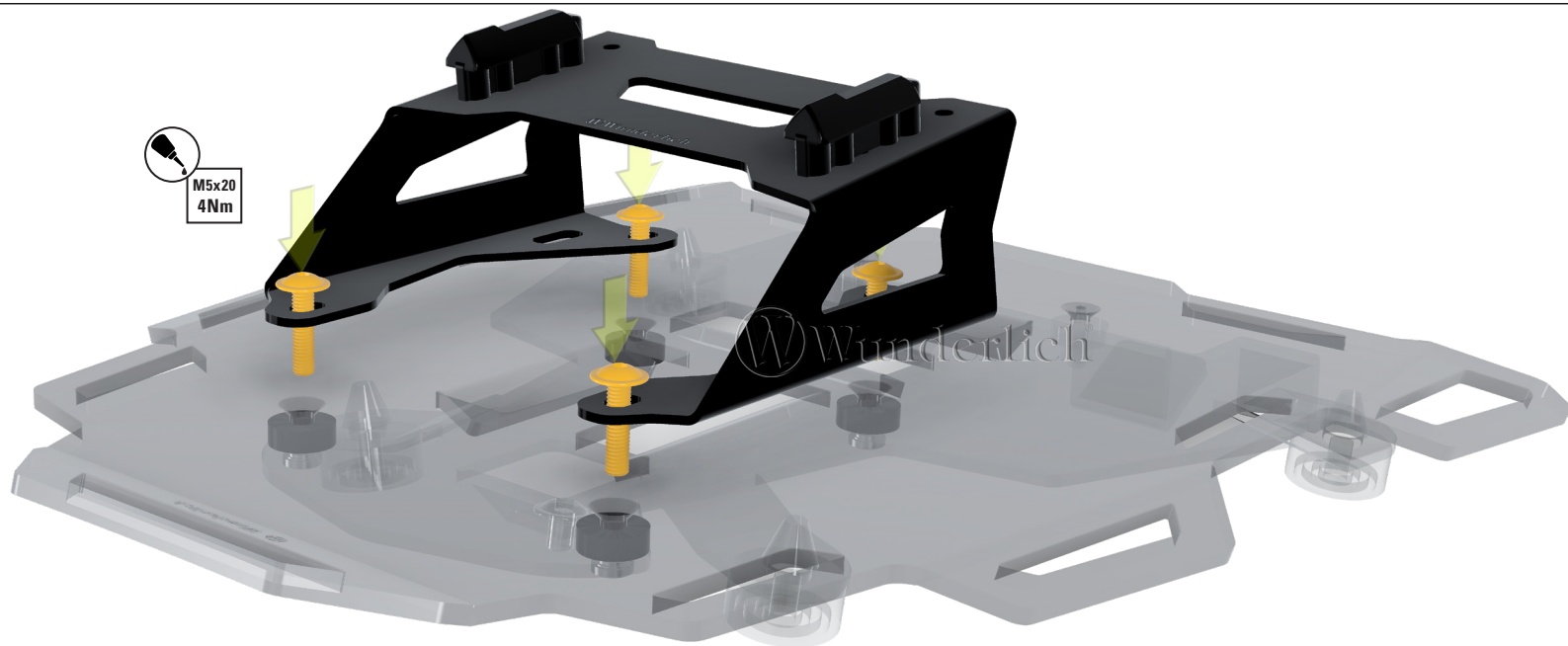
*Please pre-assemble and align all parts loosely. Position the Nocks to your equipment. Be careful not to tighten the WÜPLAST screws too tightly. Please note that the cams must be replaced after repeated screwing. Replacement cams item no. 49103-002-HN.*

*Veillez pré-assembler et aligner toutes les pièces sans les serrer. Positionnez les encochettes sur votre équipement. Veillez à ne pas trop serrer les vis WÜPLAST. Veillez noter que les cames doivent être remplacées après plusieurs vissages. Cames de rechange, référence 49103-002-HN.*

2



3



4



