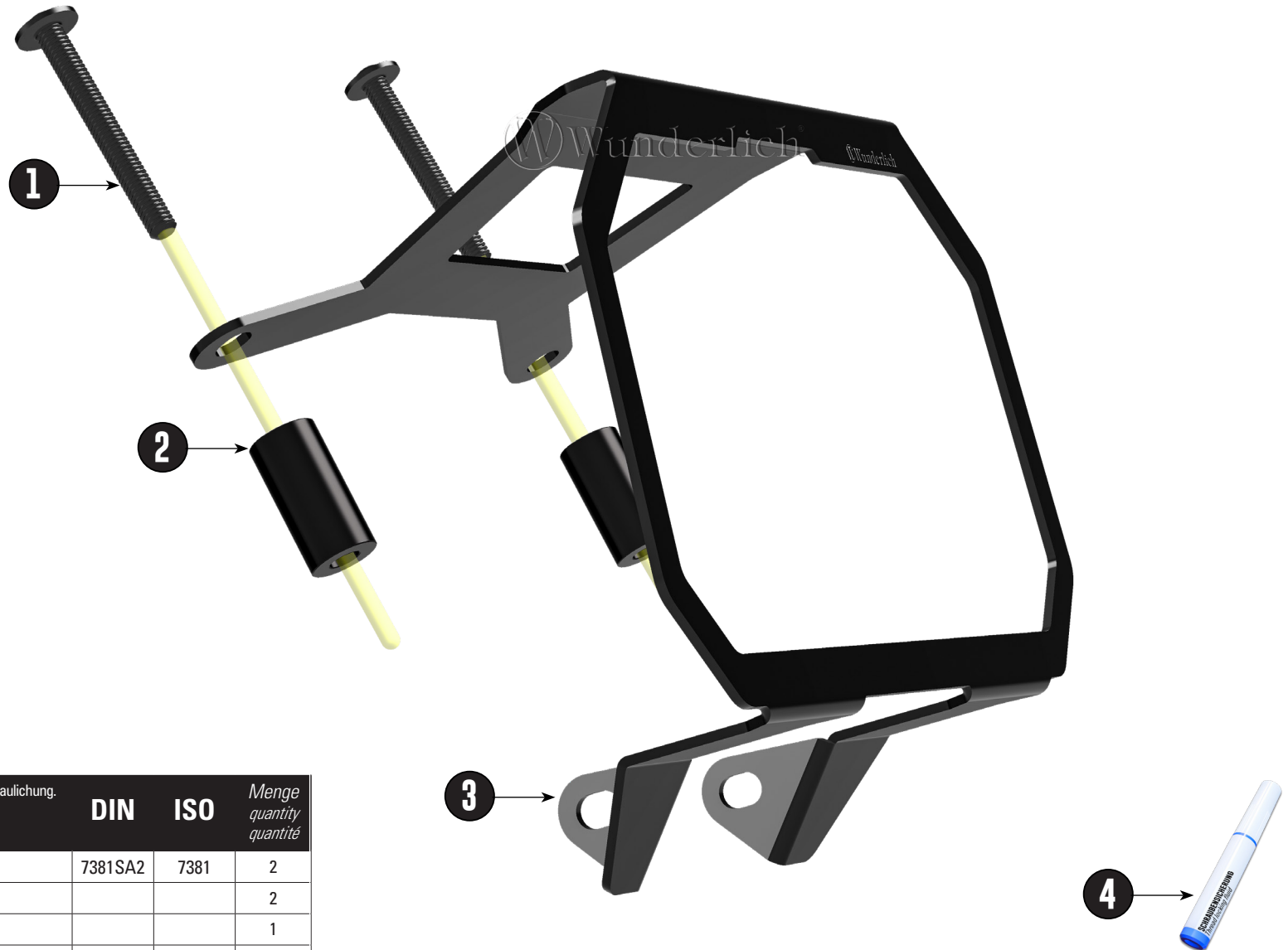


TFT-DISPLAY DIEBSTAHLSCHUTZ

TFT Display Theft Protection | Protección antirrobo de la pantalla TFT | Protection antivol pour écran TFT | Protezione antifurto per display TFT

Art.-Nr: **13233-002**



LEGENDE/KEY/FILE LÉGENDE

Anbau Tipp
Fitting tip
Astuce de montage

Schraube
Screw
Vis

Achtung
Attention
Attention

Schraubensicherung
Thread locking fluid
Freinfillets

Vergrößerung
Magnification
Grossissement

Drehmoment
Torque
Torque

Montagepaste
Fitting lubricant
Lubrifiant de montage

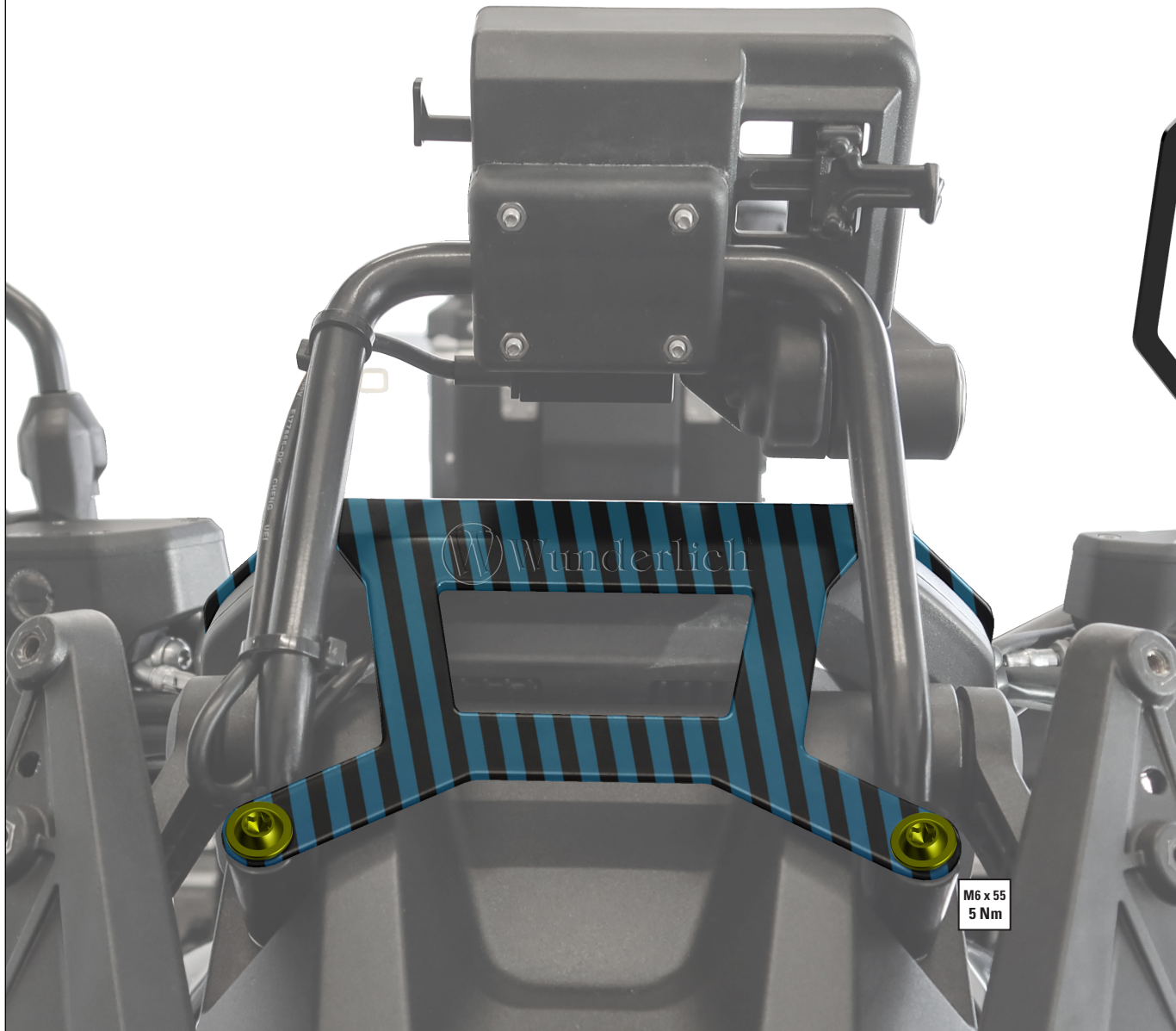
Reiniger
Cleaner
Nettoyant

#	Bauteil <i>component</i> <i>composant</i>	DE Die Farben der Abbildungen dienen nur der Veranschaulichung. EN The colors are for illustrating purposes only. FR Les couleurs utilisées sont à titre indicatif seulement.	DIN	ISO	Menge <i>quantity</i> <i>quantité</i>
1	Linsenflanschschraube / Lens head screw M6x55 (TX)		7381SA2	7381	2
2	Hülse / Sleeve ØD 14,0 - Ød 6,5 - h 28,0mm				2
3	Displayschutz / Cover				1
4	Schraubensicherung / Thread locking fluid				1





DIE BEIDEN OBEREN ORIGINALEN SCHRAUBEN DES FRONTRÄGERS DEMONTIEREN. DISPLAYSCHUTZ DER REIHE NACH MONTIEREN.
Remove the two original upper screws of the front carrier. Fit the display protection in sequence.
Retirer les deux vis supérieures d'origine du support avant. Monter la protection de l'écran dans l'ordre.



M6 x 55
5 Nm



HÜLSEN ENTFALLEN BEI DER MONTAGE MIT NAVI-HALTER.
Sleeves are not required for mounting with navigation holder.
Les manchons ne sont pas nécessaires pour le montage avec le support de navigation.