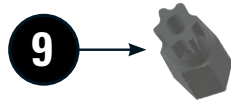


# WERKZEUGBOX OHNE TRÄGERSYSTEM

Tool box without mounting system | Boîte à outils sans système de fixation | Casseta portattrezzi senza sistema di supporto | Caja de herramientas sin sistema de soporte

Art.-Nr: 13246-002



## LEGENDE/KEY/FILE LÉGENDE



**Anbau Tipp**  
Fitting tip  
Astuce de montage



**Schraube**  
Screw  
Vis



**Achtung**  
Attention  
Attention



**Schraubensicherung**  
Thread locking fluid  
Freinilets



**Vergrößerung**  
Magnification  
Grossissement



**Drehmoment**  
Torque  
Torque



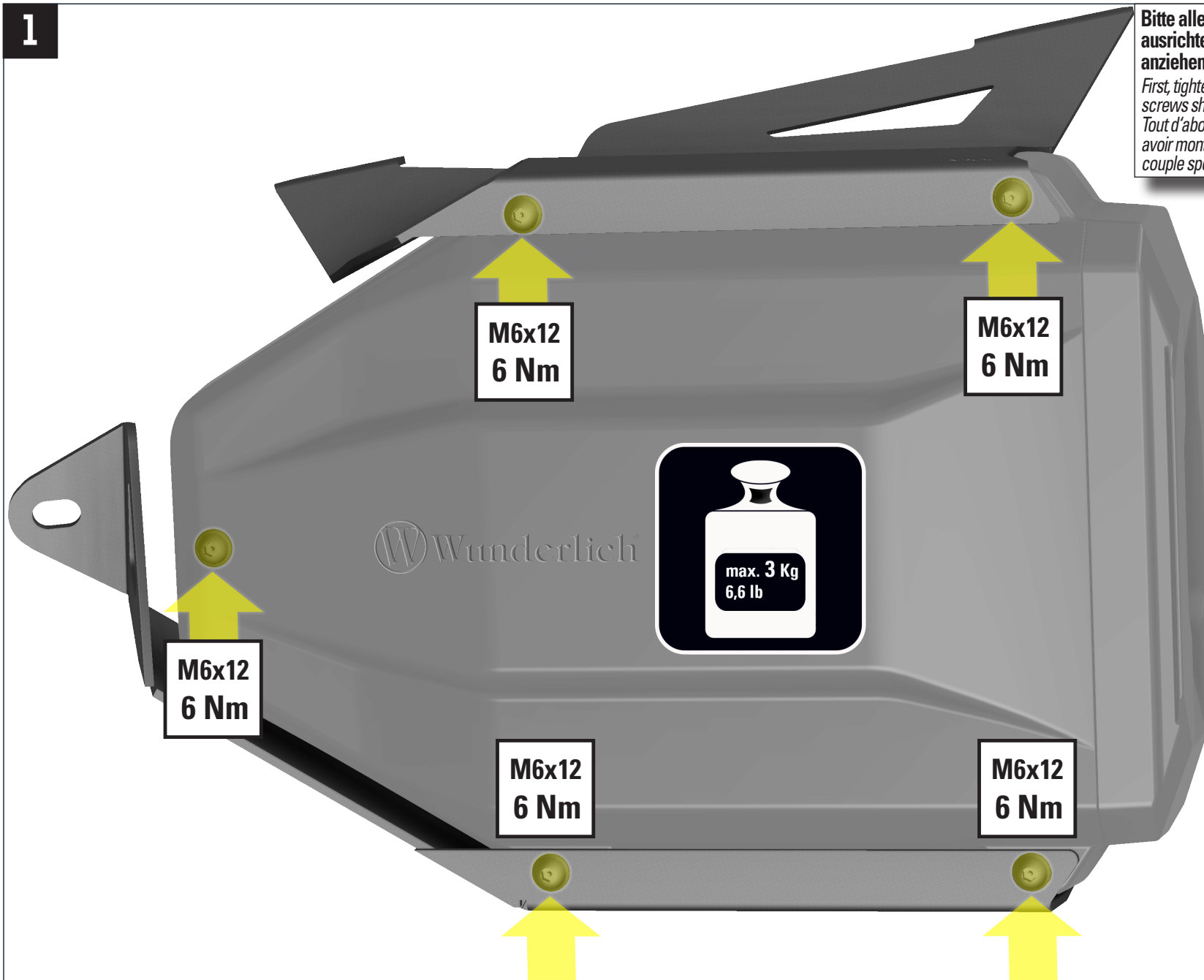
**Montagepaste**  
Fitting lubricant  
Lubrifiant de montage



**Reiniger**  
Cleaner  
Nettoyant

#	Bauteil component composant	DE Die Farben der Abbildungen dienen nur der Veranschaulichung. EN The colors are for illustrating purposes only. FR Les couleurs utilisées sont à titre indicatif seulement.	DIN	ISO	Menge quantity quantité	
1	Linsenflanschschraube / Lens head screw		M8x20	7381	7381	1
2	Halter unten / Lower bracket					1
3	U-Scheibe / Washer		M8	9021	7093	1
4	Halter oben / Upper bracket					1
5	Linsenkopfschraube mit Pin / Pan head screw with pin		M6x12	7380	7380	5
6	U-Scheibe / Washer		M6	125	7089	5
7	Schraubensicherung / Thread locking fluid					1
8	Zylinderschraube / Cylinder screw		M8x45	6912	6912	2
9	Bit 1/4" Torx 30 mit Bohrung / 1/4" Torx T30 security bit					1
10	U-Scheibe / Washer		M8	125	7089	2

1



**Bitte alle Anbauteile lose am Fahrzeug vormontieren und ausrichten. Erst danach die Schrauben nach Vorgabe anziehen.**

*First, tighten all screws only loosely. After mounting all parts, the screws should be tightened to the torque specified.*

*Tout d'abord, ne serrez pas toutes les vis sans les serrer. Après avoir monté toutes les pièces, les vis doivent être serrées au couple spécifié.*

2



