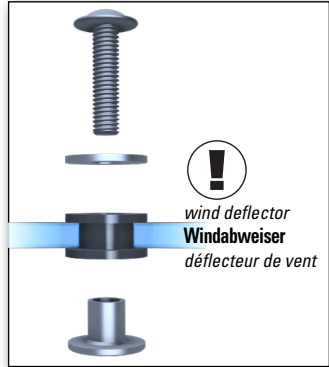


WINDABWEISER

Wind deflector | Déflecteur de vent | Deflector de viento | Deflettore del vento

Art.-Nr: **13388-00X**

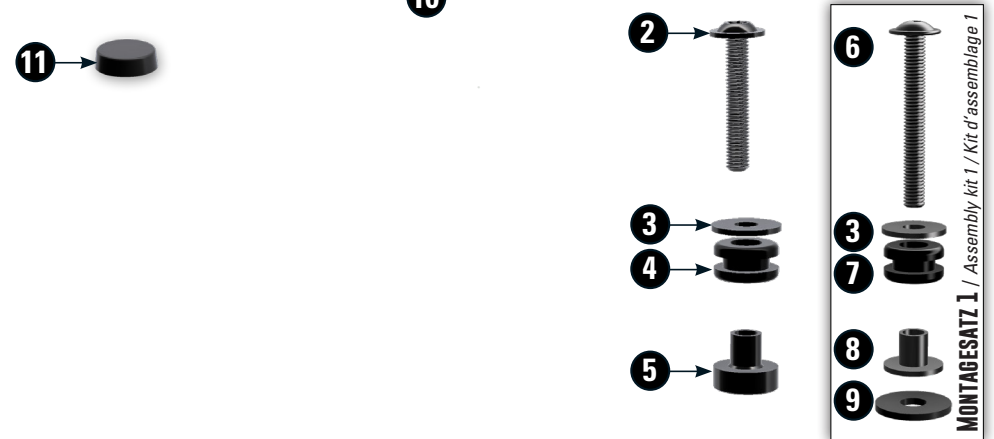


LEGENDE/KEY/FILE LÉGENDE

- Anbau Tipp**
Fitting tip
Astuce de montage
- Achtung**
Attention
Attention
- Vergößerung**
Magnification
Grossissement
- Montagepaste**
Fitting lubricant
Lubrifiant de montage
- Schraube**
Screw
Vis
- Schraubensicherung**
Thread locking fluid
Freinfilets
- Drehmoment**
Torque
Torque
- Reiniger**
Cleaner
Nettoyant



#	Bauteil component composant	DE Die Farben der Abbildungen dienen nur der Veranschaulichung. EN The colors are for illustrating purposes only. FR Les couleurs utilisées sont à titre indicatif seulement.	DIN	ISO	Menge quantity quantité
1	Rechter & linker Windabweiser / Right & left wind deflector				2
2	Linsenflanschschraube / Lens head screw M5x40 (TX)		7381SA2	7381	4
3	U-Scheibe / Washer ØM5		9021SA2	7093	4
4	Kabeltülle / Cable grommet ØD 10,0 - Bd 4,0 mm				4
5	Stufenhülse / Step sleeve GH 15,5mm				4
6	Linsenflanschschraube / Lens head screw M5x30 (TX)		7381SA2	7381	4
7	Kabeltülle / Cable grommet ØD 10,0 - Bd 3,0 mm				4
8	Stufenhülse / Step sleeve GH 8,7mm				4
9	U-Scheibe / Washer ØM6		9021SA2	7093	4
10	Kantenschutz / Edge protection				40cm
11	Gummipuffer / Rubber buffer				2



MONTAGESATZ 1 / Assembly kit 1 / Kit d'assemblage 1

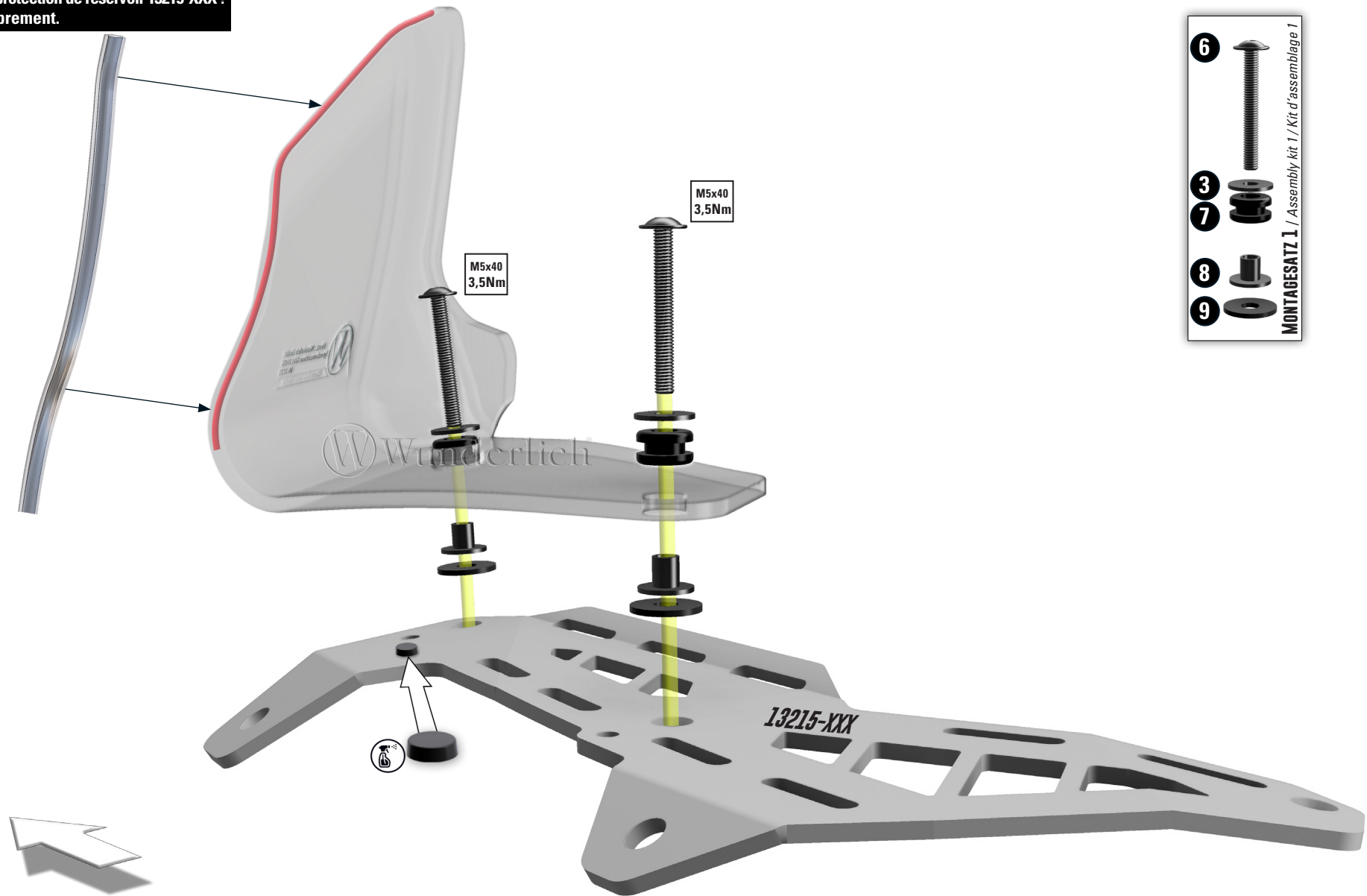
07.10.25



**In Kombination mit 13215-XXX Tankschutz-Bügel !
Lenker auf Freigängigkeit prüfen.**

**In combination with 13215-XXX tank protection bar !
Check the handlebars for free movement.**

**En combinaison avec la barre de protection de réservoir 13215-XXX !
Vérifiez que le guidon bouge librement.**



**In Kombination mit original Einleger !
Lenker auf Freigängigkeit prüfen.**

**In combination with original insert !
Check the handlebars for free movement.**

**En combinaison avec l'insert d'origine !
Vérifiez que le guidon bouge librement.**

