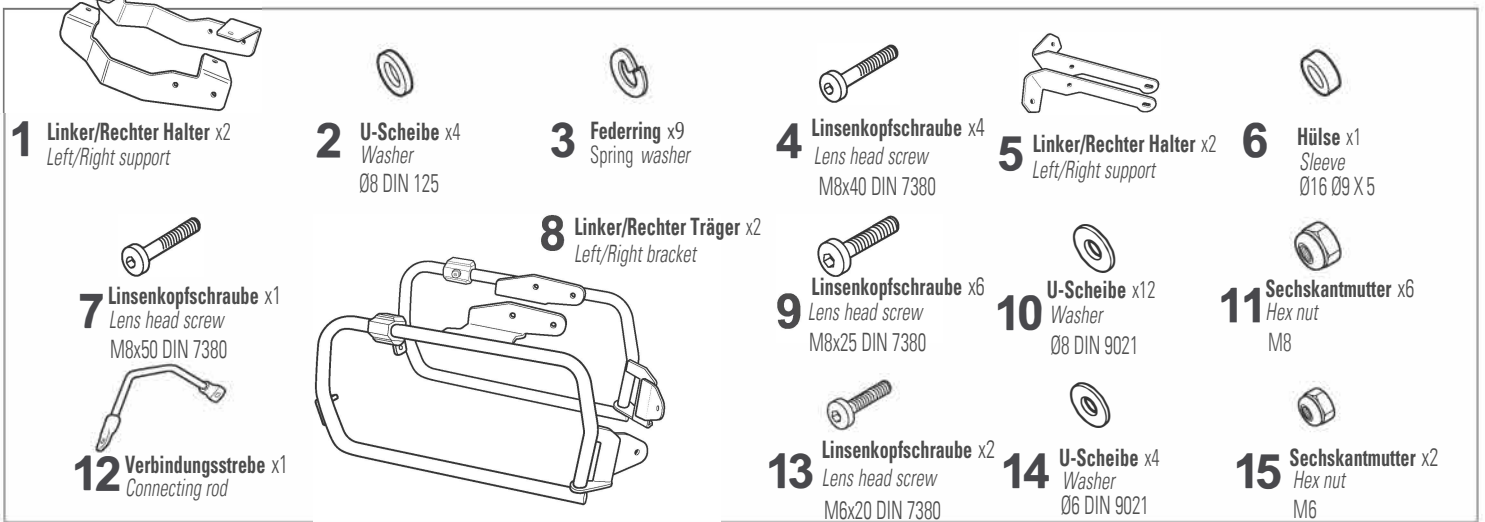


KOFFERTRÄGER X RACK

Luggage rack X rack | Porte-bagages X rack | Portaequipajes X rack | Portapacchi X rack

Art.Nr: 13623-102



WARNING!

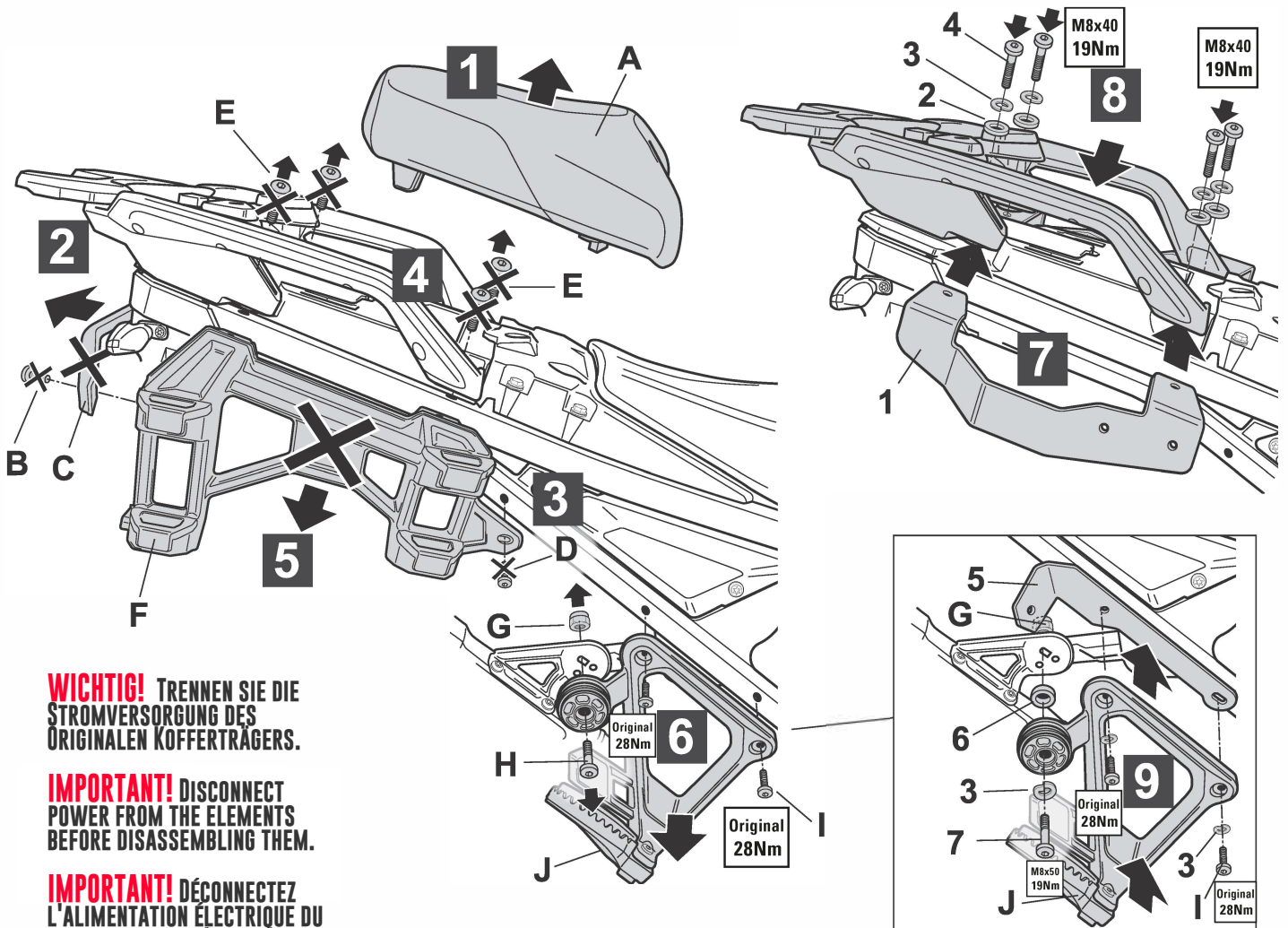
(GB) Do not fully tighten the screws until it is ensured that the KIT is correctly attached and aligned. Check tightness every 4 months.

(E) No apretar los tornillos del todo hasta asegurarse que el KIT está correctamente colocado y alineado. Repasar apriete cada 4 meses.

(D) Ziehen Sie die Schrauben nicht ganz fest, bevor Sie sich nicht vergewissert haben, dass der Bausatz korrekt eingestellt und ausgerichtet ist. Alle 4 Monate Drehmoment überprüfen.

(I) Non stringere del tutto le viti fin tanto non si è sicuri che il kit è collocato correttamente e allineato. Controllare il serraggio delle viti ogni 4 mesi.

(F) Ne pas serrer les vis avant d'être sûr que le KIT soit correctement positionné et ajusté. Vérifier le serrage des vis tous les 4 mois.



WICHTIG! TRENNEN SIE DIE STROMVERSORGUNG DES ORIGINALEN KOFFERTRÄGERS.

IMPORTANT! DISCONNECT POWER FROM THE ELEMENTS BEFORE DISASSEMBLING THEM.

IMPORTANT! DÉCONNECTEZ L'ALIMENTATION ÉLECTRIQUE DU PORTE-BAGAGES D'ORIGINE.

