



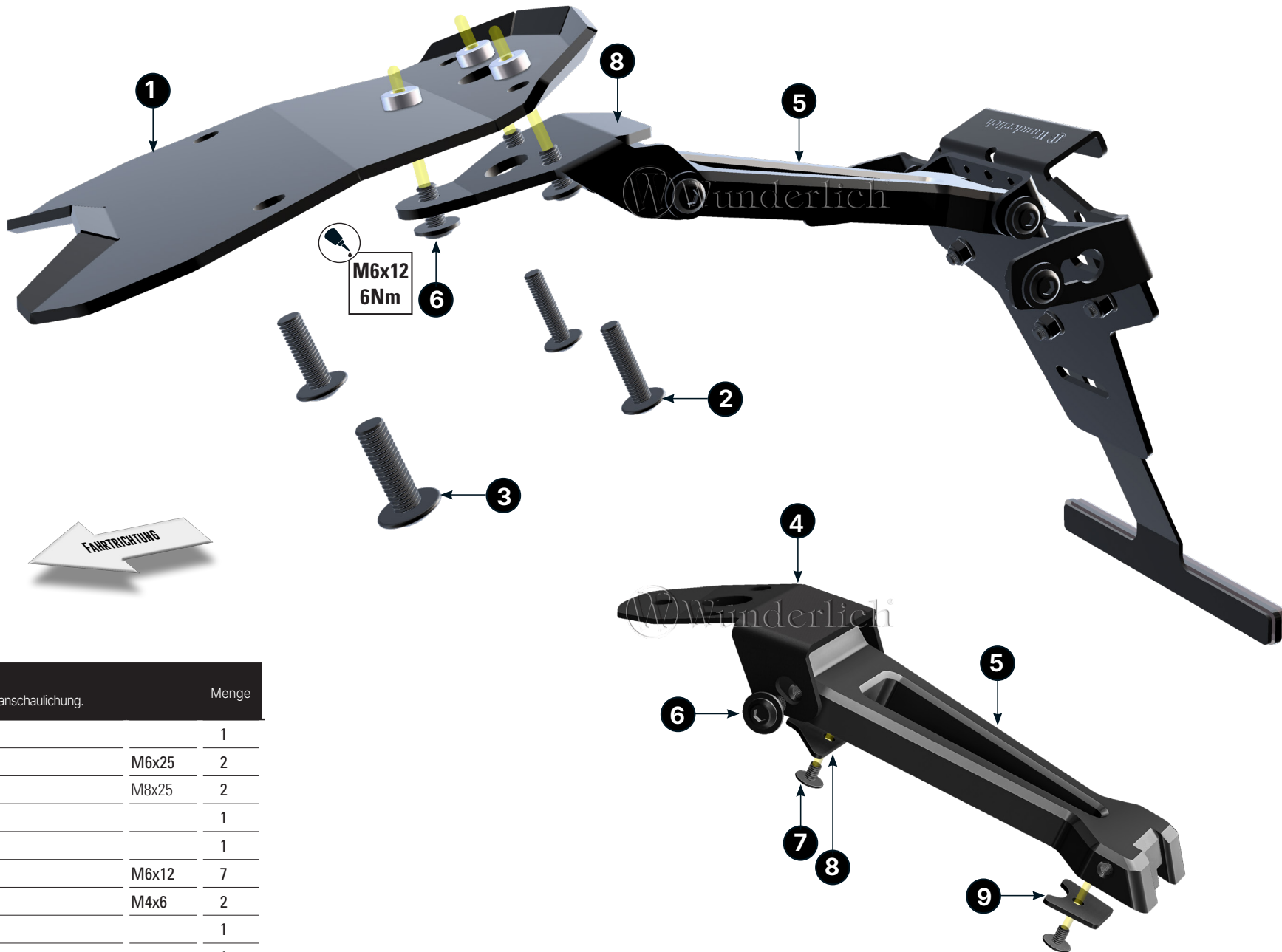
#13908-002

 Wunderlich®

Kennzeichenträger



Wir weisen ausdrücklich darauf hin, dass nur die im Lieferumfang enthaltenen Teile zur Montage des Kennzeichens verwendet werden dürfen. Weiteres Zubehör ist nicht zulässig.

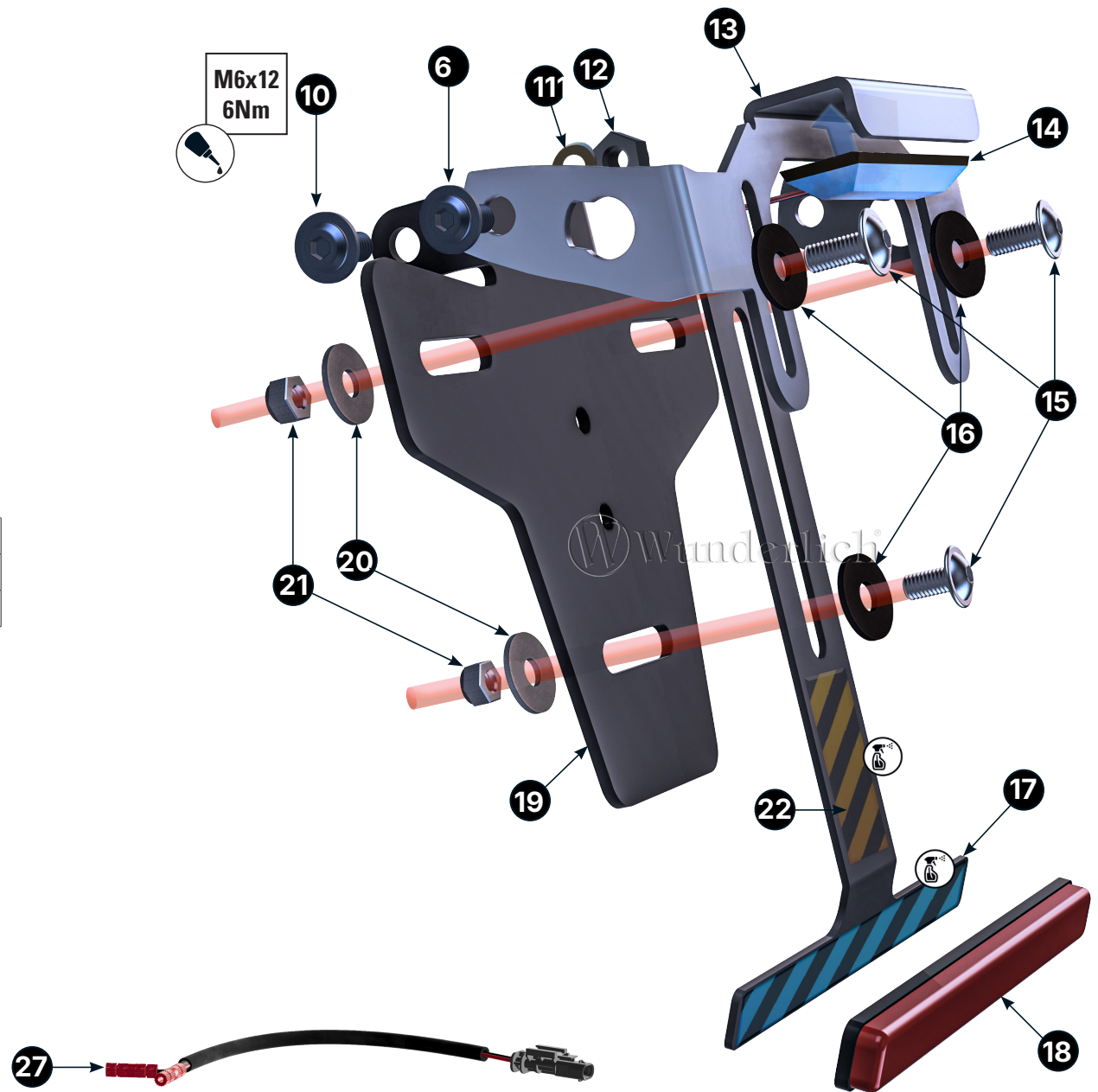
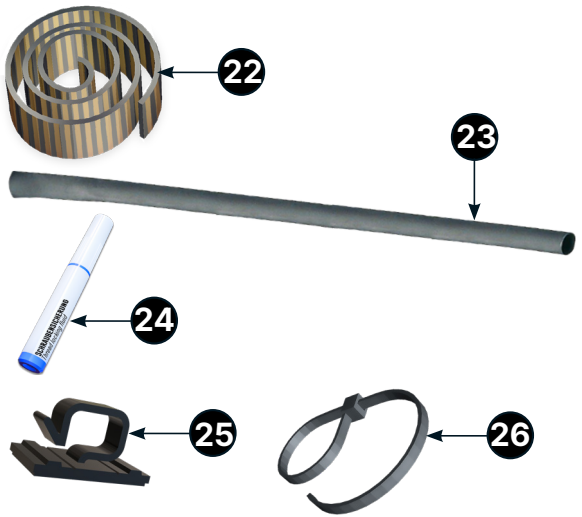


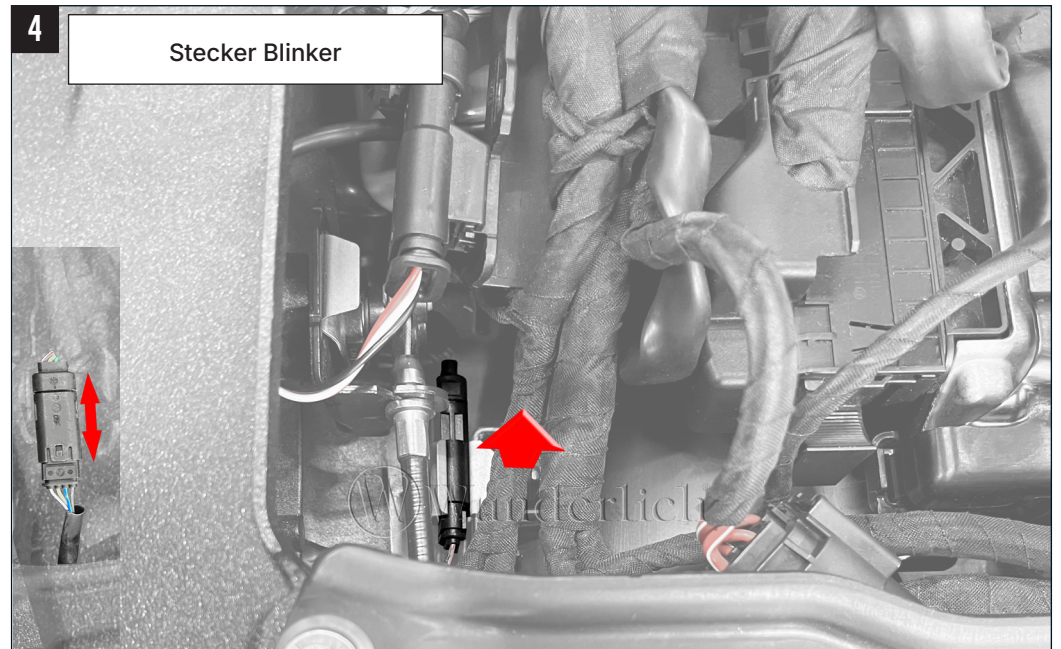
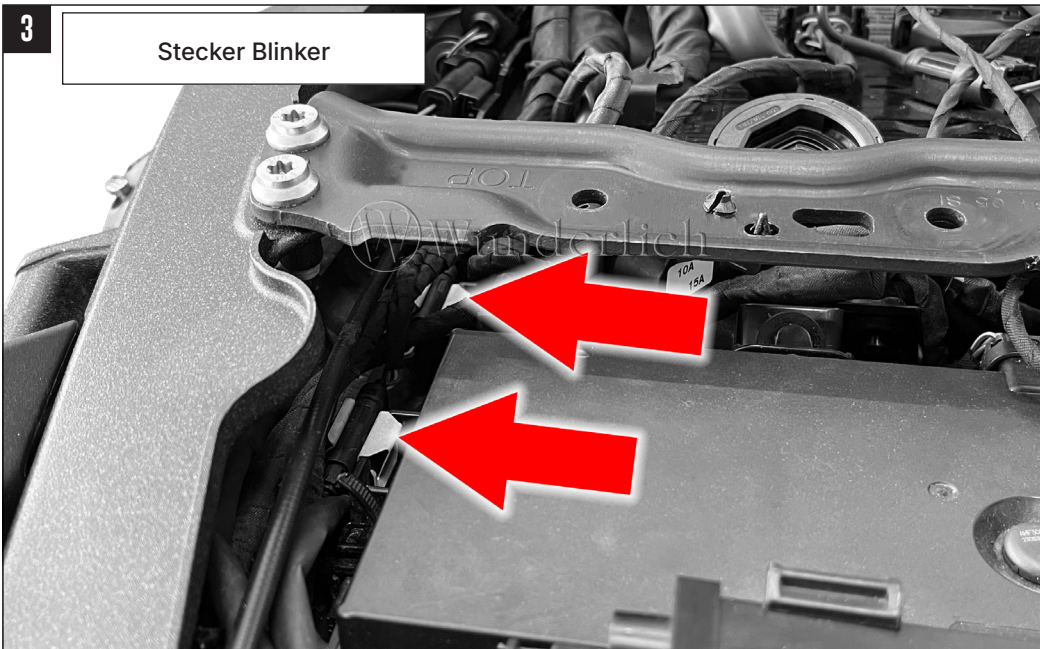
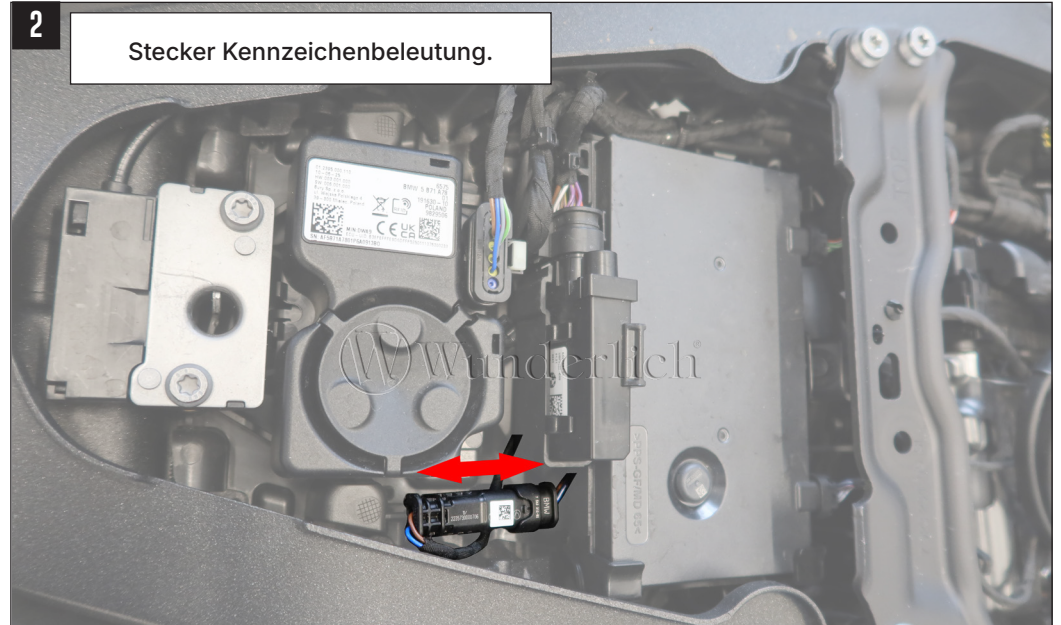
- Legende**
- Anbau Tipp
 - Achtung
 - Vergrößerung
 - Montagepaste
 - Schraube
 - Schraubensicherung
 - Drehmoment
 - Reiniger

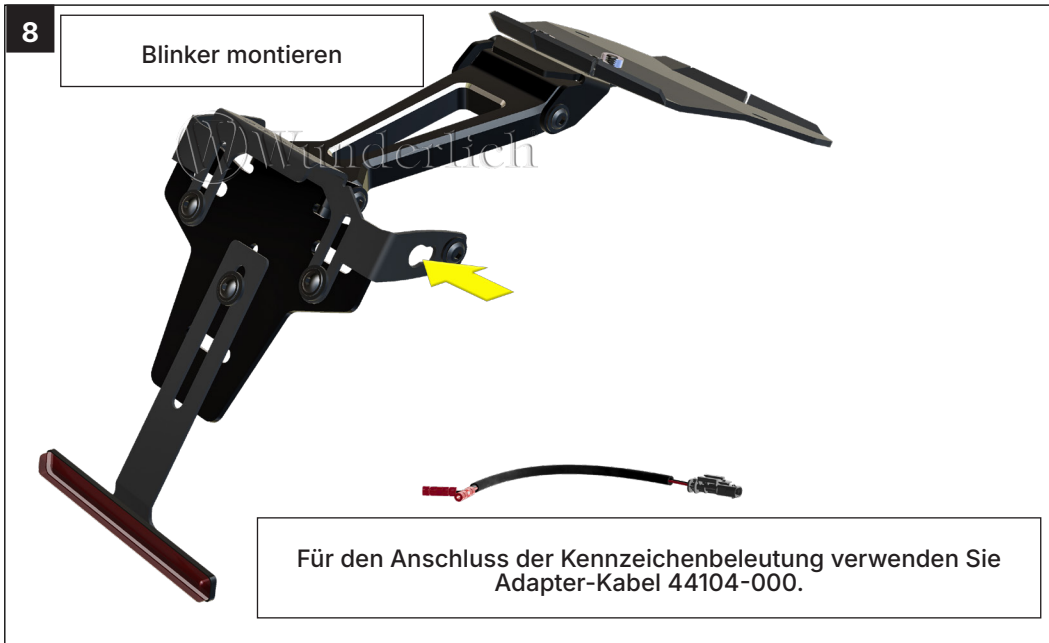
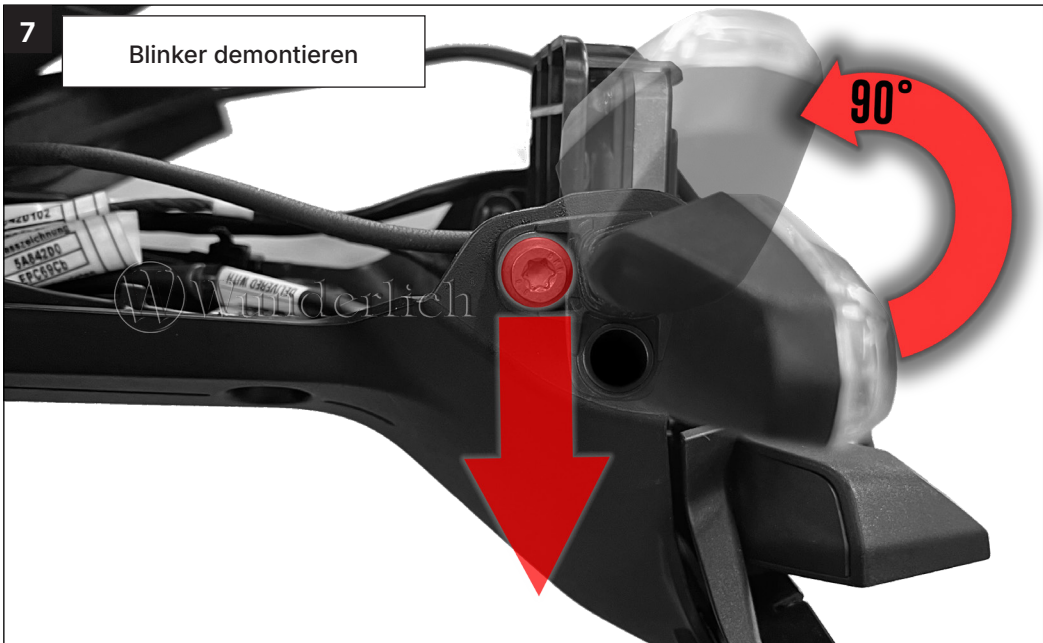
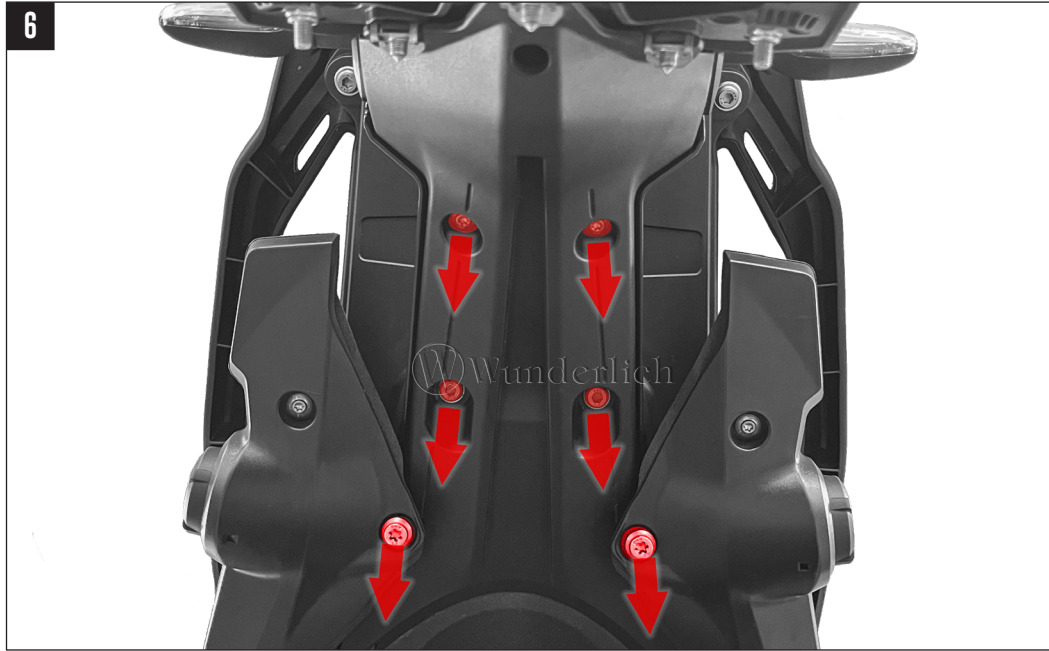
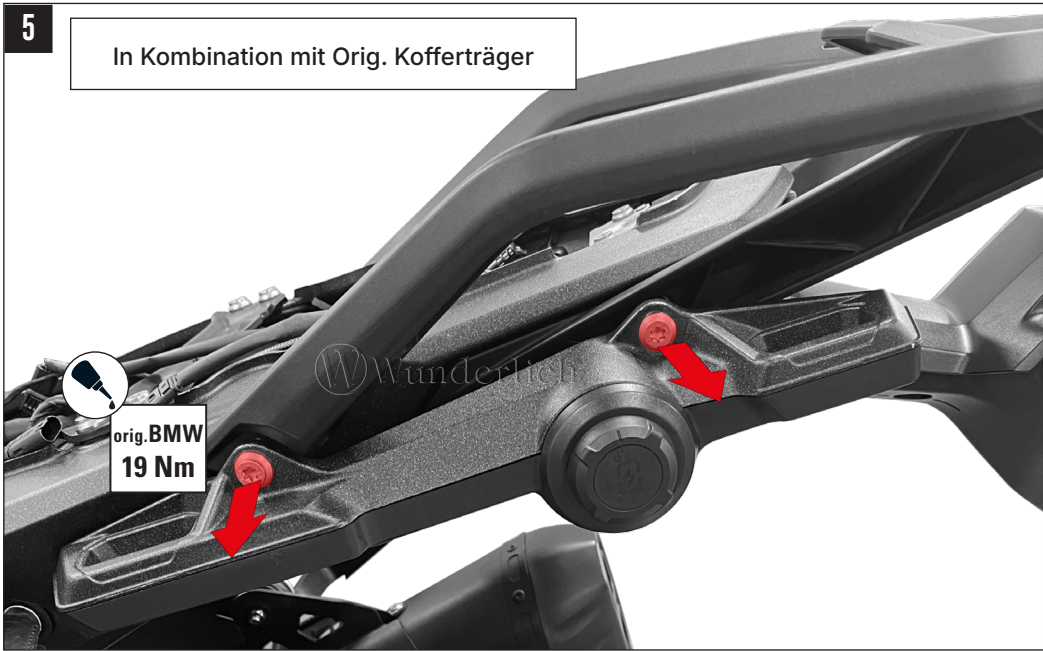
#	Bauteil	Menge
1	Heckabdeckung	1
2	Linsenflanschschraube	M6x25 2
3	Linsenflanschschraube	M8x25 2
4	Kennzeichenhalter klein	1
5	Ausleger Kennzeichenträger	1
6	Linsenflanschschraube	M6x12 7
7	Linsenflanschschraube	M4x6 2
8	Kabelhalter 1	1
9	Kabelhalter 2	1

23.02.26 - 03.03.26

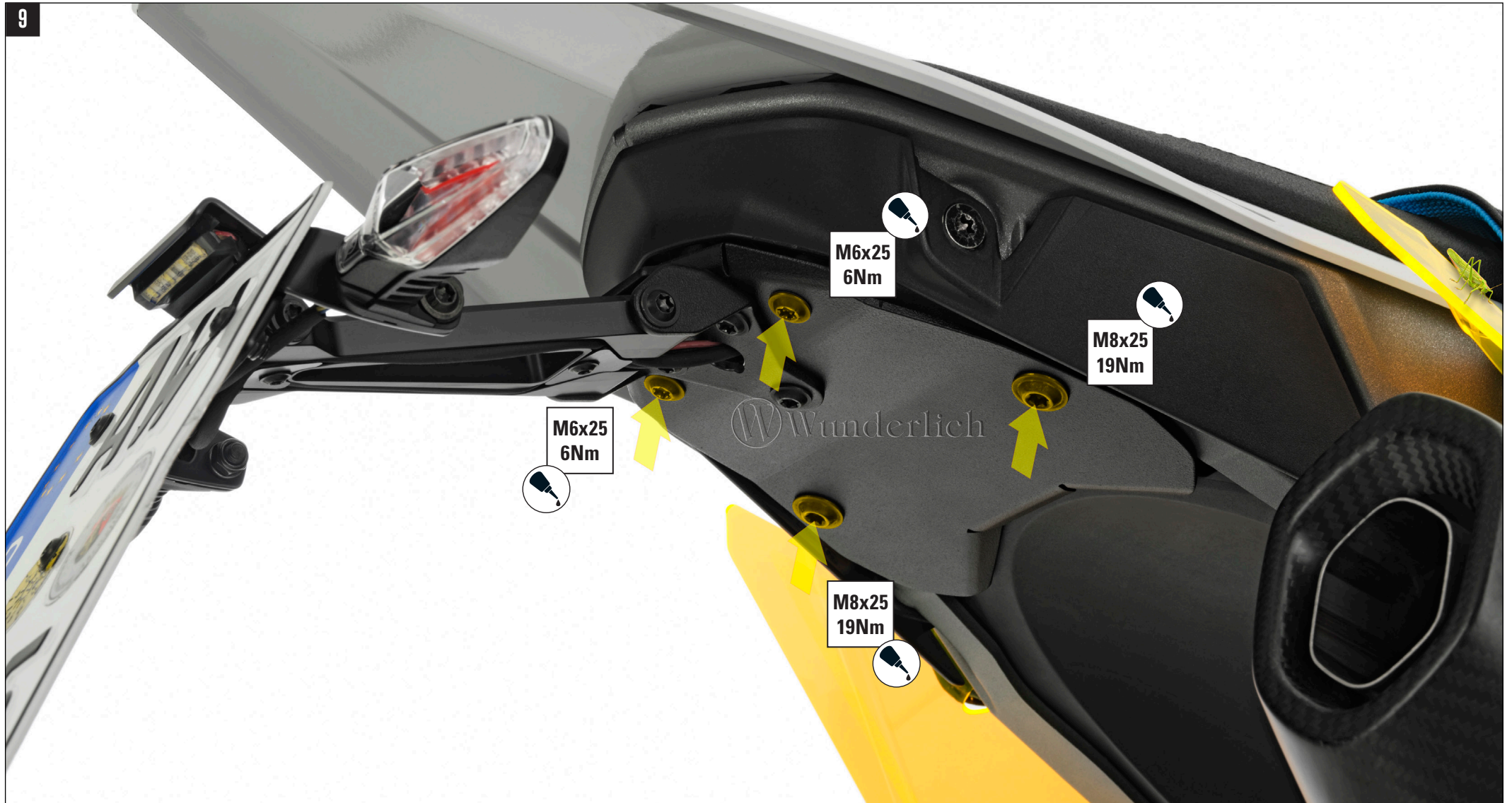
#	Bauteil	Menge
10	Linsenflanschschraube M6x16	M6x16 2
11	U-Scheibe M6	125-6 4
12	Sechskantmutter M6	985-6 4
13	Halter Blinker & Kennzeichenbeleuchtung	1
14	LED Kennzeichenbeleuchtung	1
15	Linsenflanschschraube	M5x14 3
16	Kunststoffscheibe	3
17	Halter Reflektor	1
18	Reflektor	1
19	Kennzeichenträger	1
20	U-Scheibe M5	9021-5 3
21	Sechskantmutter M5	985-5 3
22	Moosgummi	20cm
23	Schrumpfschlauch 4,8mm->2,4mm	50cm
24	Schraubensicherung / Threadlocking fluid	1
25	Klebesockel	2
26	Kabelbinder	6
27	Adapterkabel 44104-000	1







9



Montieren Sie das Kennzeichen und beachten die Verkehrsvorschriften Ihres jeweiligen Landes (Deutschland StVZO). Auf ausreichenden Abstand zum Reifen achten. Sollten elektrische Komponenten angebaut werden, müssen diese immer entsprechend ihrer Spezifikation abgesichert werden. Außerdem dürfen Schaltungen nicht untereinander kombiniert werden. Kabelbäume müssen scheuerfrei verlegt und keiner Zugbelastung ausgesetzt werden.

In Kombination mit dem originalen Kofferträger verwenden Sie die orig. Schraube M8×40, dann entfällt die Schraube M8×25. Blinker und Kofferträger in umgekehrter Reihen montieren.



Montage ohne Ausleger, z.B. für sportliche Zwecke. Auf ausreichenden Abstand zum Reifen achten.

