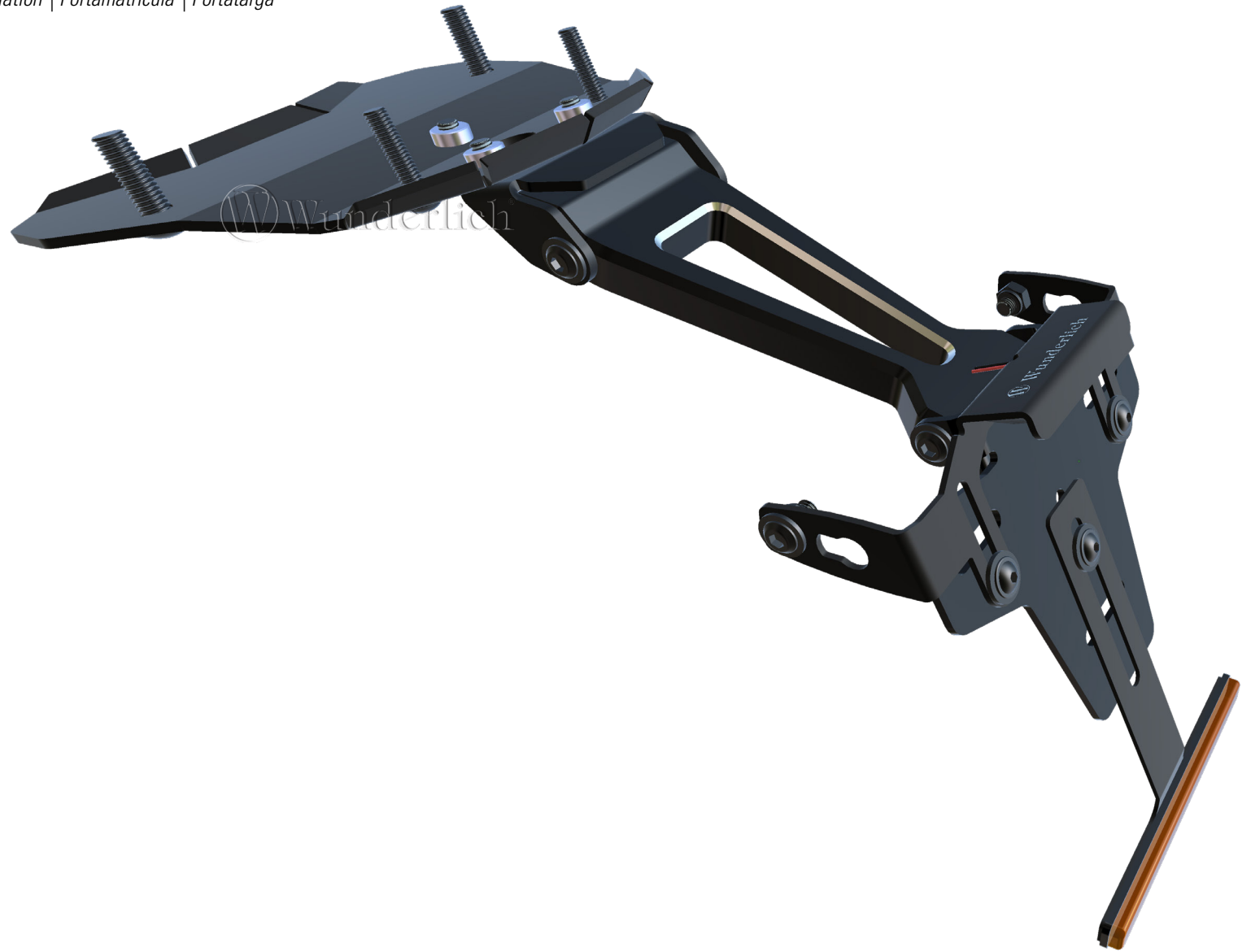


# KENNZEICHENTRÄGER

Number plate holder | Support de plaque d'immatriculation | Portamatrícula | Portatarga

Art.-Nr: **13908-102**



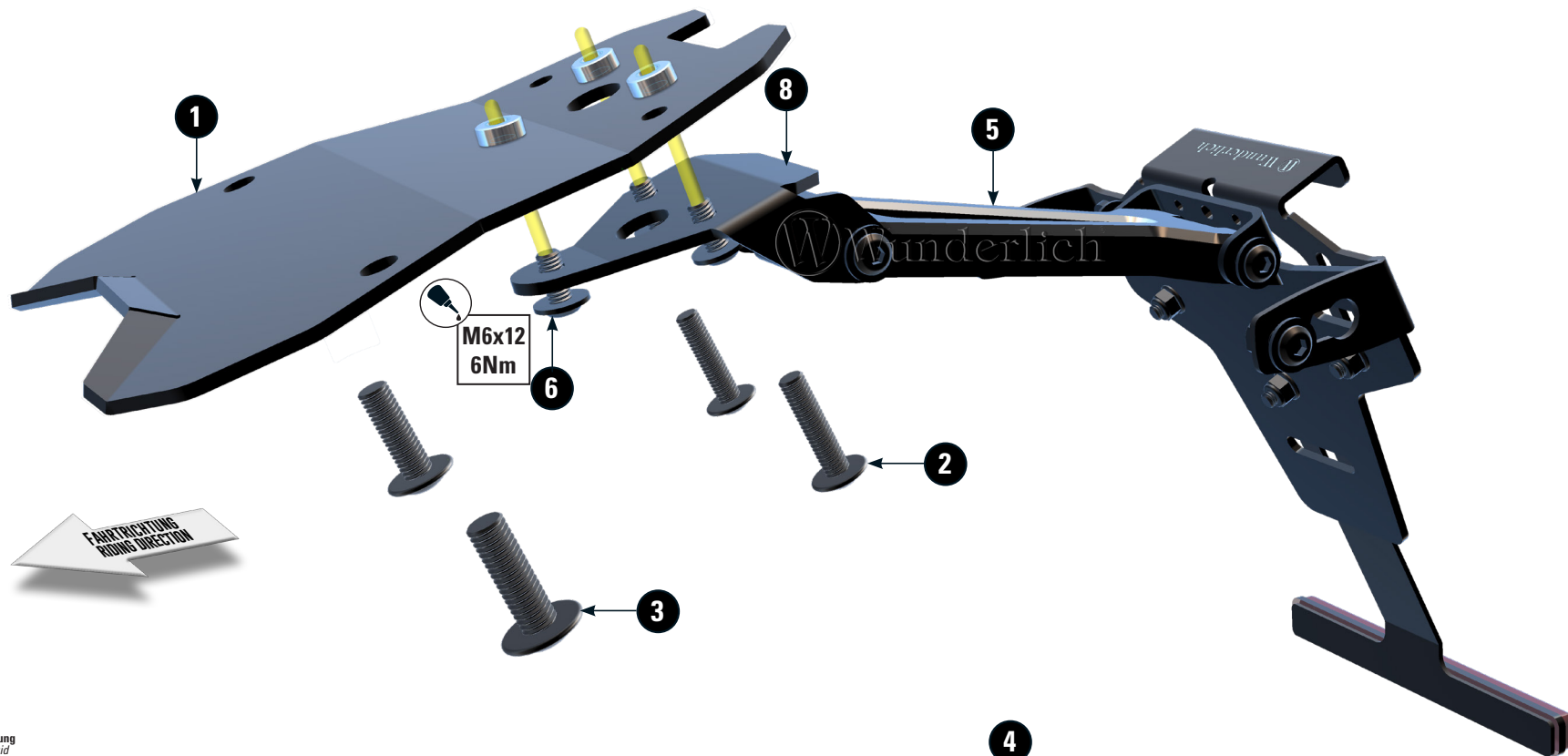
**WIR WEISEN AUSDRÜCKLICH DARAUF HIN, DASS NUR DIE IM LIEFERUMFANG ENTHALTENEN TEILE ZUR MONTAGE DES KENNZEICHENS VERWENDET WERDEN DÜRFEN. WEITERES ZUBEHÖR IST NICHT ZULÄSSIG.**

Herewith, we explicitly point out that the parts included in the scope of delivery may be used for mounting the license plate only. Further accessories are not permitted to use.







Nous attirons expressément votre attention sur le fait que seules les pièces comprises dans la livraison peuvent être utilisées pour le montage de la plaque d'immatriculation. Aucun autre accessoire n'est autorisé.


26.01.26



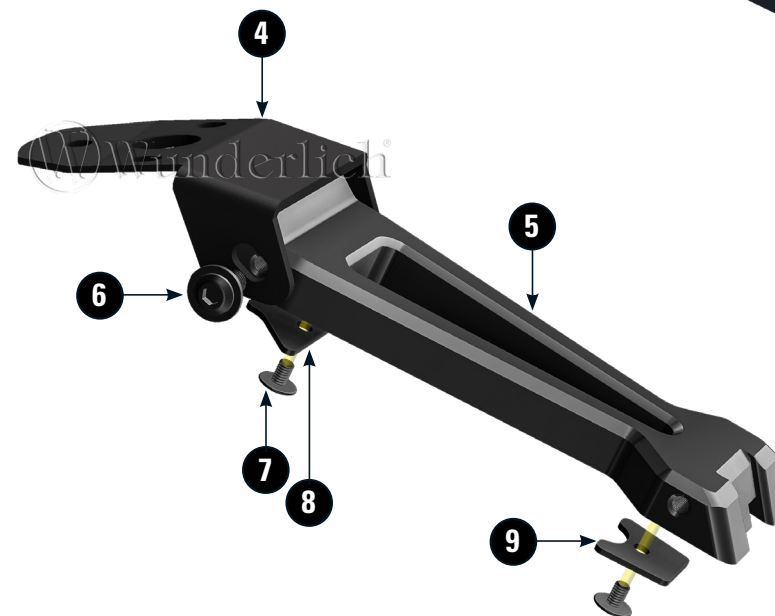


LEGENDE/KEY/FILE LÉGENDE

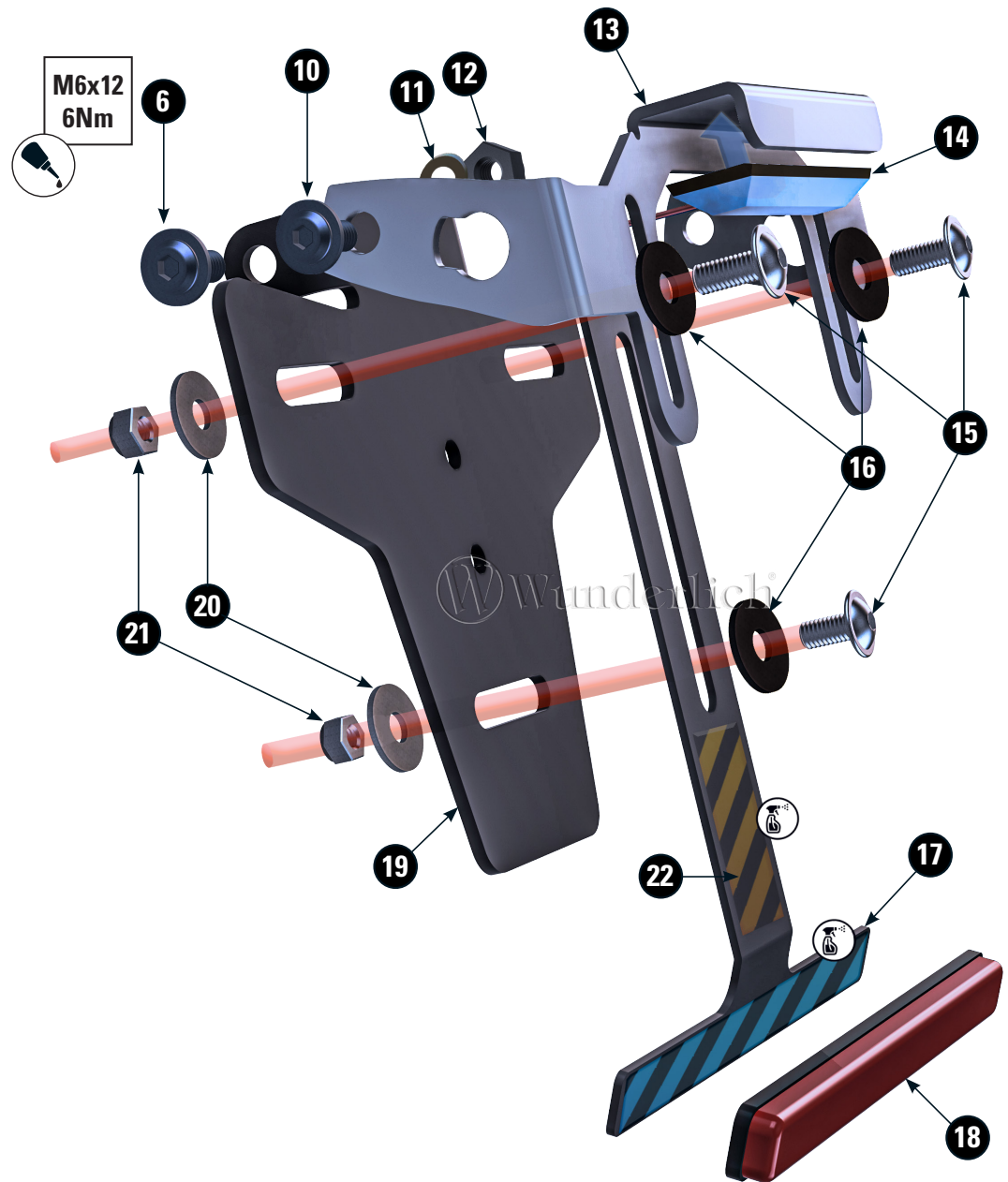
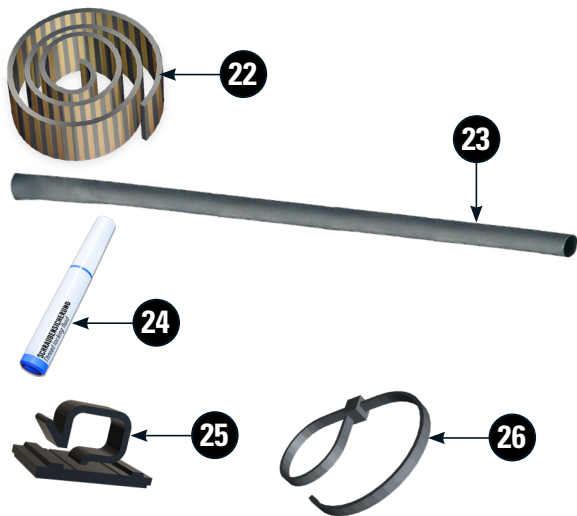
-  **Anbau Tipp**  
Fitting tip  
Astuce de montage
-  **Achtung**  
Attention  
Attention
-  **Vergrößerung**  
Magnification  
Grossissement
-  **Montagepaste**  
Fitting lubricant  
Lubrifiant de montage
-  **Schraube**  
Screw  
Vis
-  **Schraubensicherung**  
Thread locking fluid  
Freinilets
- |    |
|----|
| M  |
| Nm |

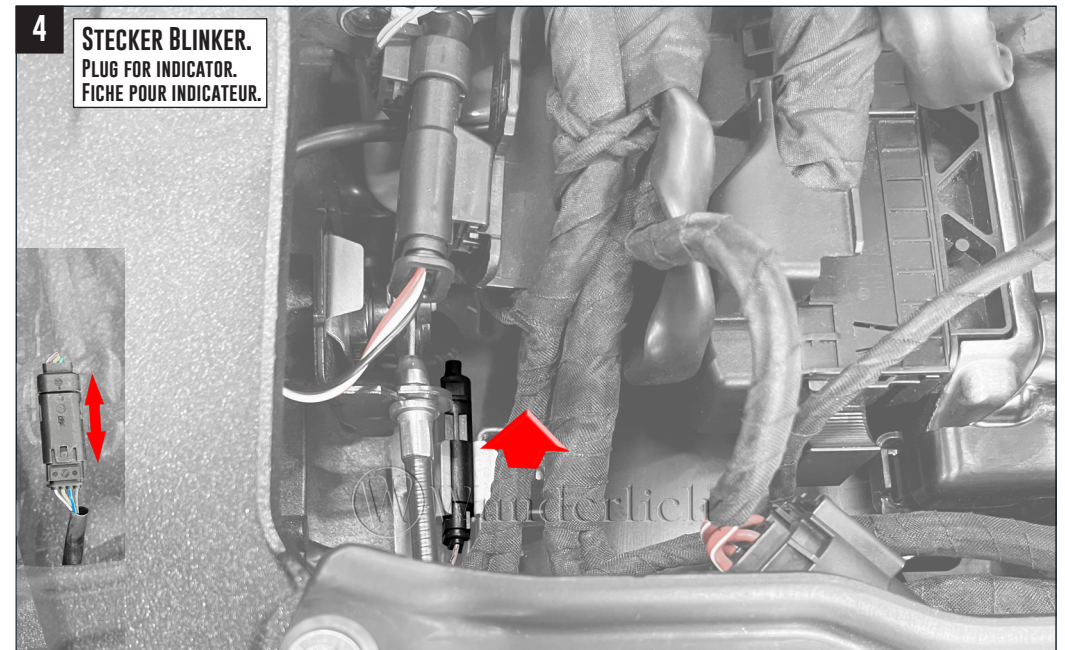
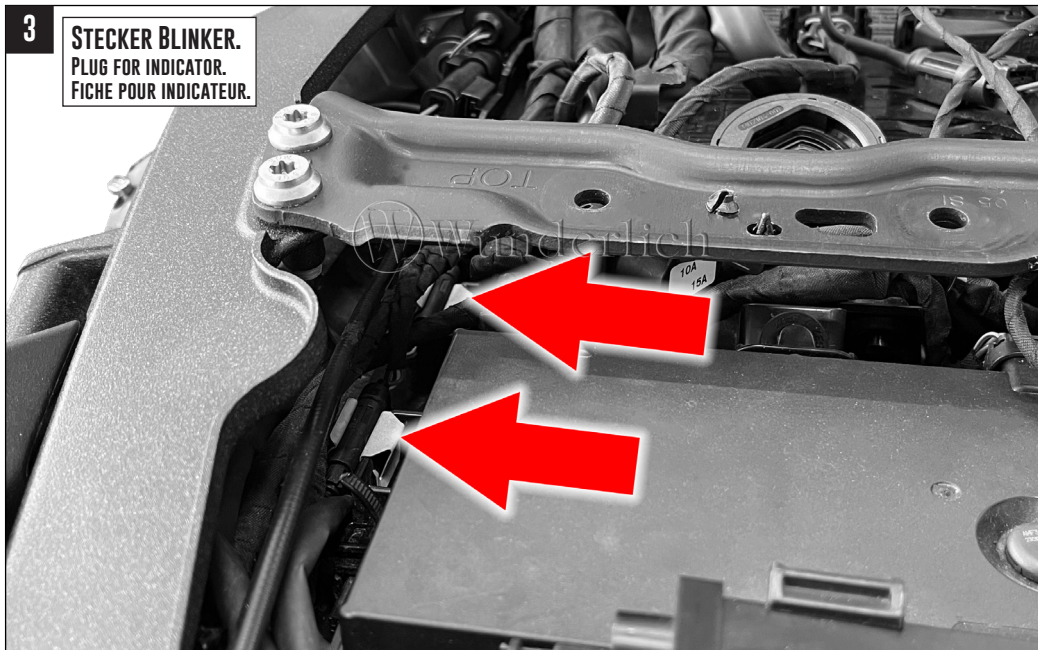
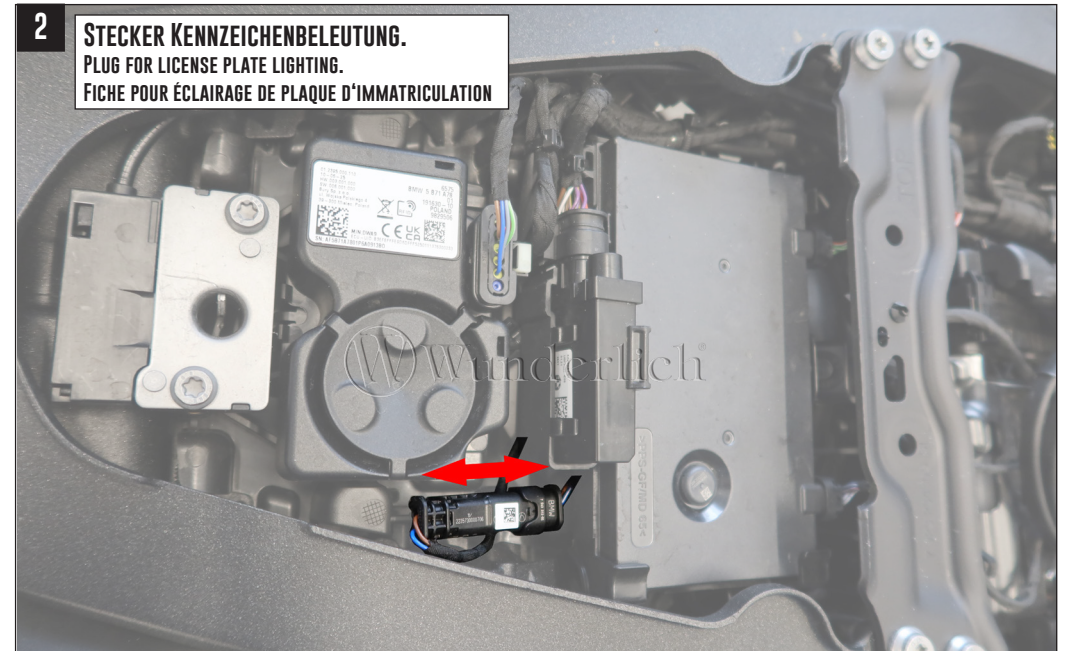
**Drehmoment**  
Torque  
Torque
-  **Reiniger**  
Cleaner  
Nettoyant

#	Bauteil component composant	DE Die Farben der Abbildungen dienen nur der Veranschaulichung. EN The colors are for illustrating purposes only. FR Les couleurs utilisées sont à titre indicatif seulement.	DIN	ISO	Menge quantity quantité
1	Heckabdeckung / Cover				1
2	Linsenflanschschraube (schwarz) / Lens flange screw (black)	M6x25	7381	7381	2
3	Linsenflanschschraube (schwarz) / Lens flange screw (black)	M8x25	7381	7381	2
4	Kennzeichenhalter klein / Small license plate holder				1
5	Ausleger Kennzeichenträger / License plate carrier bracket				1
6	Linsenflanschschraube (schwarz) / Lens flange screw (black)	M6x12	7381	7381	7
7	Linsenflanschschraube (schwarz) / Lens flange screw (black)	M4x6	7381	7381	2
8	Kabelhalter 1 / Cable holder 1				1
9	Kabelhalter 2 / Cable holder 2				1



#	Bauteil component composant	DE Die Farben der Abbildungen dienen nur der Veranschaulichung. EN The colors are for illustrating purposes only. FR Les couleurs utilisées sont à titre indicatif seulement.	DIN	ISO	Menge quantity quantité
10	Linsenflanschschraube (schwarz) / Lens head screw (black) M6x16		7381	7381	2
11	U-Scheibe (schwarz) / Washer (black) M6		125	7093	4
12	Sechskantmutter (schwarz) / Hexagon nut (black) M6		985	10511	4
13	Halter Blinker & Kennzeichenbeleuchtung / Lens flange screw				1
14	LED Kennzeichenbeleuchtung / LED license plate light				1
15	Linsenflanschschraube (schwarz) / Lens head screw (black) M5x14		7381	7381	3
16	Kunststoffscheibe / Plastic washer				3
17	Halter Reflektor / Reflector bracket				1
18	Reflektor / Reflector				1
19	Kennzeichenträger / License plate holder				1
20	U-Scheibe (schwarz) / Washer (black) M5		9021	7093	3
21	Sechskantmutter (schwarz) / Hexagon nut (black) M5		985	10511	3
22	Moosgummi / Foam rubber				20cm
23	Schrumpfschlauch / Heat-shrink tubing 4,8mm->2,4mm				50cm
24	Schraubensicherung / Threadlocking fluid				1
25	Klebesockel / Adhesive cable mount				2
26	Kabelbinder / Zip tie				6



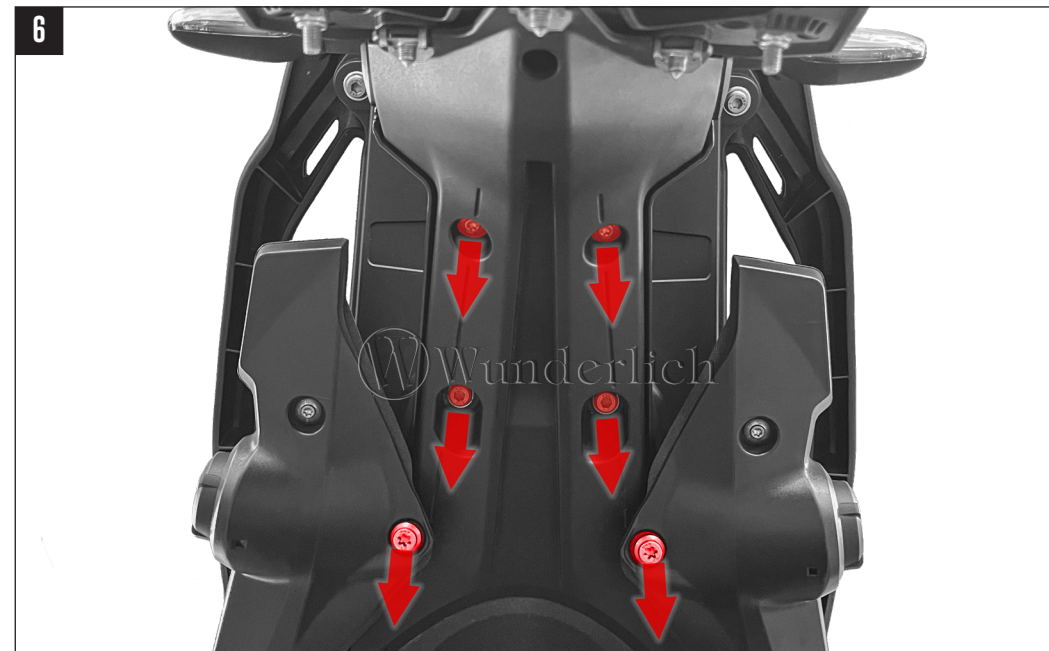


5

**IN KOMBINATION MIT ORIG. KOFFERTRÄGER.**  
**THE SCREWS ONLY NEED TO BE LOOSENED SLIGHTLY.**  
**LES VIS DOIVENT SEULEMENT ÊTRE DESSERRÉES LÉGÈREMENT.**



6

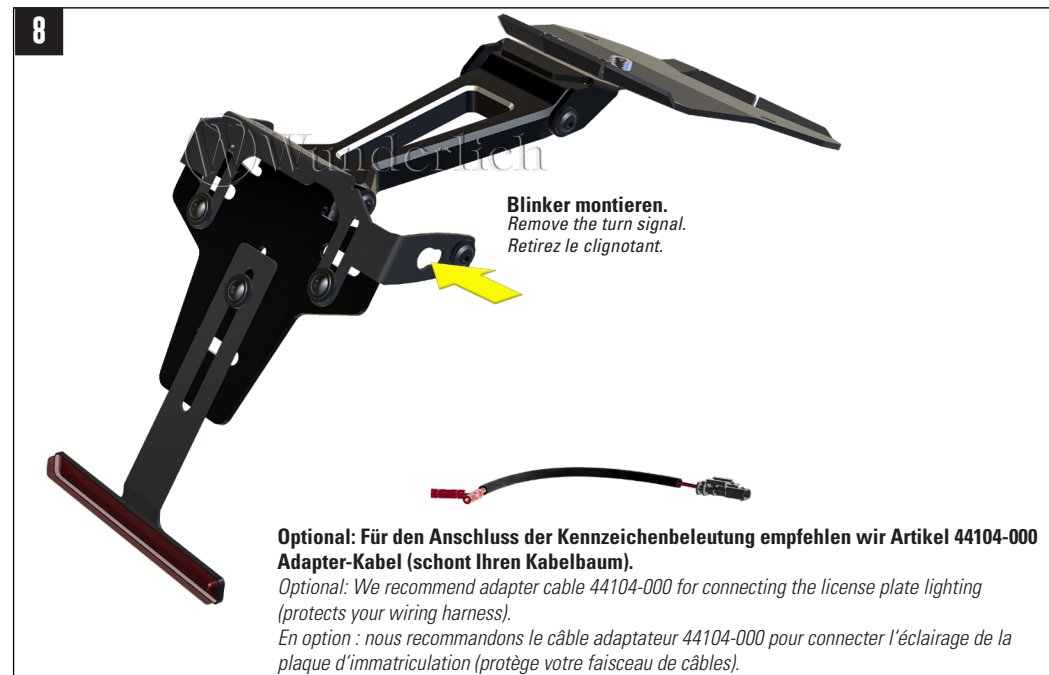


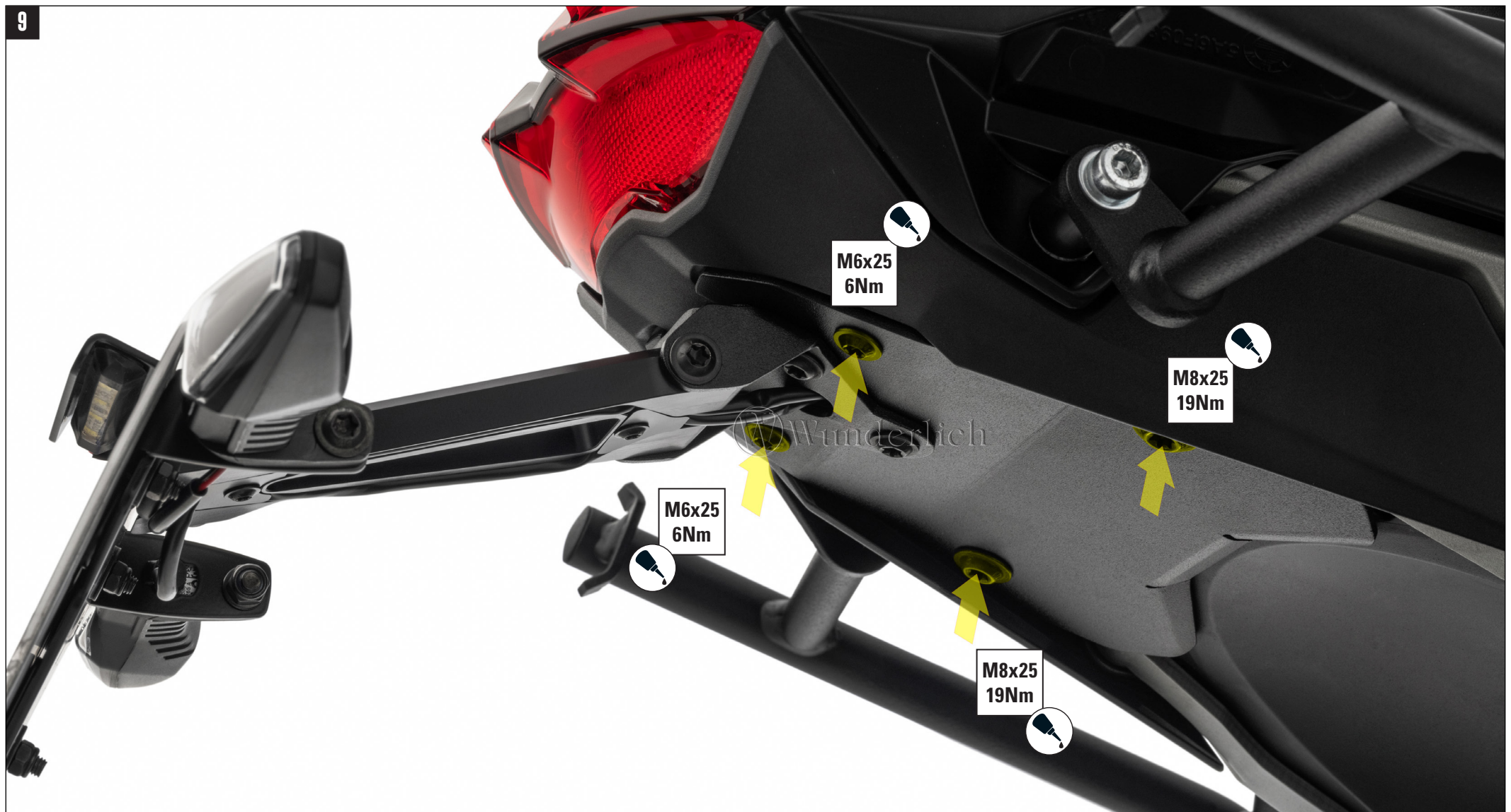
7



**BLINKER DEMONTIEREN.**  
**REMOVE THE TURN SIGNAL.**  
**RETIREZ LE CLIGNOTANT.**

8





**Montieren Sie das Kennzeichen und beachten die Verkehrsvorschriften Ihres jeweiligen Landes (Deutschland StVZO). Auf ausreichenden Abstand zum Reifen achten.**

**Sollten elektrische Komponenten angebaut werden, müssen diese immer entsprechend ihrer Spezifikation abgesichert werden. Außerdem dürfen Schaltungen nicht untereinander kombiniert werden. Kabelbäume müssen scheuerfrei verlegt und keiner Zugbelastung ausgesetzt werden.**

**In Kombination mit dem originalen Kofferträger verwenden Sie die orig. Schrauben M8x40, dann entfallen die Schrauben M8x25. Blinker und Kofferträger in umgekehrter Reihen montieren.**

*Mount the license plate and observe the traffic regulations of your respective country (Germany StVZO). Ensure sufficient distance from the tire.*

*If electrical components are installed, they must always be fused in accordance with their specifications. In addition, circuits must not be combined with each other. Cable harnesses must be laid without chafing and must not be subjected to tensile stress.*

*When using in combination with the original luggage rack, use the original M8x40 screw; the M8x25 screw is then not required. Install the turn signals and luggage rack in reverse order.*

*Montez la plaque d'immatriculation et respectez le code de la route de votre pays (Allemagne StVZO). Veillez à respecter une distance suffisante par rapport au pneu.*

*Si des composants électriques sont installés, ils doivent toujours être protégés par un fusible conforme à leurs spécifications. De plus, les circuits ne doivent pas être combinés entre eux. Les faisceaux de câbles doivent être posés sans frottement et ne doivent pas être soumis à des contraintes de traction. En cas d'utilisation en combinaison avec le porte-bagages d'origine, utilisez la vis M8x40 d'origine ; la vis M8x25 n'est alors pas nécessaire. Installez les clignotants et le porte-bagages dans l'ordre inverse.*



**Montage ohne Ausleger, z.B. für sportliche Zwecke. Auf ausreichenden Abstand zum Reifen achten.**

*Installation without extension arm, e.g. for sporting purposes. Ensure sufficient distance from the tire.*

*Installation sans bras d'extension, par exemple à des fins sportives. Veillez à respecter une distance suffisante par rapport au pneu.*

