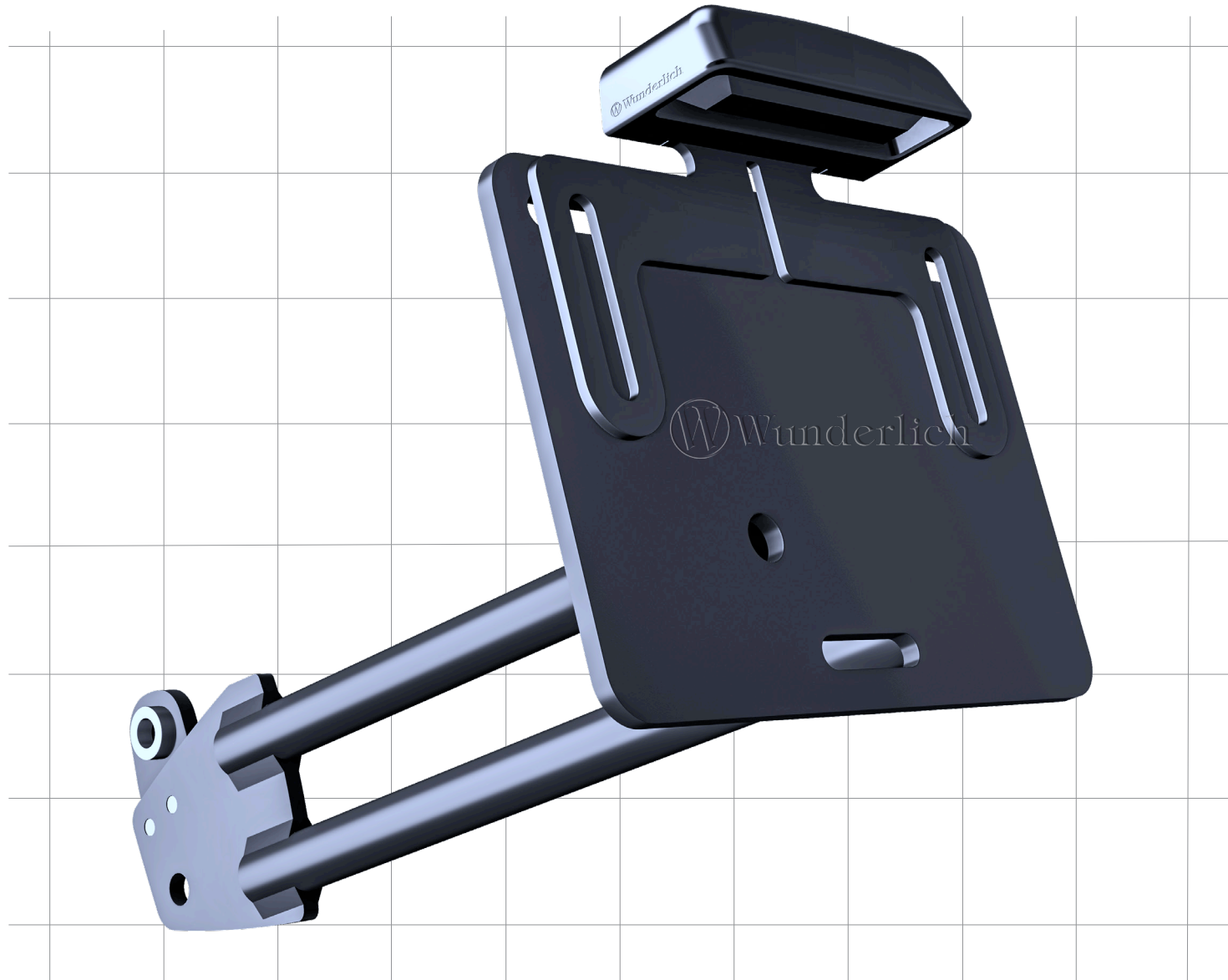
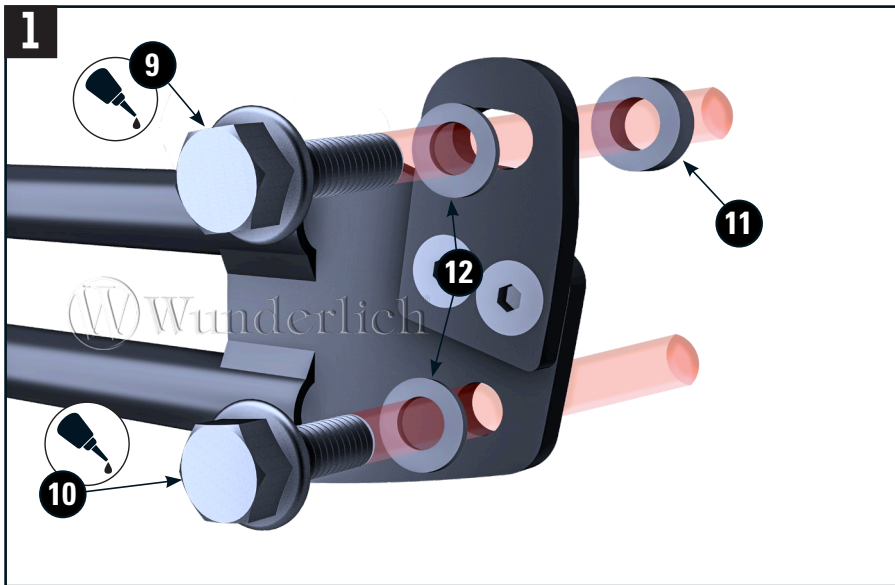


# KENNZEICHENTRÄGER








license plate holder | Porte-plaque minéralogique | Portamatrículas | Portatarga

Art.-Nr: 18500-00X

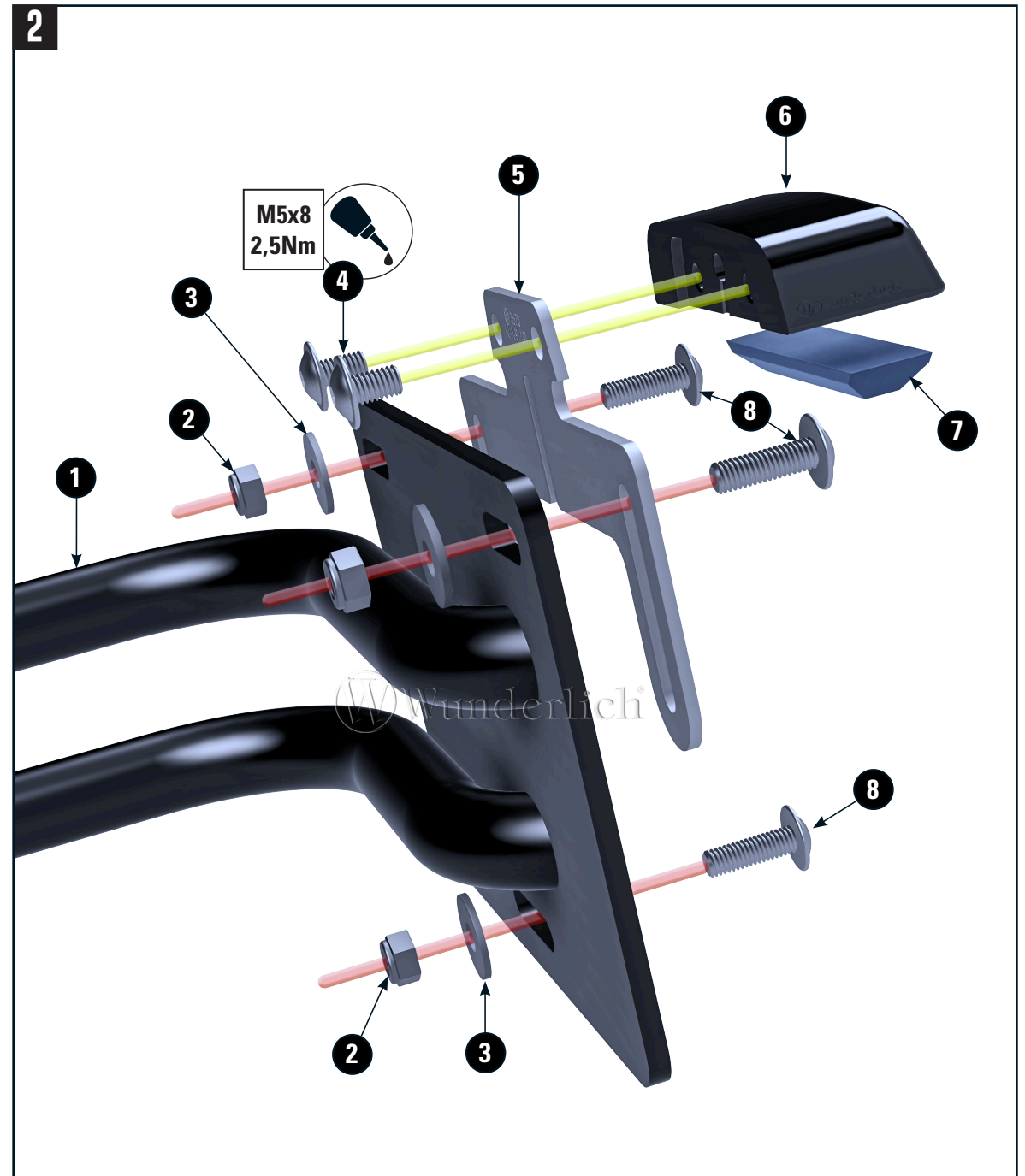




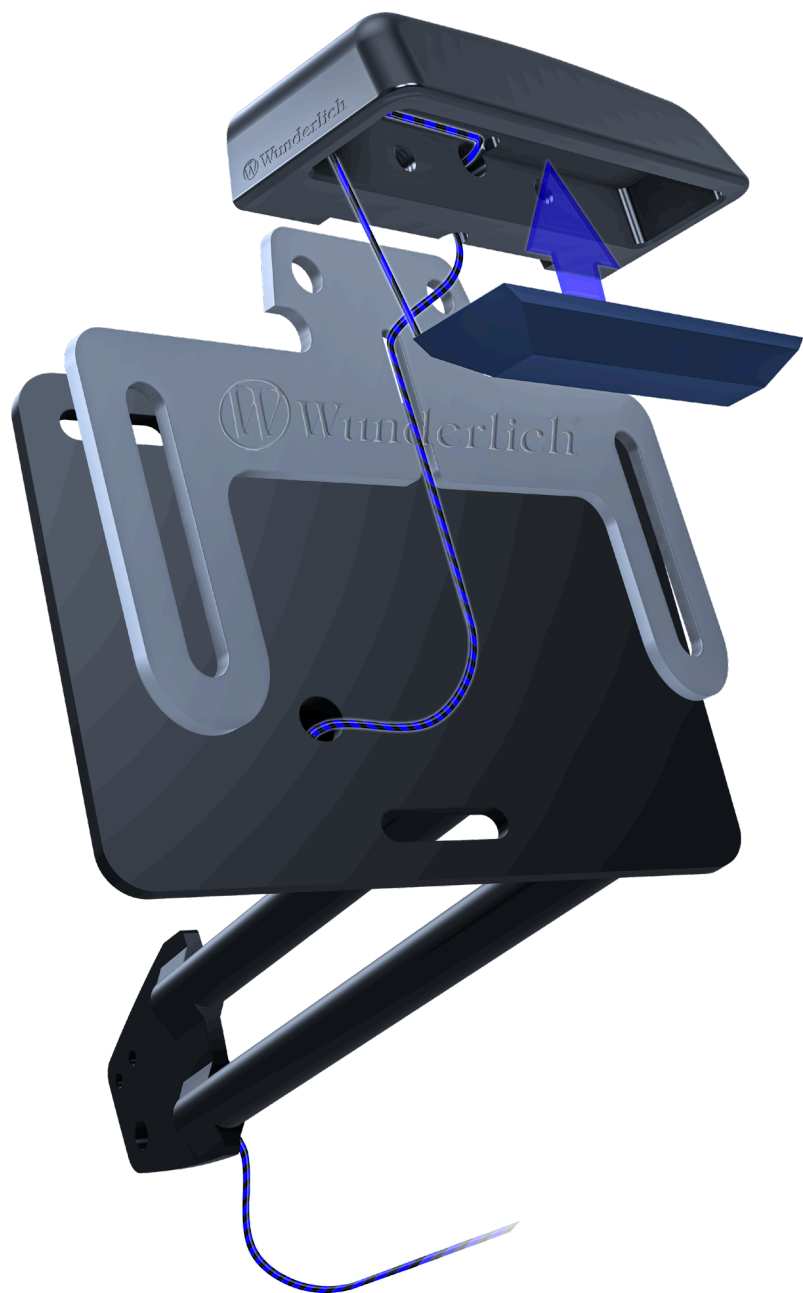
LEGENDE/KEY/FILE LÉGENDE

-  Anbautipp  
Fitting tip  
Astuce de montage
-  Achtung  
Attention  
Attention
-  Vergrößerung  
Magnification  
Grossissement
-  Schraube  
Screw  
Vis
-  Schraubensicherung  
Thread locking fluid  
Freinfilets
-  Drehmoment  
Torque  
Torque
-  Montagepaste  
Fitting lubricant  
Lubrifiant de montage

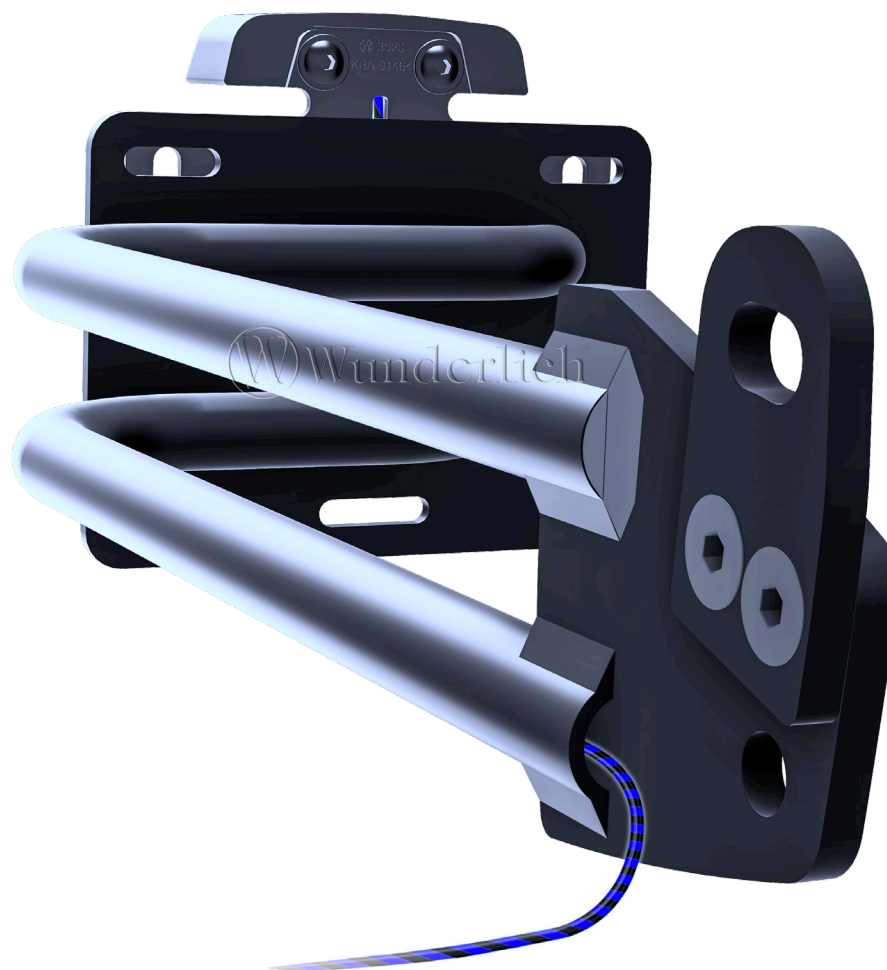
#	BEZEICHNUNG / DESCRIPTION	DE EN FR	Die Farben der Abbildungen dienen nur der Veranschaulichung. The colors are for illustrating purposes only. Les couleurs utilisées sont à titre indicatif seulement.	DIN	ISO	MENGE QUANTITY
1	Kennzeichenträger / license plate holder					1
2	Sechskantmutter / hexagon nut M5			985A2	10511	3
3	U-Scheibe / washer M5			9021SA2	7093	3
4	Linsenflanschschraube / lens head screw M5x8 2,5Nm			7381SA2	7381SA2	2
5	Befestigungsblech (Nummernschildbeleuchtung) / mounting panel (license plate light)					1
6	Gehäuse (Nummernschildbeleuchtung) / case (license plate light)					1
7	LED Nummernschildbeleuchtung / LED license plate light					1
8	Linsenflanschschraube / lens head screw M5x16			7381SA2	7381SA2	2
9	Sechskantschraube / hexagon screw M8x25 19Nm			6921	8100	1
10	Sechskantschraube / hexagon screw M8x20 19Nm			6921	8100	1
11	Hülse / sleeve (5mm)					1
12	U-Scheibe / washer M8			125A2	7089	2



3



4



5



**Gegebenenfalls Schutzfolie entfernen!**

*Remove protective film if necessary!*

*Retirez le film de protection si nécessaire!*

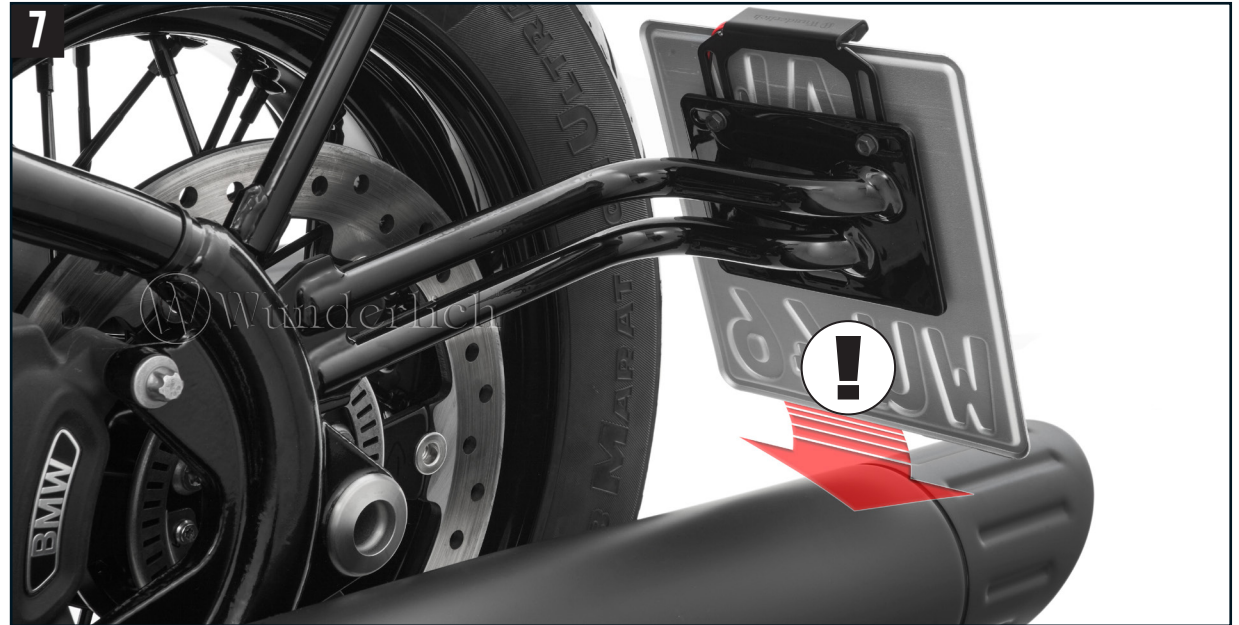
6



**M8x25  
19Nm**

**M8x20  
19Nm**

7



**Achten Sie auf ausreichenden Abstand, bei voll **ausgefederter** Dämpfer!**

*Be sure to maintain sufficient clearance in the case of a fully decompressed shock absorber!*

*Veillez à maintenir un espace suffisant dans le cas d'un amortisseur entièrement décompressé!*

