

# FLOWJET

Art.-Nr: 20233-00X



Management System  
Verifiziert gemäß genehmigungs-relevanter Anforderungen

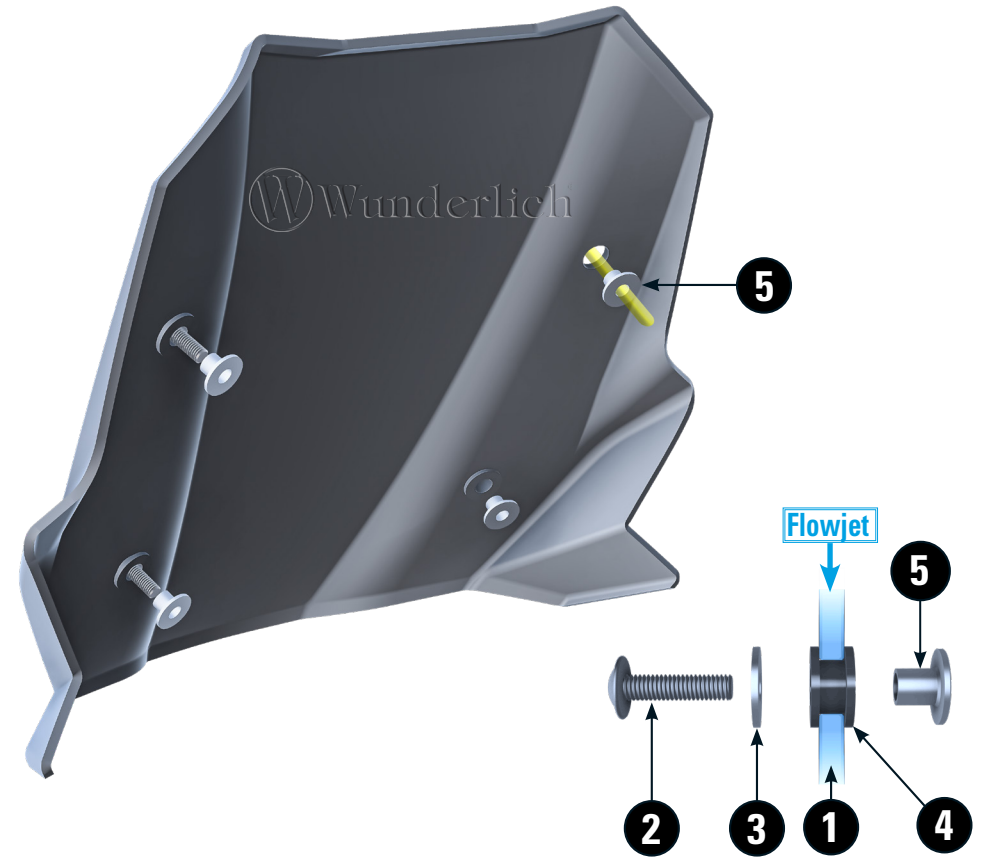
www.tuv.com  
ID 9000012000



#	Bauteil component composant	DE Die Farben der Abbildungen dienen nur der Veranschaulichung. EN The colors are for illustrating purposes only. FR Les couleurs utilisées sont à titre indicatif seulement.	DIN	ISO	Menge quantity quantité
1	Flowjet				1
2	Linsenflanschschraube / Lens head screw M5x20		7381	7381	4
3	U-Scheibe / Washer M5		9021	7089	4
4	Gummitülle / rubber grommet				4
5	Stufenhülse / stepped bushing				4



LEGENDE / Key / file Légende



06.10.2025



1



2

