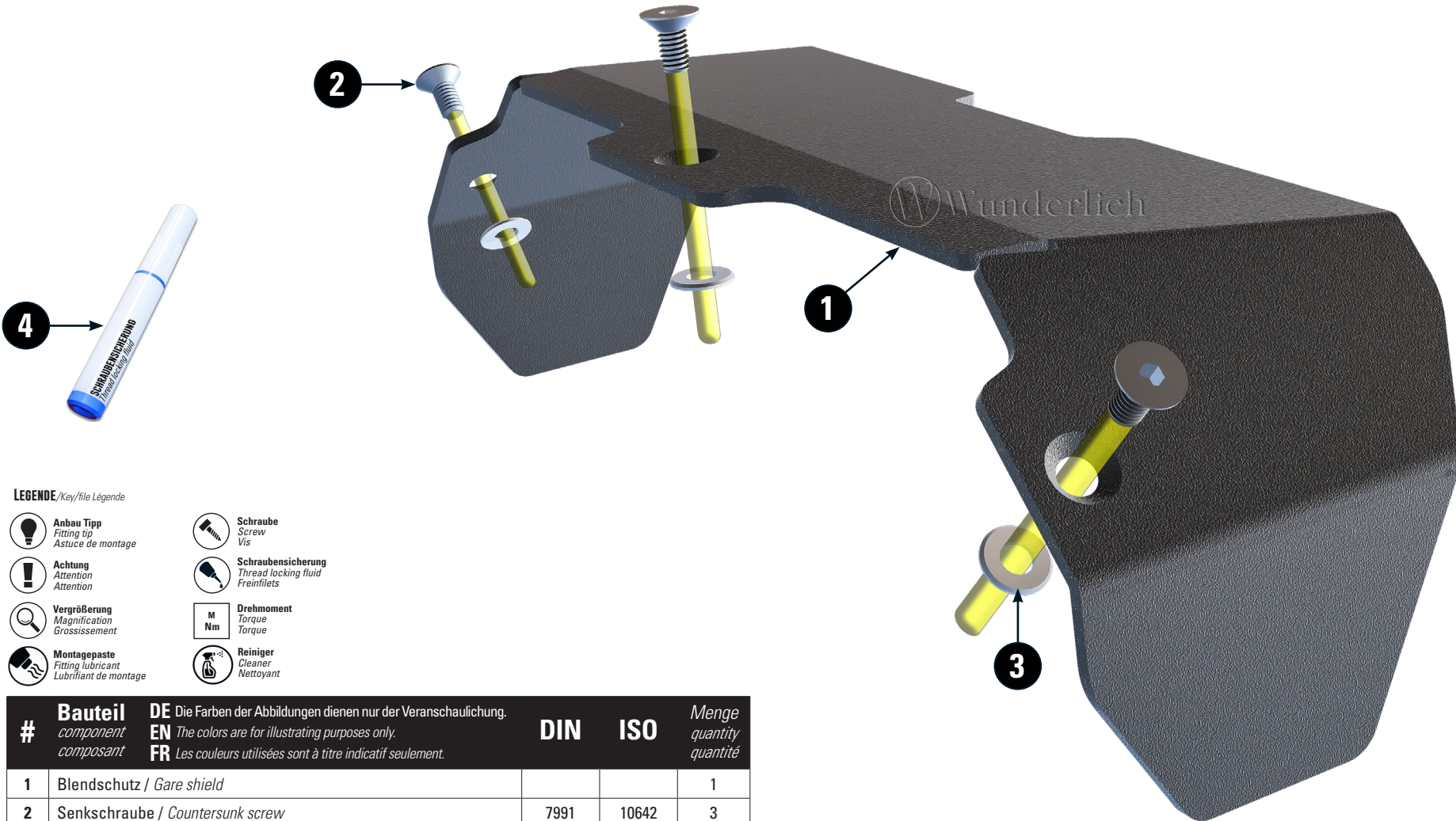


BLENDSCHUTZ TFT DISPLAY

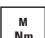

Glare shield TFT display | Écran TFT anti-éblouissement | Pantalla TFT antideslumbrante | Pantalla TFT antideslumbrante

Art.-Nr: 21075-002



LEGENDE / Key / file Légende

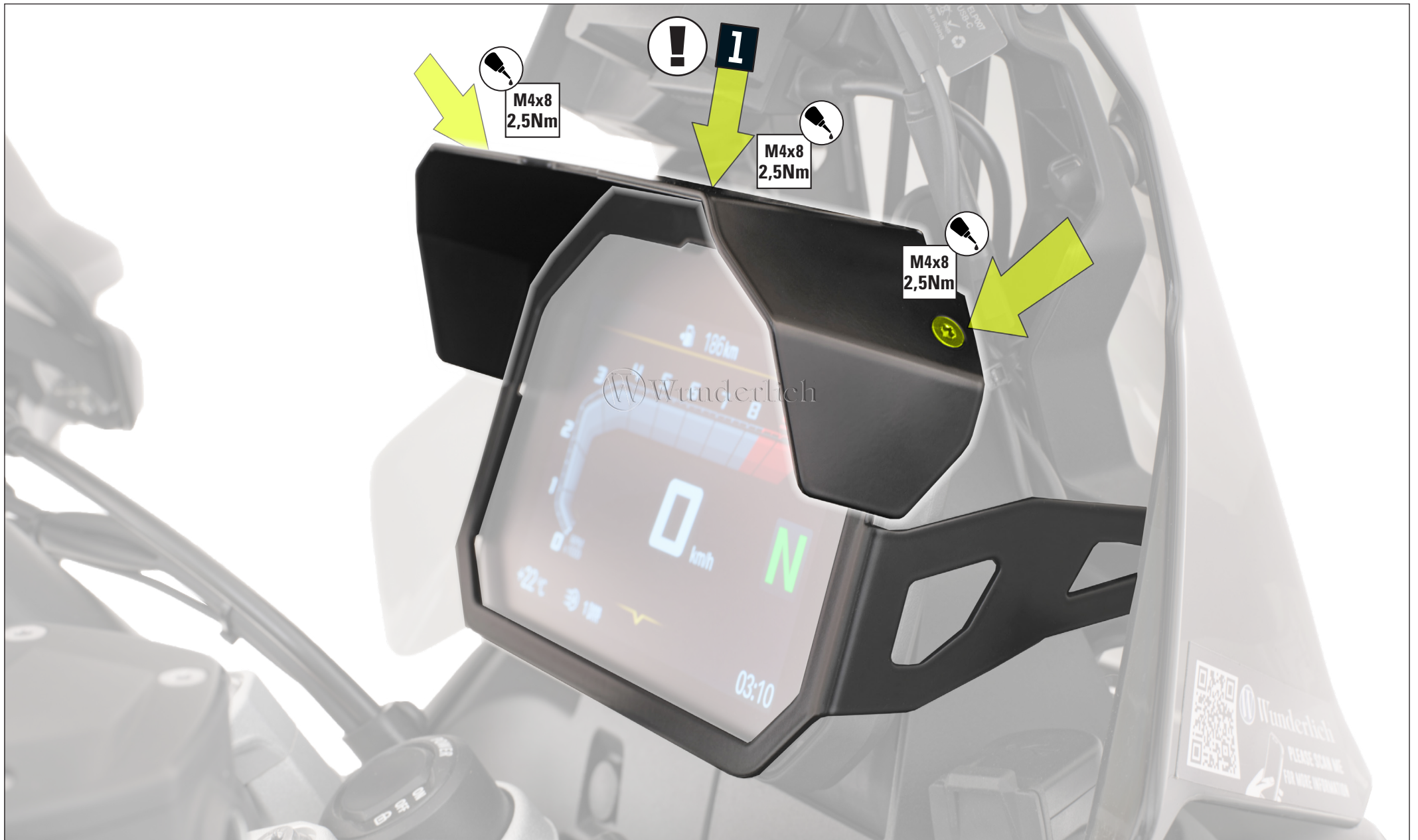
-  **Anbau Tipp**
Fitting tip
Astuce de montage
-  **Achtung**
Attention
Attention
-  **Vergößerung**
Magnification
Grossissement
-  **Montagepaste**
Fitting lubricant
Lubrifiant de montage

-  **Schraube**
Screw
Vis
-  **Schraubensicherung**
Thread locking fluid
Freinlets
-  **Drehmoment**
Torque
Torque
-  **Reiniger**
Cleaner
Nettoyant

#	Bauteil component composant	DE Die Farben der Abbildungen dienen nur der Veranschaulichung. EN The colors are for illustrating purposes only. FR Les couleurs utilisées sont à titre indicatif seulement.	DIN	ISO	Menge quantity quantité
1	Blendschutz / Gare shield				1
2	Senkschraube / Countersunk screw		7991	10642	3
3	U-Scheibe KST / Washer plastic		125	7089	3
4	Schraubensicherung / Threadlocker				1

12.03.2025





Beginnen Sie die Montage mit der mittleren Schraube/U-Scheibe.

Start assembly with the middle screw/washer.

Commencer l'assemblage par la vis/rondelle centrale.