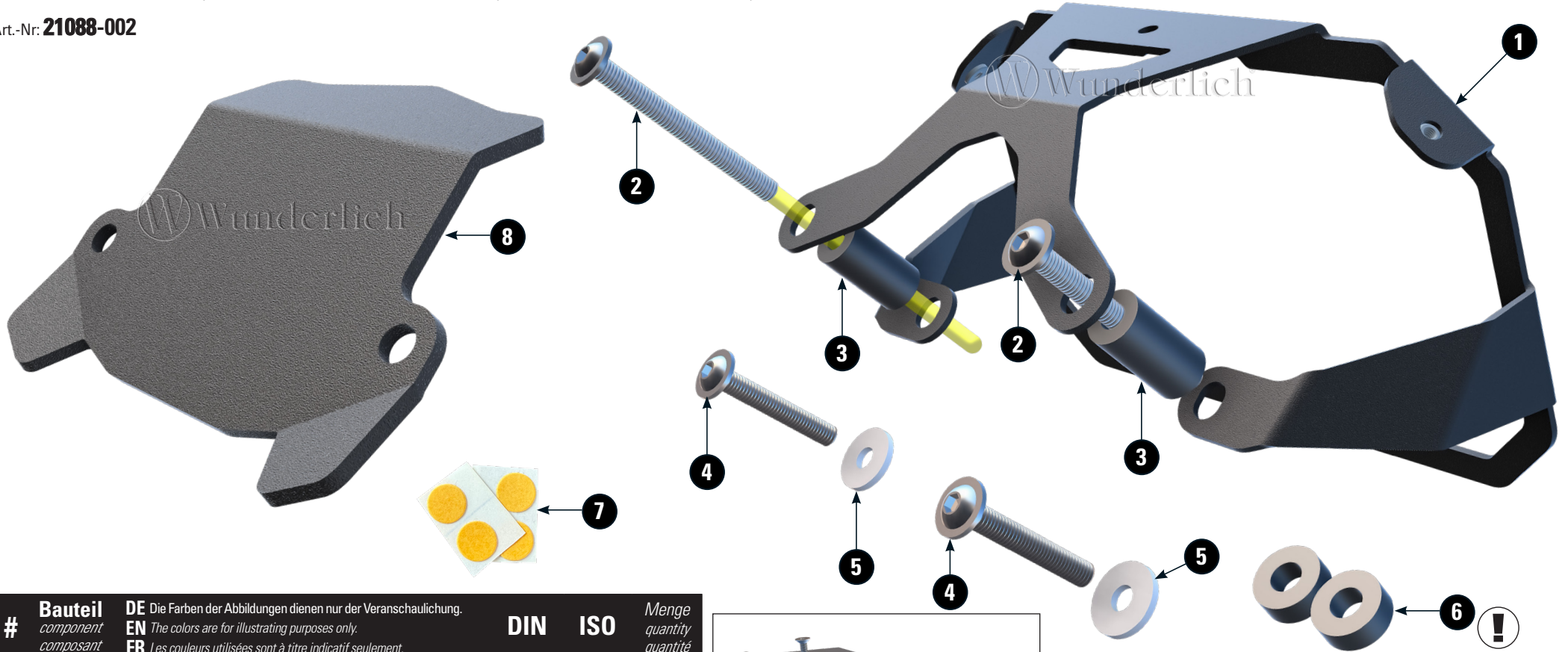


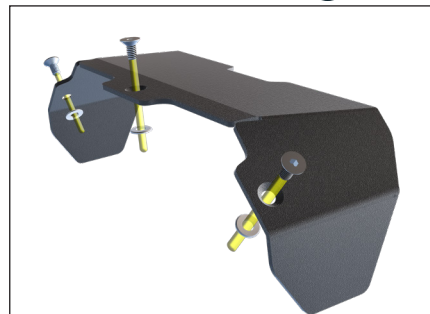
TFT-DISPLAY DIEBSTAHLSCHUTZ

TFT Display Theft Protection | Protección antirrobo de la pantalla TFT | Protection antivol pour écran TFT | Protezione antifurto per display TFT

Art.-Nr: **21088-002**



#	Bauteil component composant	DE Die Farben der Abbildungen dienen nur der Veranschaulichung. EN The colors are for illustrating purposes only. FR Les couleurs utilisées sont à titre indicatif seulement.	DIN	ISO	Menge quantity quantité
1	Display-Diebstahlschutz / Display Theft Protection				1
2	Linsenkopfschraube / Lens head screw M6x65		7380	7380	2
3	Hülse / Sleeve $\text{ØD } 15,0 - 7,0 - 26,0 \text{ mm}$				2
4	Linsenkopfschraube / Lens head screw M6x40		7380	7380	2
5	U-Scheibe KST / Plastic washer M6		9021	7093	2
6	Hülse / Sleeve $\text{ØD } 15,0 - 7,0 - 5,0 \text{ mm}$ Nur in Kombination mit Wunderlich Navihalter 21178-002 Only in combination with Wunderlich base bracket 21178-002				2
7	Selbstklebepunkte / Sticky dots				4
8	Abdeckblech / Cover plate				1



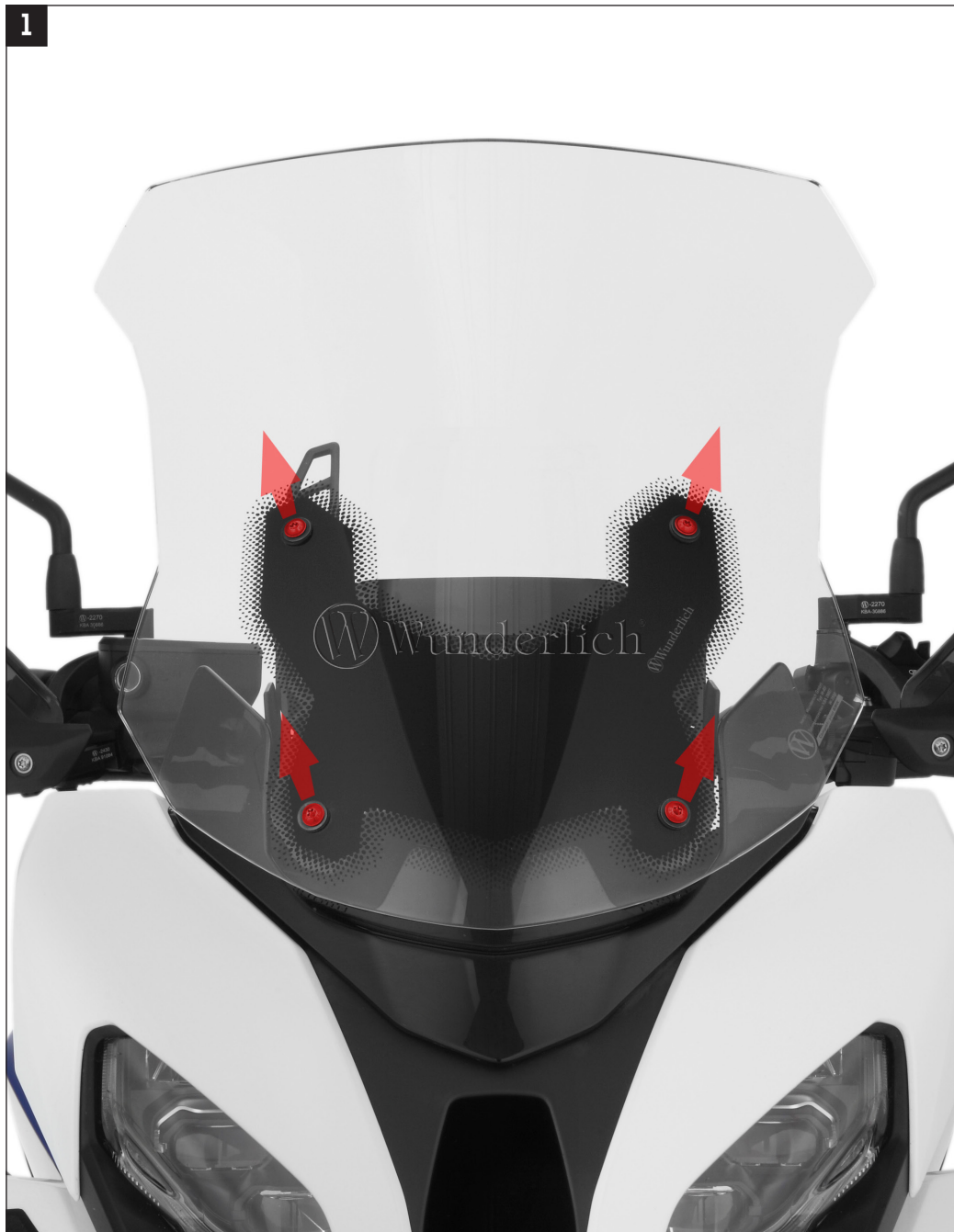
Blendschutz 21075-002 optional.
Glare shield 21075-002 optional.
Écran anti-éblouissement 21075-002 en option.

LEGENDE / Key / file Légende

- Anbau Tipp**
Fitting tip
Astuce de montage
- Achtung**
Attention
Attention
- Vergrößerung**
Magnification
Grossissement
- Montagepaste**
Fitting lubricant
Lubrifiant de montage

- Schraube**
Screw
Vis
- Schraubensicherung**
Thread locking fluid
Freinflüts
- Drehmoment**
Torque
Torque
- Reiniger**
Cleaner
Nettoyant

1



2

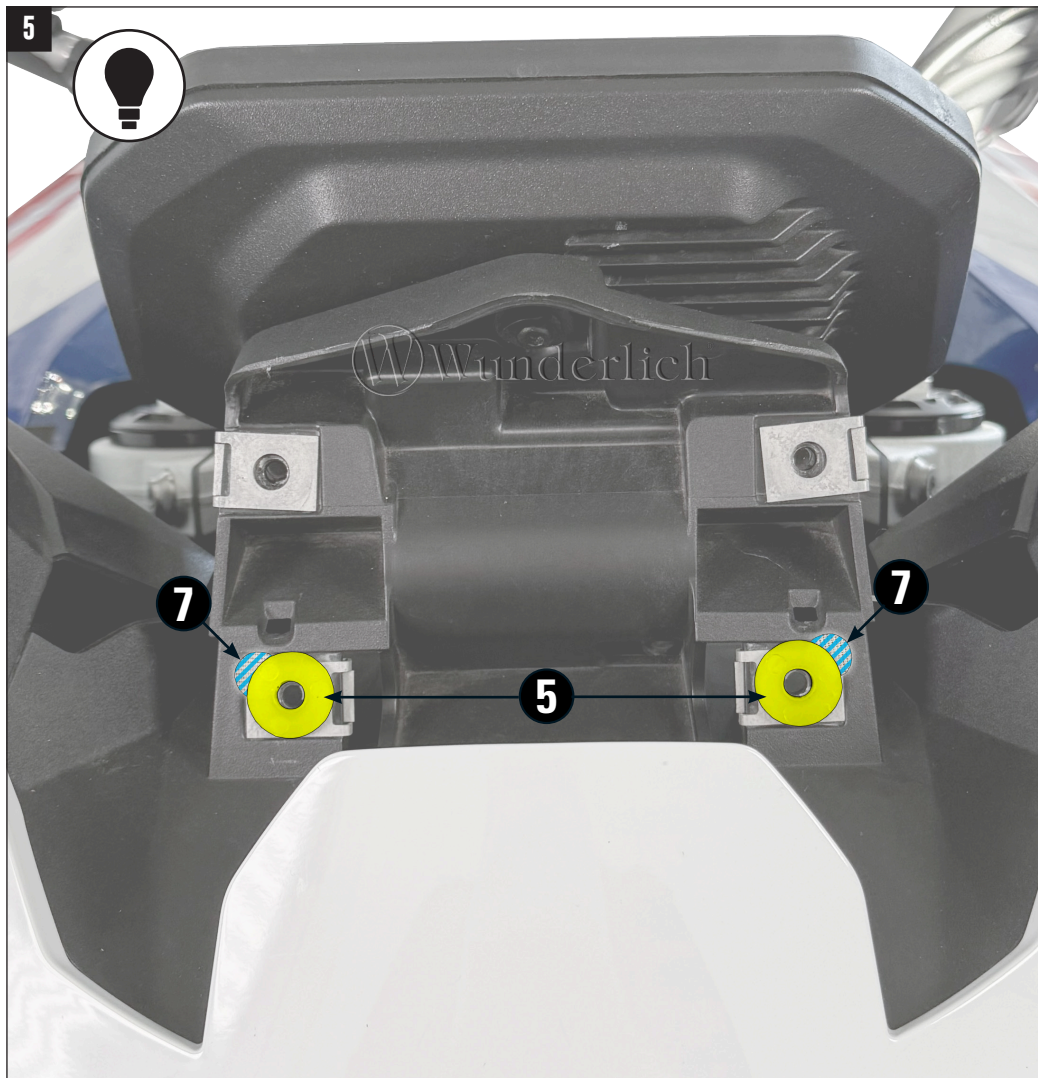


3



4





Fixieren Sie die U-Scheiben mit den Selbstklebepunkten.
Fix the washers with the sticky dots.
Fixez les rondelles avec les pastilles autocollantes.

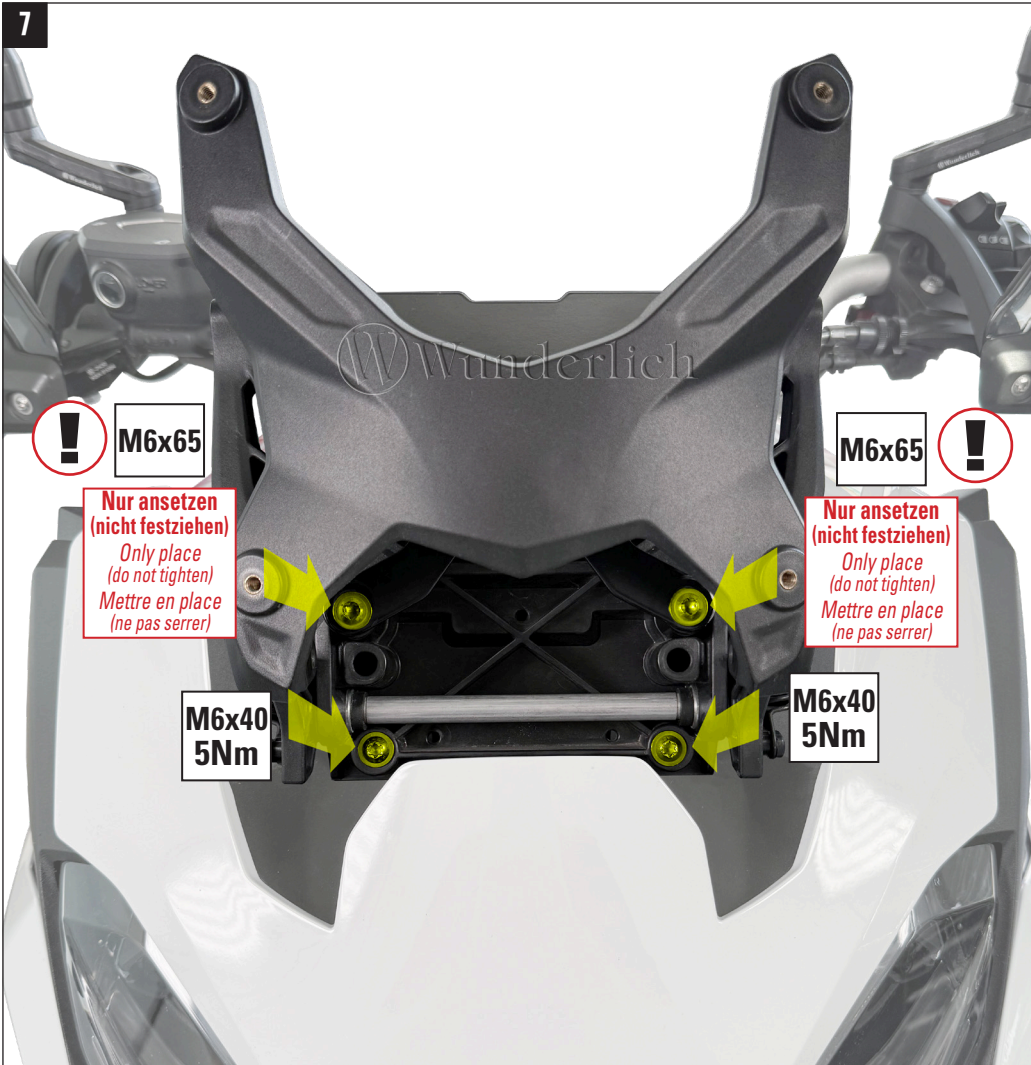


VORMONTIEREN: Displayschutz mit Windschildverstellung vormontieren.
PRE-ASSEMBLY: Pre-assemble the display protector with windshield adjustment.
PRÉ-ASSEMBLAGE : Pré-assemblez le protecteur d'écran avec le réglage du pare-brise.

Die vormontierte Scheibenverstellung mit Displayschutz von oben einschieben, ausrichten und die unteren Schrauben Nr.4 (M6x40) mit dem angegebenen Drehmoment festziehen.

Insert the pre-assembled windshield adjustment with display protection from above, align it, and tighten the lower screws No. 4 (M6x40) with the specified torque.

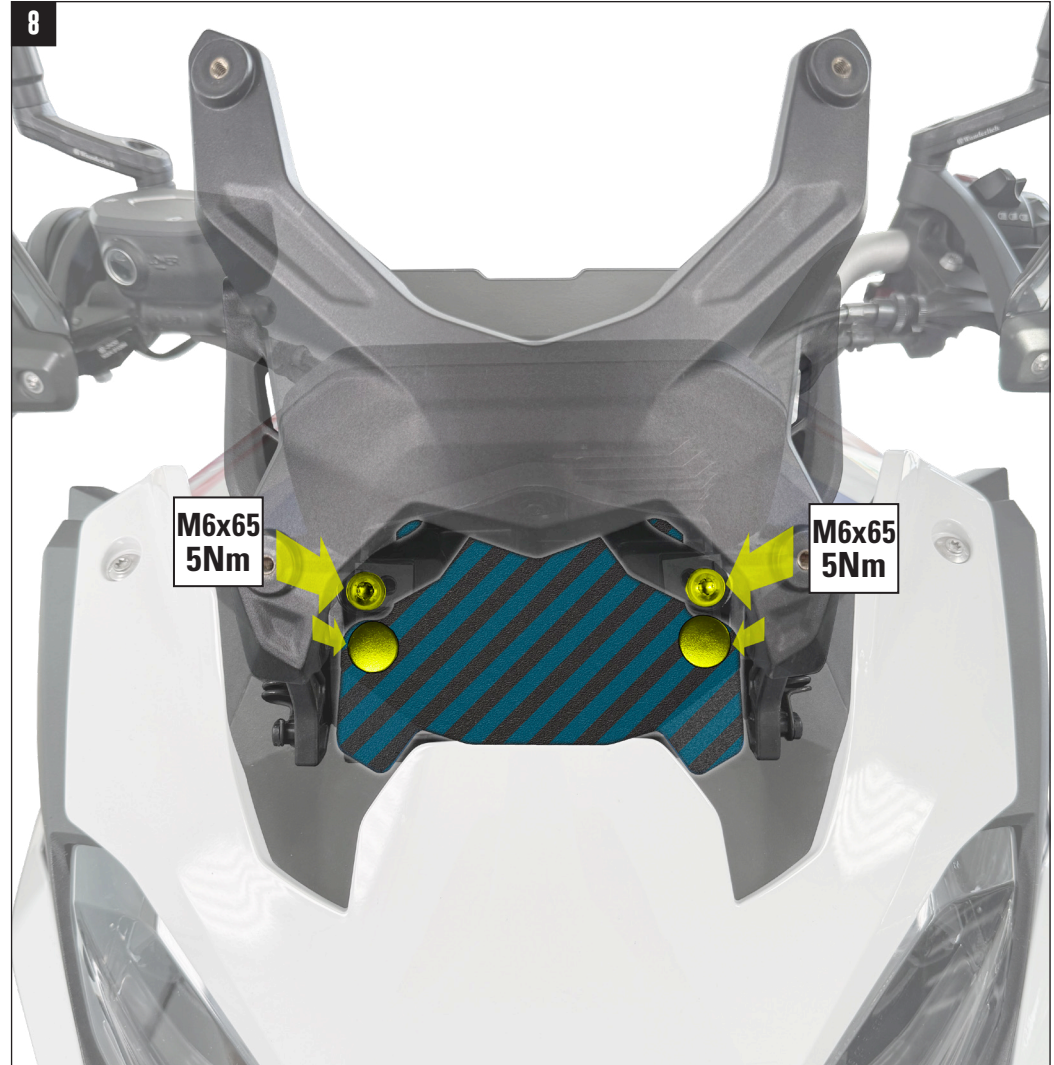
Insérez le réglage de pare-brise pré-monté avec protection d'écran par le haut, alignez-le, puis serrez les vis inférieures n° 4 (M6x40) avec le couple spécifié.

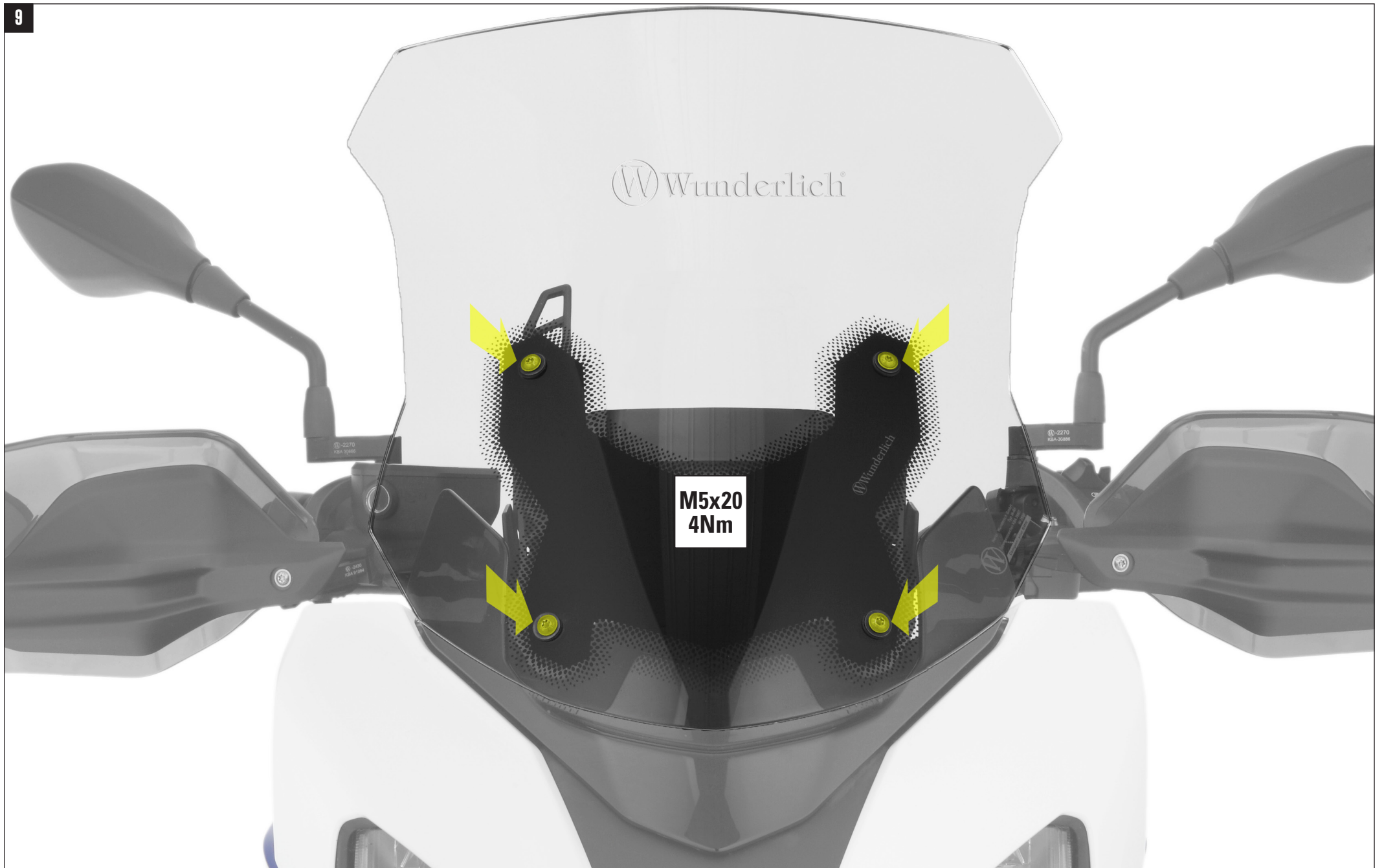


Das Abdeckblech von unten einschieben und mithilfe der originalen Spreiznieten befestigen. Jetzt die oberen Schrauben Nr. 2 (M6x65) mit dem angegebenen Drehmoment festziehen.

Insert the cover plate from below and fasten it using the original expansion rivets. Then tighten the upper screws No. 2 (M6x65) with the specified torque.

Insérez la plaque de recouvrement par le bas et fixez-la à l'aide des rivets d'expansion d'origine. Ensuite, serrez les vis supérieures n° 2 (M6x65) avec le couple spécifié.





M5x20
4Nm