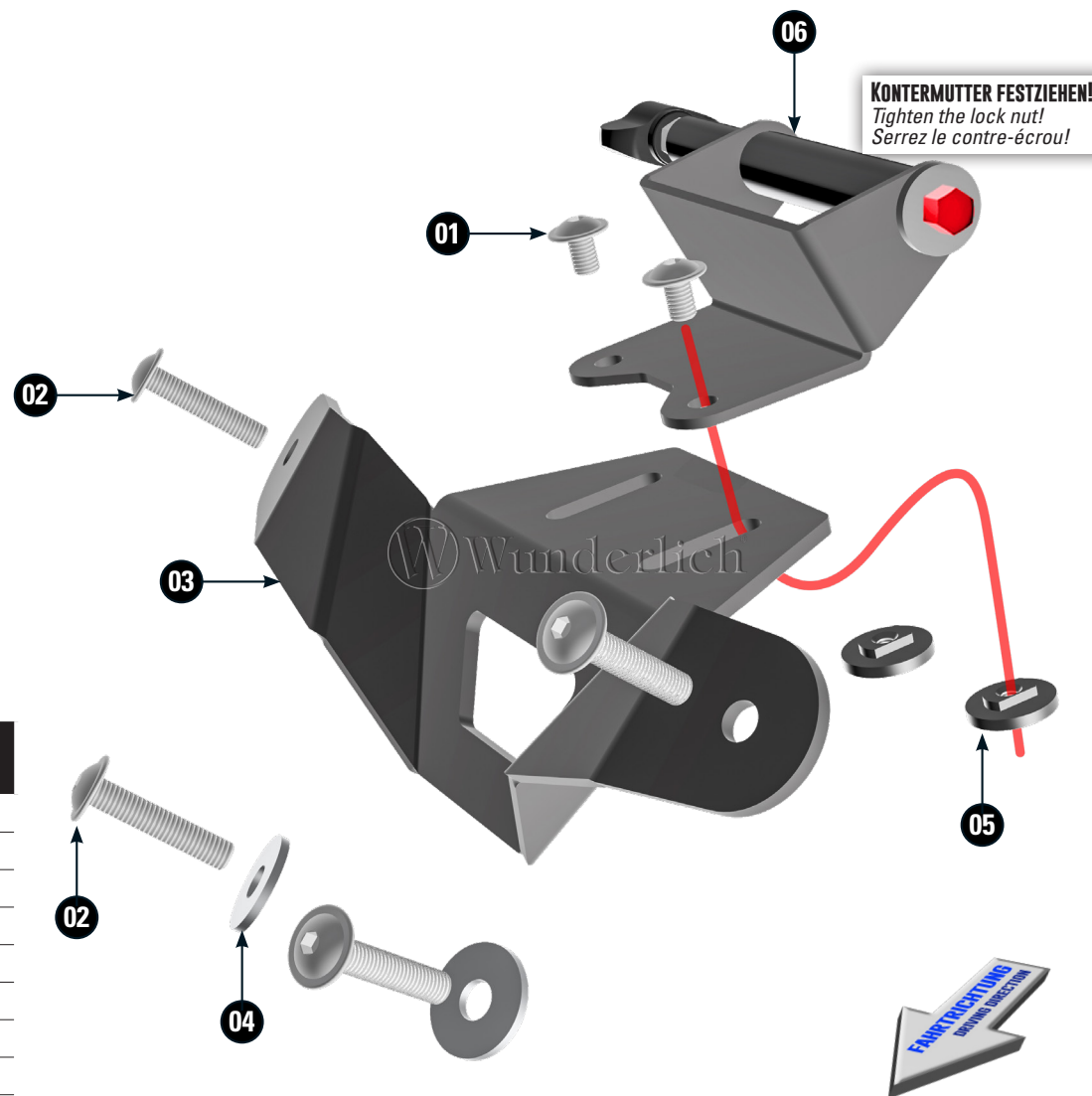
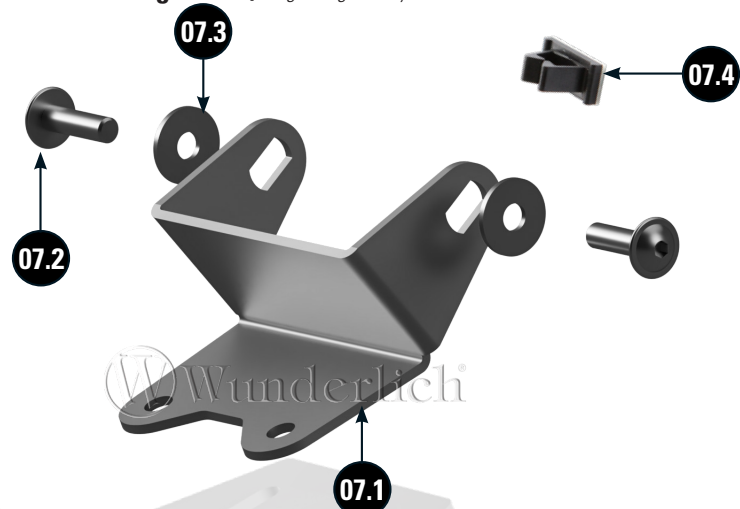


NAVIHALTERUNG

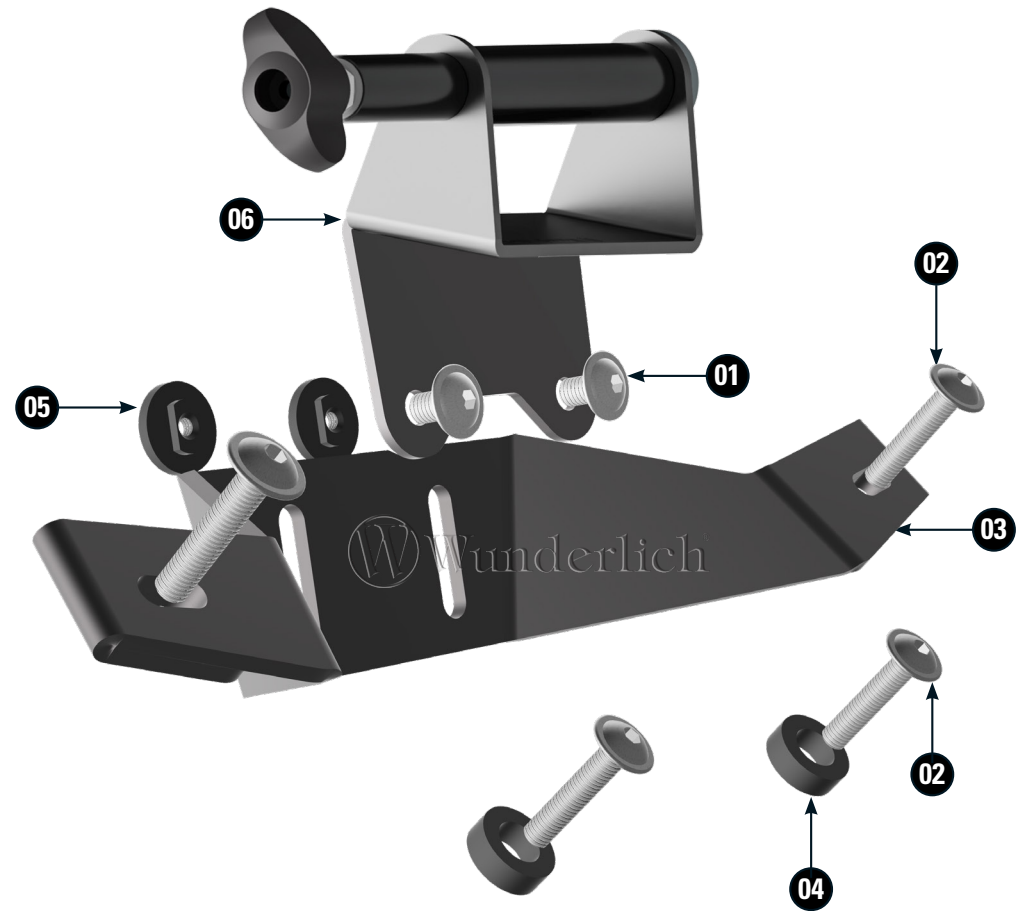
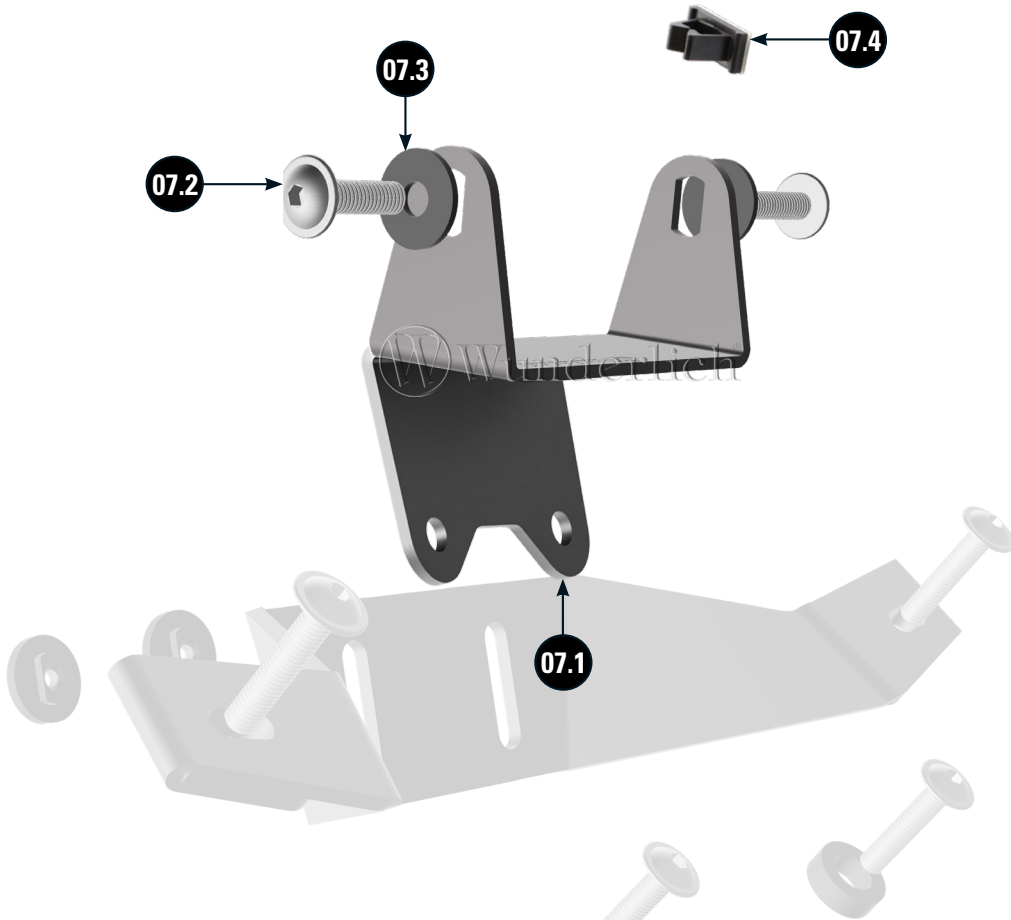
Navigation bracket | Soporte para GPS | Support pour système de navigation | Supporto per navigatore

Art.-Nr.: **21095-002 C400GT orig. Navi.** / orig. navigation system

Art.-Nr.: **21095-102 C400GT Universal** / universal



#	BEZEICHNUNG / DESCRIPTION	DE EN FR	Die Farben der Abbildungen dienen nur der Veranschaulichung. The colors are for illustrating purposes only. Les couleurs utilisées sont à titre indicatif seulement.	DIN	ISO	MENGE QUANTITY
1	Linsenflanschschraube / lens head screw	M5x8		7381SA2	7381SA2	2
2	Linsenflanschschraube / lens head screw	M5x25 4,5Nm		7381SA2	7381SA2	4
3	Grundhalter C400GT / base bracket					1
4	Distanzscheibe / washer	M6		9021SA2	7093	2
5	Spezial Mutter / special nut					2
6	Halter SP-Connect vormontiert / universal bracket pre-assembled					1
7.1	Halter orig. Navi / bracket of orig. navigation system					1
7.2	Linsenflanschschraube / lens head screw	M5x18		7381SA2	7381SA2	2
7.3	U-Scheibe / washer	M5		9021SA2	7093	2
7.4	Kabelclip / cable clip					2



#	BEZEICHNUNG / DESCRIPTION	DE EN FR	Die Farben der Abbildungen dienen nur der Veranschaulichung. The colors are for illustrating purposes only. Les couleurs utilisées sont à titre indicatif seulement.	DIN	ISO	MENGE QUANTITY
1	Linsenflanschschraube / lens head screw	M5x8		7381SA2	7381SA2	2
2	Linsenflanschschraube / lens head screw	M5x25 4,5Nm		7381SA2	7381SA2	4
3	Grundhalter C400X / base bracket					1
4	Distanzscheibe / sleeve			9021SA2	7093	2
5	Spezial Mutter / special nut					2
6	Halter Universal vormontiert / universal bracket pre-assembled					1
7.1	Halter orig. Navi. / bracket of orig. navigation system					1
7.2	Linsenflanschschraube / lens head screw	M5x18		7381SA2	7381SA2	2
7.3	U-Scheibe / washer	M5		9021SA2	7093	2
7.4	Kabelclip / cable clip					2

LEGENDE/KEY/FILE LÉGENDE

Anbau Tip
Fitting tip
Astuce de montage

Achtung
Attention
Attention

Vergrößerung
Magnification
Grossissement

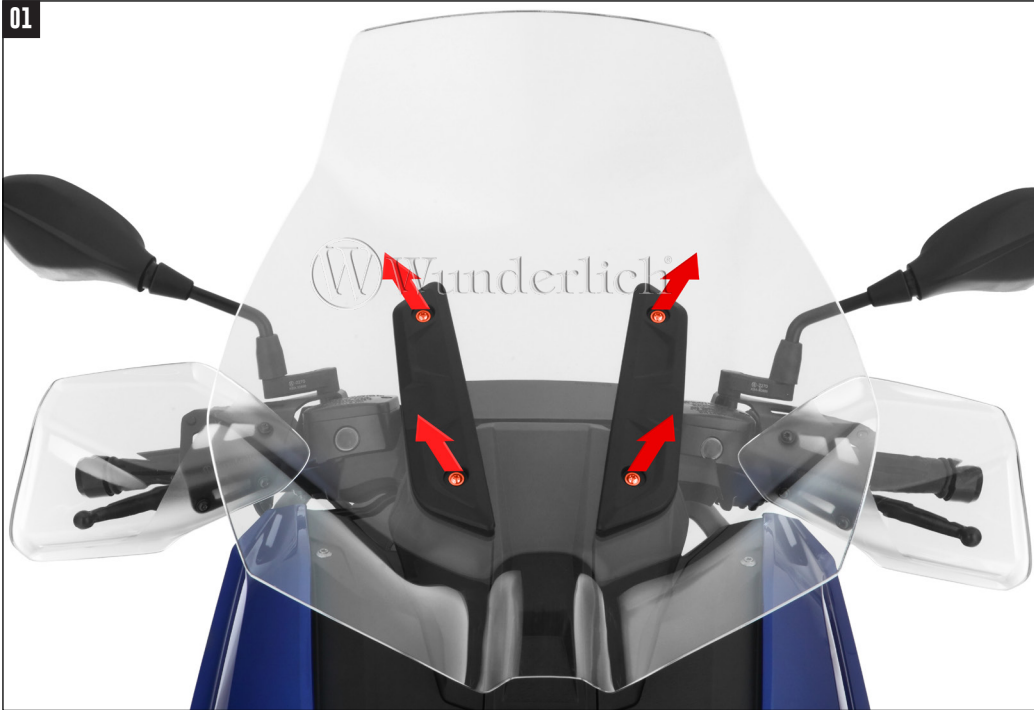
Montagepaste
Fitting lubricant
Lubrifiant de montage

Schraube
Screw
Vis

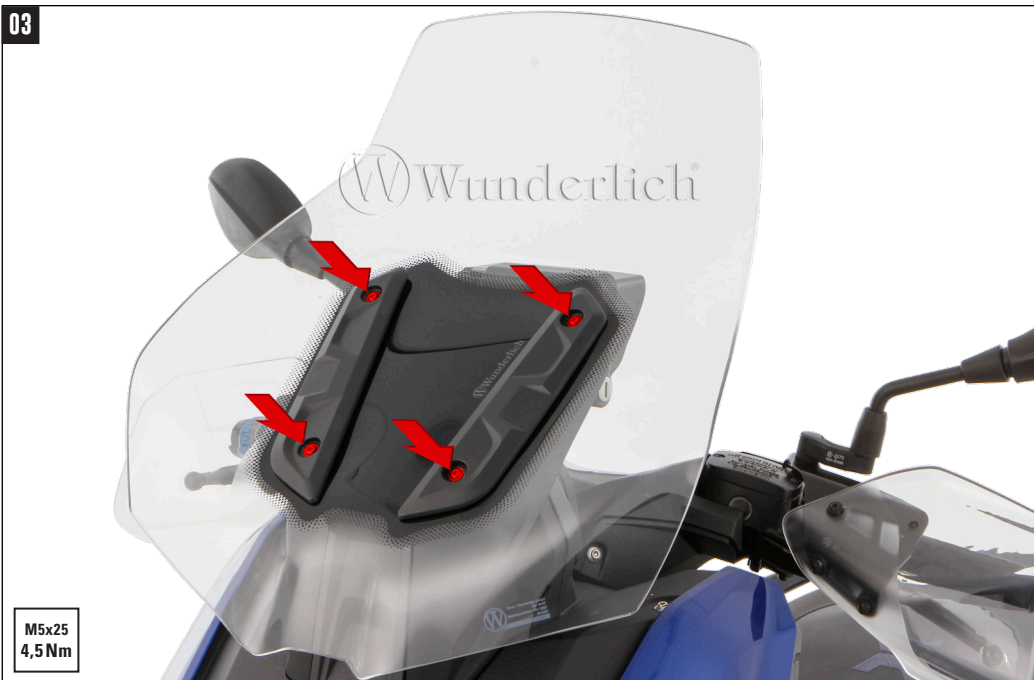
Schraubensicherung
Thread locking fluid
Freinfiets

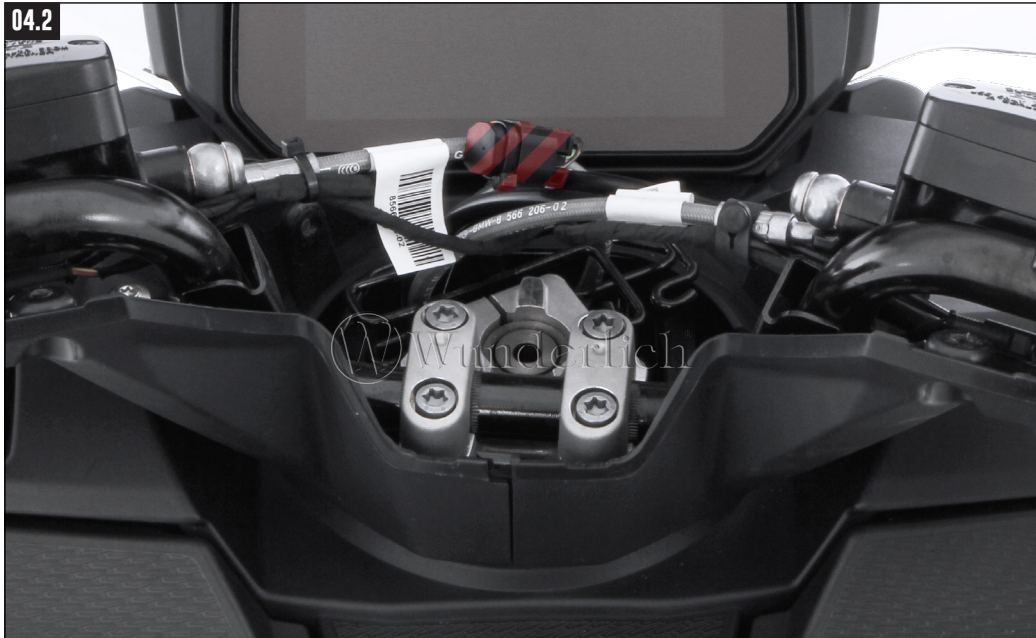
Drehmoment
Torque
Torque





 **DISTANZSCHEIBE MIT DOPPELSEITIGEN KLEBEPADS FIXIEREN. DANACH DIE SCHEIBE MIT VORMONTIERTEM HALTER MONTIEREN.**
Fixed the sleeves with double-sided adhesive pads. Then mount the screen with the pre-assembled bracket.
Fixez l'entretoise avec du ruban adhésif double face. Puis montez la rondelle avec le support préassemblé.

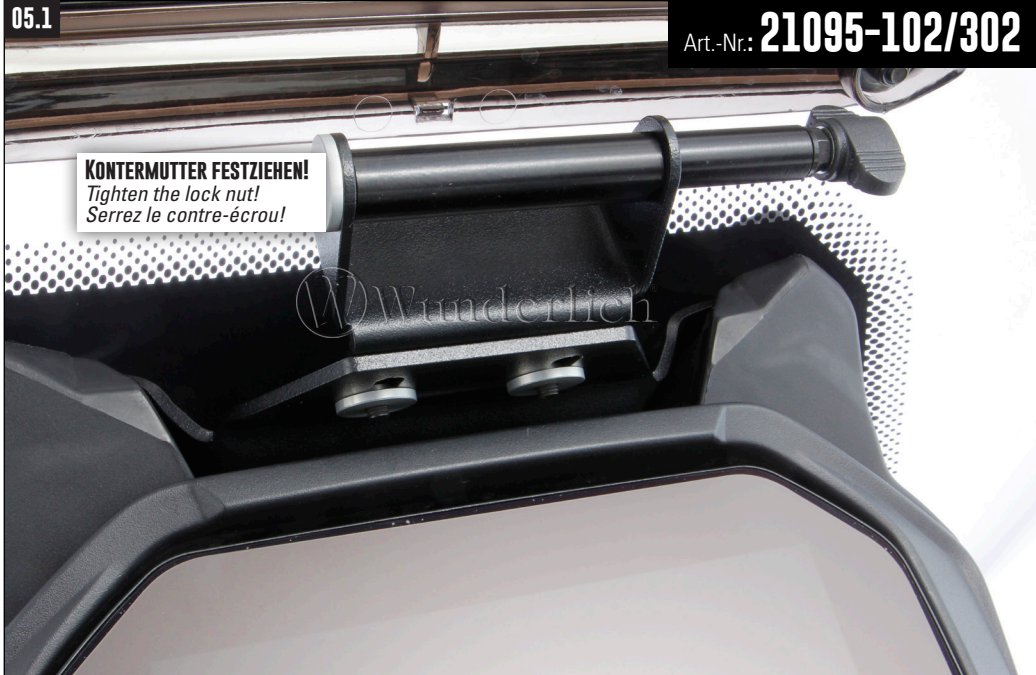




04.2
ANSCHLUß ORIGINAL NAVI.
Connection of original navigation system.
Connexion système de navigation d'origine.



04.3



Art.-Nr.: **21095-102/302**

KONTERMUTTER FESTZIEHEN!
Tighten the lock nut!
Serrez le contre-écrou!



05.2

KONTERMUTTER FESTZIEHEN!
Tighten the lock nut!
Serrez le contre-écrou!

SP-CONNECT ADAPTER OPTIONAL.
SP-Connect adapter optional.
Adaptateur SP-Connect en option.