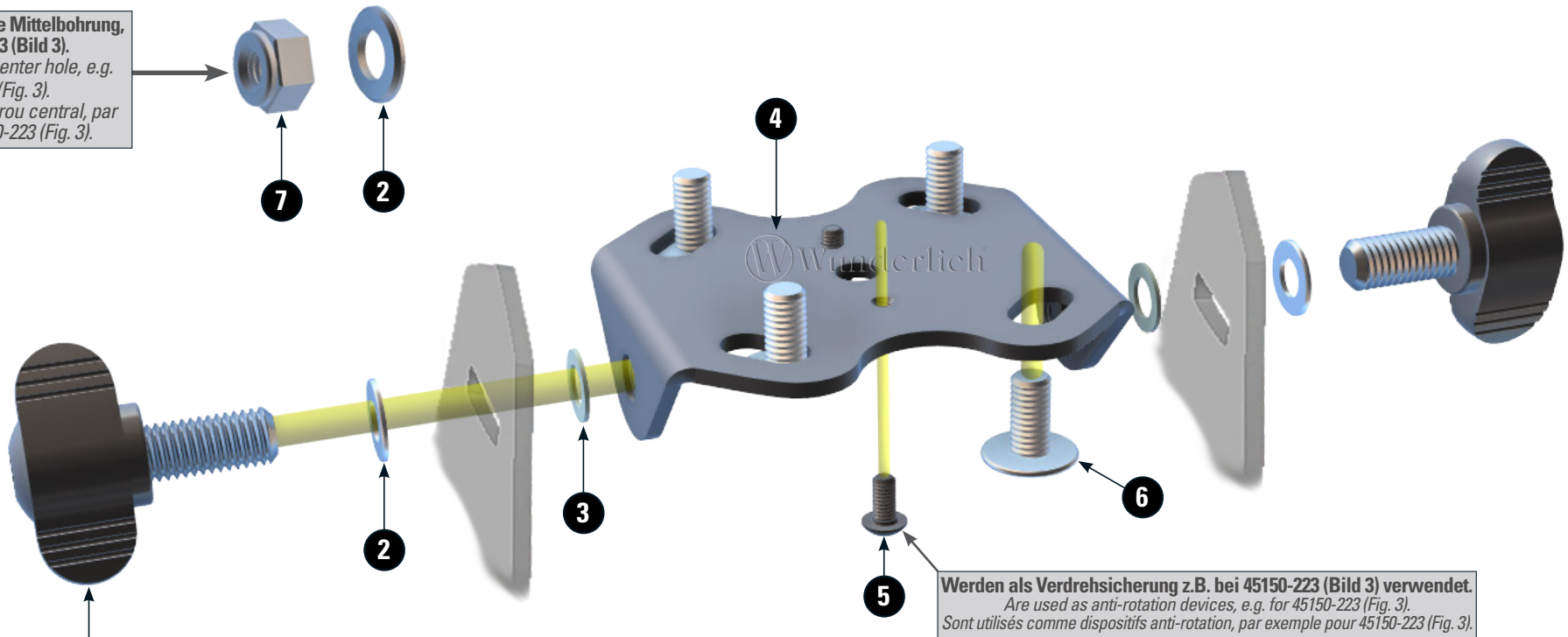


NAVIHALTERUNG UNIVERSAL

Navigation bracket universal | Universal soporte para GPS | Support pour système de navigation universel | Supporto universale per navigatore

Artikel-Nr.: 21098-102

Zur Befestigung über die Mittelbohrung, z.B. bei 45150-223 (Bild 3).
For fastening via the center hole, e.g. for 45150-223 (Fig. 3).
Pour la fixation par le trou central, par exemple pour 45150-223 (Fig. 3).

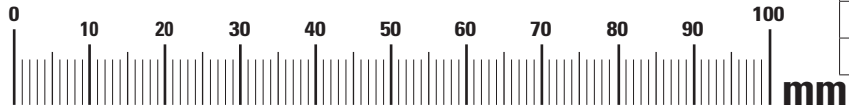


Werden als Verdrehsicherung z.B. bei 45150-223 (Bild 3) verwendet.
Are used as anti-rotation devices, e.g. for 45150-223 (Fig. 3).
Sont utilisés comme dispositifs anti-rotation, par exemple pour 45150-223 (Fig. 3).

LEGENDE/Key/file Légende

- Anbau Tipp**
Fitting tip
Astuce de montage
- Achtung**
Attention
Attention
- Vergrößerung**
Magnification
Grossissement
- Montagepaste**
Fitting lubricant
Lubrifiant de montage

- Schraube**
Screw
Vis
- Schraubensicherung**
Thread locking fluid
Freinfilets
- Drehmoment**
Torque
Torque
- Reiniger**
Cleaner
Nettoyant



#	Bauteil component composant	DE Die Farben der Abbildungen dienen nur der Veranschaulichung. EN The colors are for illustrating purposes only. FR Les couleurs utilisées sont à titre indicatif seulement.	DIN	ISO	Menge quantity quantité
1	Flügelschraube / wing screw M5 x 10				1
2	U-Scheibe / Washer M5		125	7089	3
3	Spannscheibe / clamping disc		6796	10670	2
4	Universalhalter / universal bracket				1
5	Linsenkopfschrauben / lens head screw M3 x 6		7380	7380	2
6	Linsenflanschschraube / lens head screw M5 x 10		7381	7381	4
7	Sechskantmutter / Hex nut M5		985	10511	1

