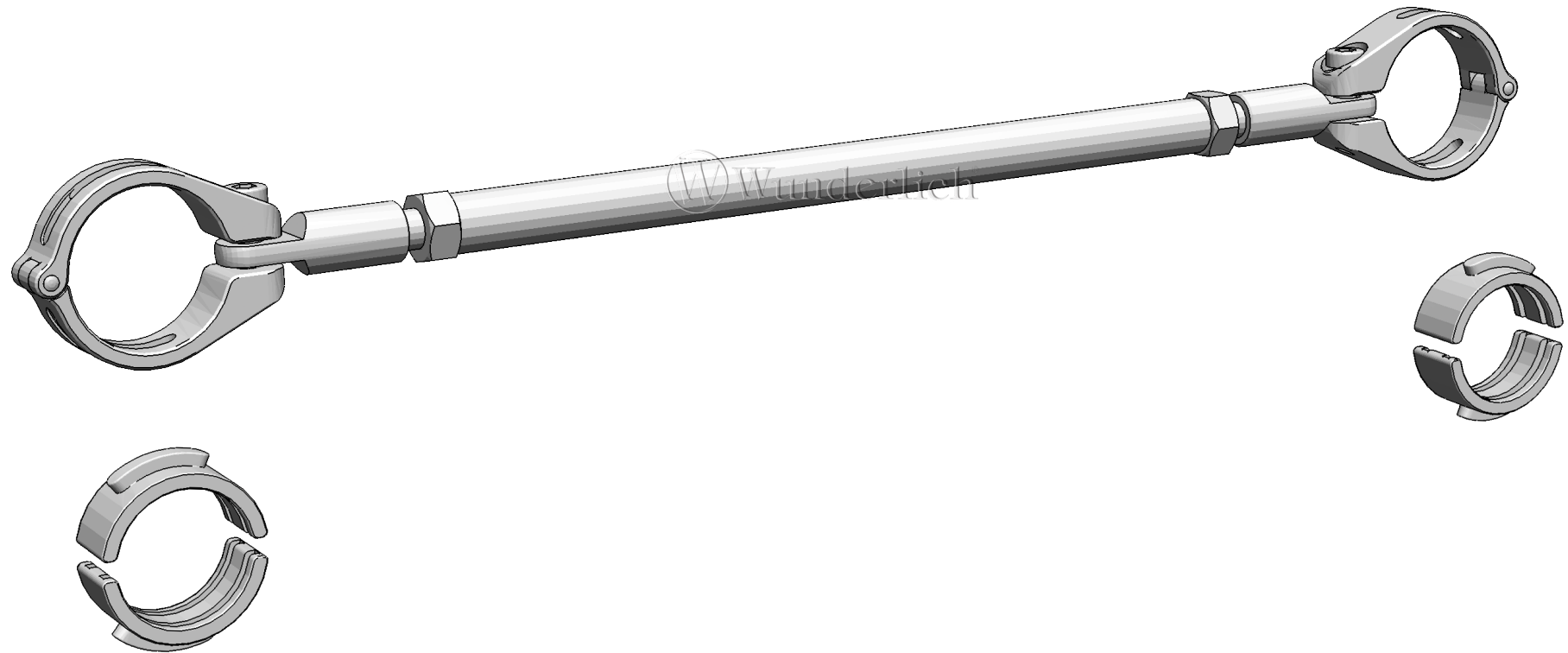
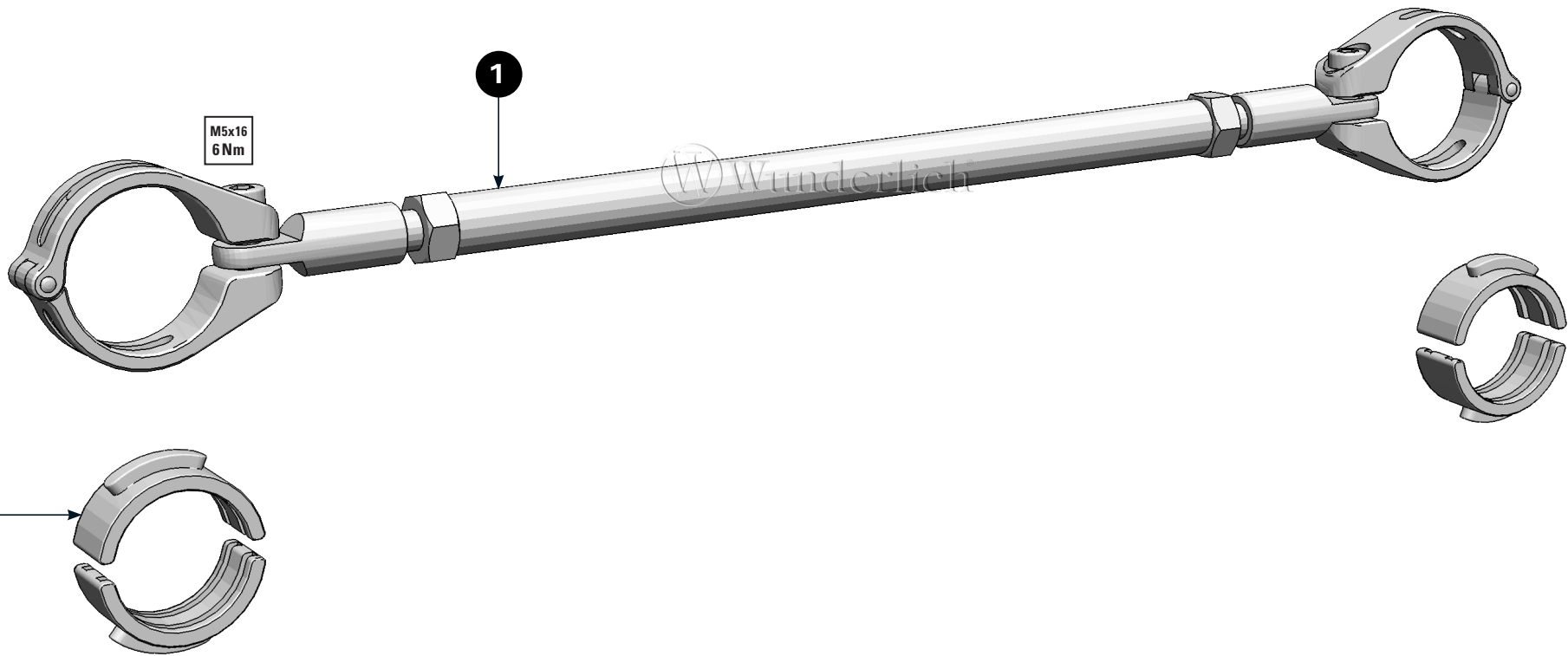


# LENKERMITTELSTREBE






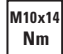
Handlebar cross-strut | Puntal transversal | Renfort de guidon | Montante del manubrio

Art.-Nr: **25031**-001/002 011/012 Universal





LEGENDE / KEY

-  Anbau Tipp  
Fitting tip
-  Schraube  
Screw
-  Achtung  
Attention
-  Schraubensicherung  
Thread locking fluid
-  Vergrößerung  
Magnification
-  M10x14 Nm  
Drehmoment  
Torque

#	BEZEICHNUNG / DESCRIPTION	MENGE / AMOUNT
1	Lenkermitelstrebe vormontiert	1
2	Reduzierung 22mm	4
3	Reduzierung 25.5mm	4
4	Reduzierung 28,5mm	4
5	Reduzierung 30mm	4

**!** Je nach Fahrzeug-/Lenkertyp müssen die passenden Reduzierungen verwendet werden. Demnach können auch die verschiedenen Reduzierungen Seitengleich kombiniert werden.

*It not only depends on the vehicle you're riding but also on the handlebar mounted to your bike to determine the reductions. Therefore the different reductions can be combined symmetrically to get the perfect size to your bike / handlebar combination.*



**Lenkerstrebe zentrieren, Klemmschellen montieren und danach die Mittelstrebe fixieren (Mutter Rechts- / Linksgewinde).**  
*Centre the crossie of the handlebar and mount the clamp. Now fix the center brace with a left- and right-hand thread nut.*