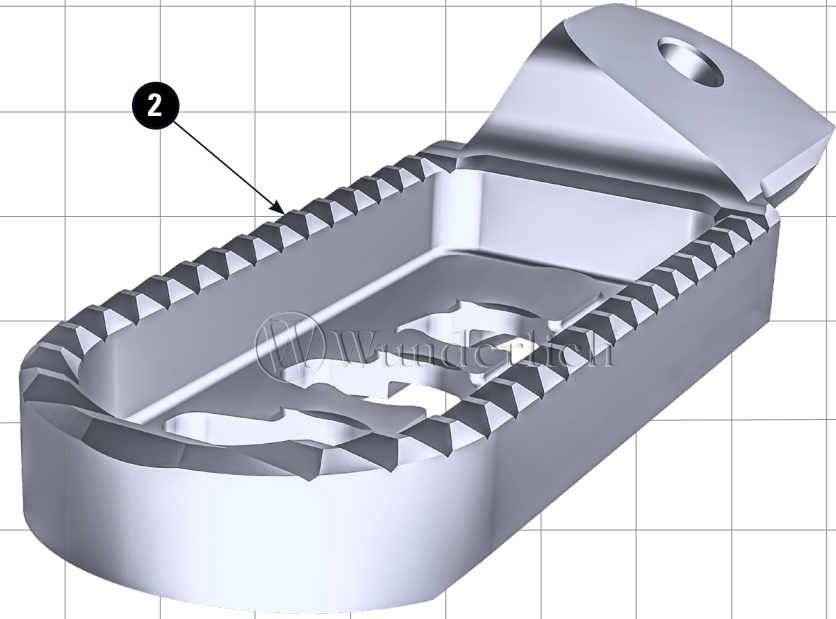
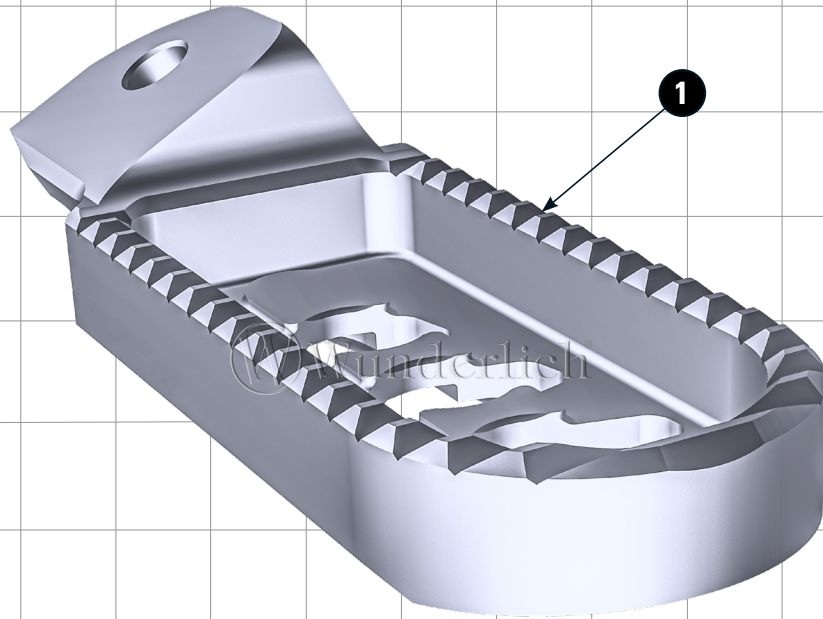


FUßRASTENSATZ >ERGO<

footrest | Reponse-pied | Estribera | Pedana

Art.-Nr: 25910-XXX



Wenn nötig, Schalt-/Bremshebel einstellen. Dabei ist auf die Freigängigkeit des Hinterrades zu achten.

*Adjust the shift / brake lever if necessary. Make sure that the rear wheel moves freely.
Ajustez le levier de vitesse / frein si nécessaire. Assurez-vous que la roue arrière se déplace librement.*

Bei folgenden Modellen empfehlen wir unseren Fußbremshebel Tieferlegung.

*We recommend our foot brake lever lowering kit for the following models.
Nous recommandons abaissement pour pédale de frein à pied pour les modèles suivants.*
31430-313 für R1200/R1250 LC R / RS
25910-401 für F900R
25910-501 für F900XR

#	BEZEICHNUNG / DESCRIPTION DE Die Farben der Abbildungen dienen nur der Veranschaulichung. EN The colors are for illustrating purposes only. FR Les couleurs utilisées sont à titre indicatif seulement.	DIN	ISO	MENGE QUANTITY
1	Fußraste (links) / footrest (left side)			1
2	Fußraste (rechts) / footrest (right side)			1
3	Sicherungsclip / locking clip			2

LEGENDE/KEY/FILE LÉGENDE



Anbautipp
Fitting tip
Astuce de montage



Achtung
Attention
Attention



Vergrößerung
Magnification
Grossissement



Schraube
Screw
Vis



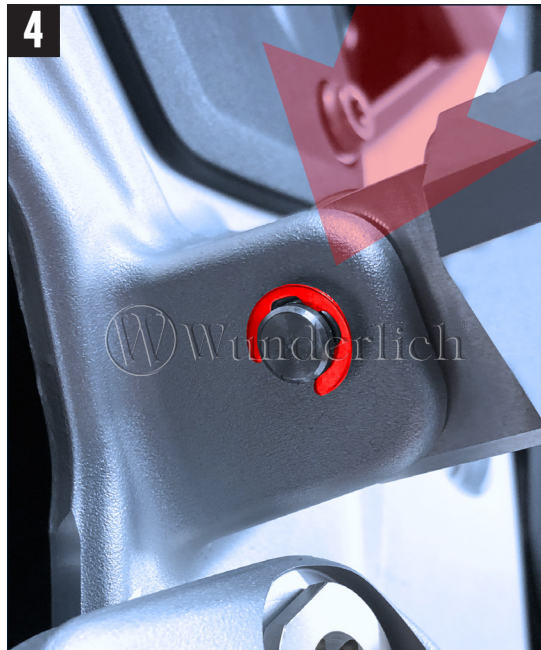
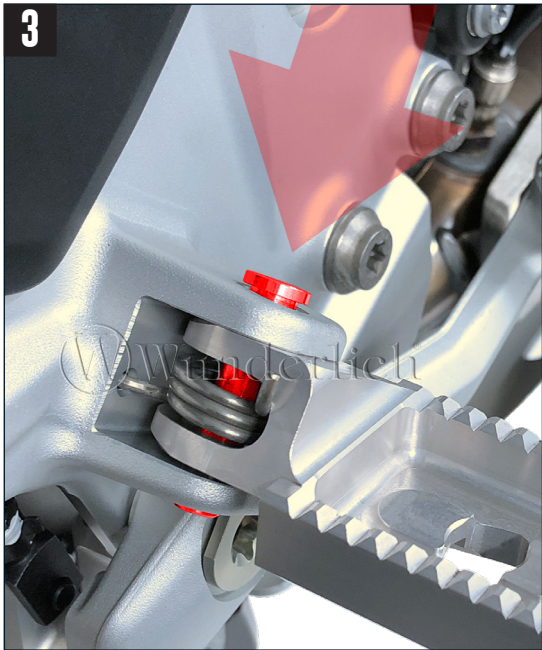
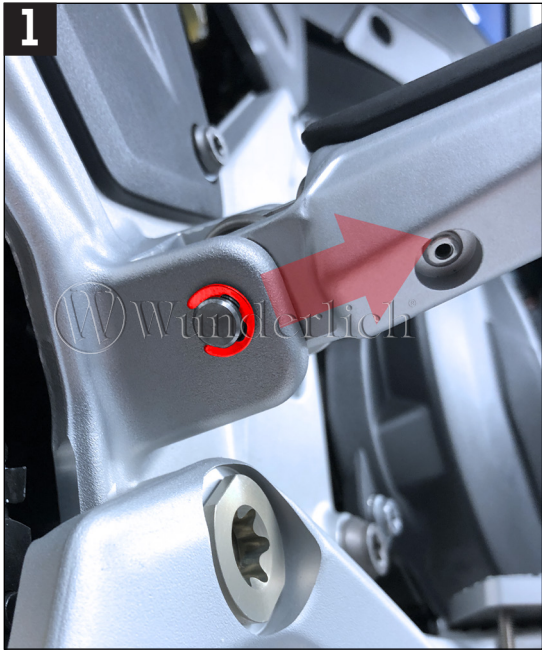
Schraubensicherung
Thread locking fluid
Freinfiles



Drehmoment
Torque
Torque



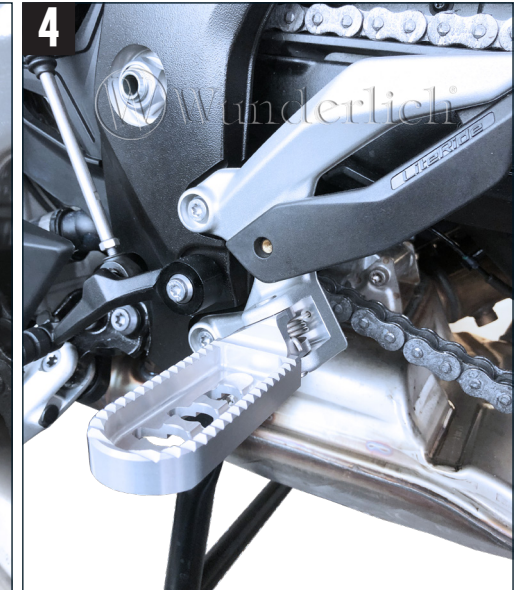
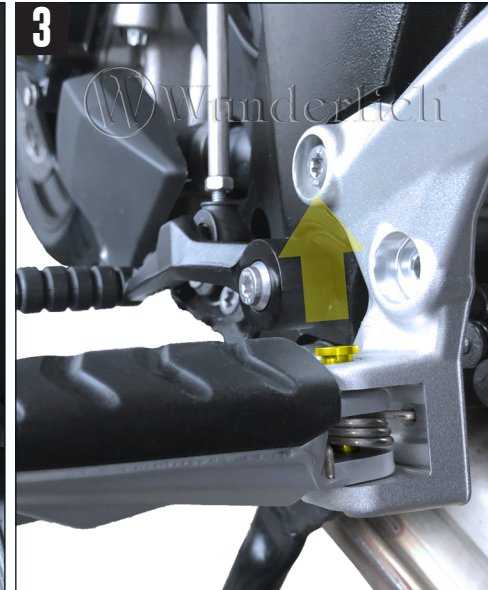
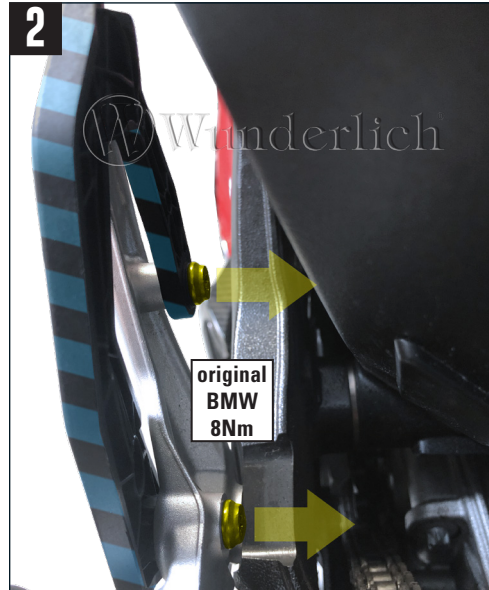
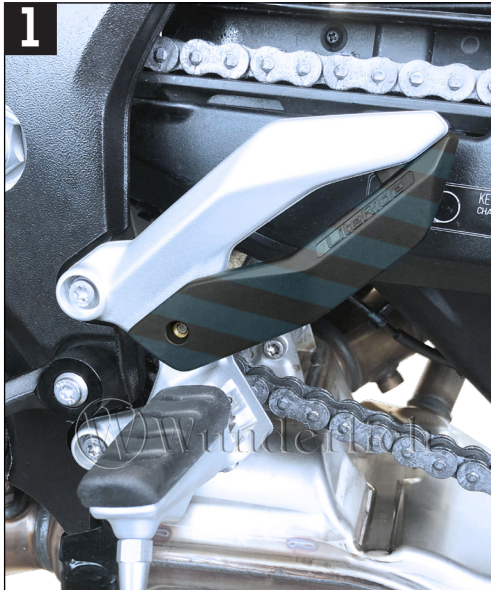
Montagepaste
Fitting lubricant
Lubrifiant de montage



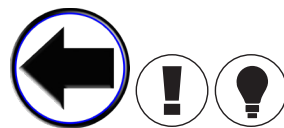
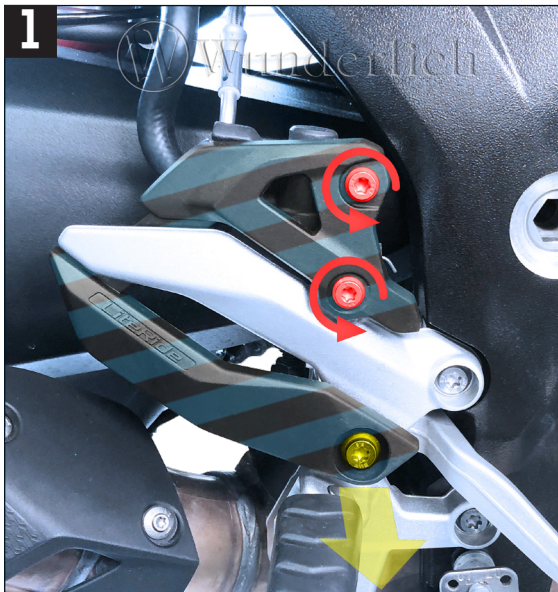
S1000XR 2020-



LINKE SEITE
LEFT SIDE
CÔTÉ GAUCHE



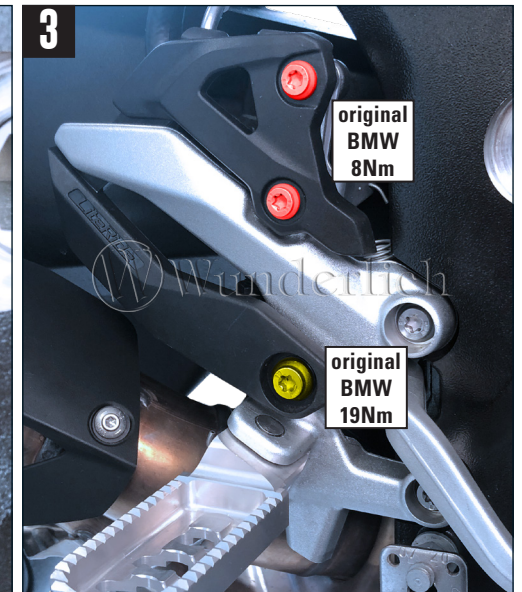
RECHTE SEITE
RIGHT SIDE
CÔTÉ DROIT



**Die untere Schraube entfernen.
Die oberen Schrauben nur lösen.**

*Remove The lower screw.
Just loosen the top screws
but do not remove completely.*

*Retirer la vis inférieure.
Desserrer juste les vis du
dessus.*



F900XR



**LINKE
SEITE**
LEFT
SIDE
CÔTÉ
GAUCHE

