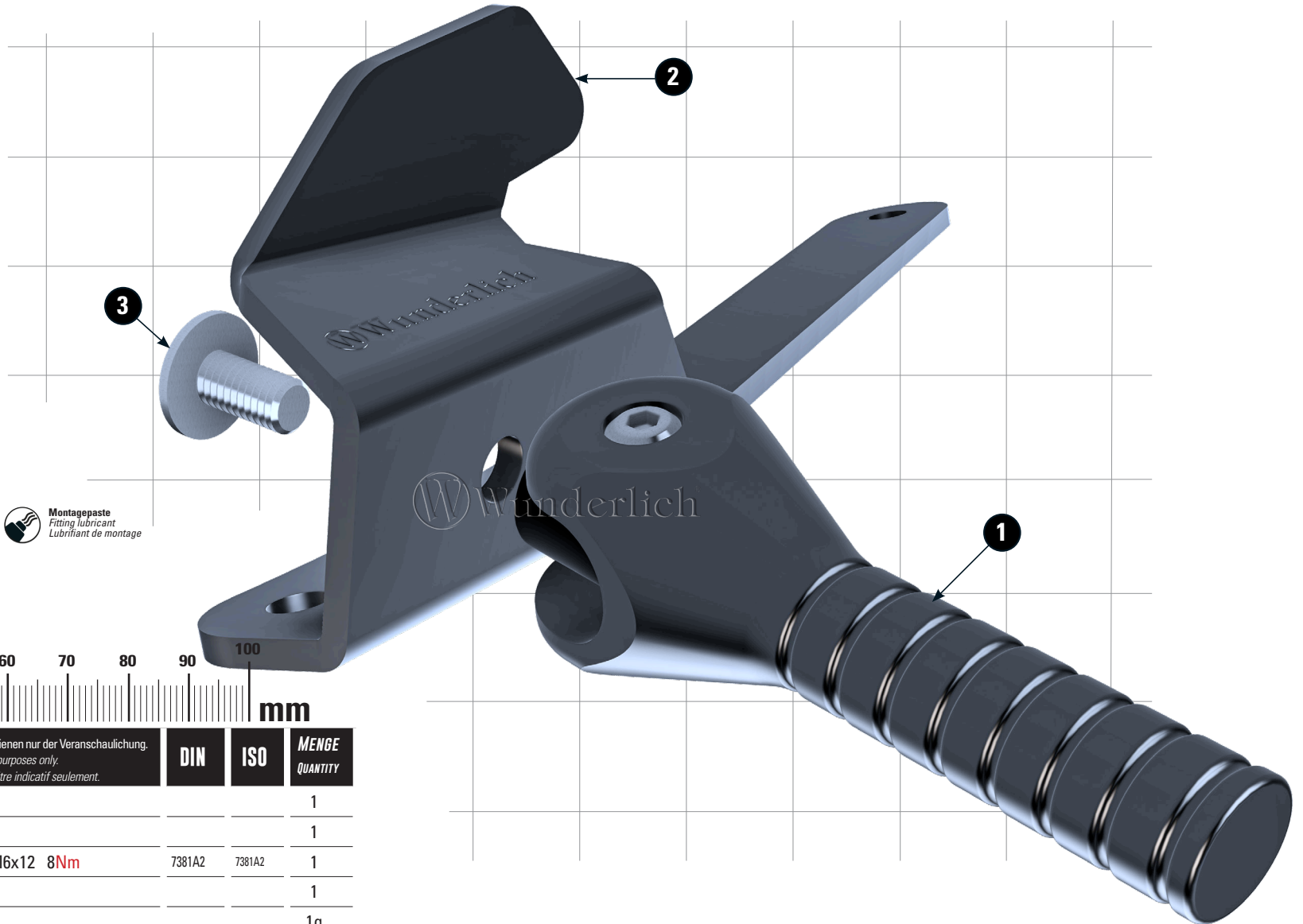
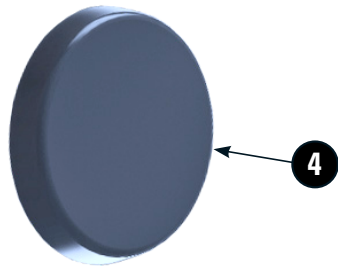


# AUFBOCKHEBEL KLAPPBAR

Lifting handle foldable | Palanca plegable de elevación | Levier de cric repliable | Maniglia di sollevamento ribaltabile

Art.-Nr: 26202-002



## LEGENDE/KEY/FILE LÉGENDE

**Anbautipp**  
Fitting tip  
Astuce de montage

**Achtung**  
Attention  
Attention

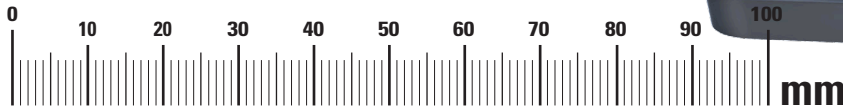
**Vergößerung**  
Magnification  
Grossissement

**Schraube**  
Screw  
Vis

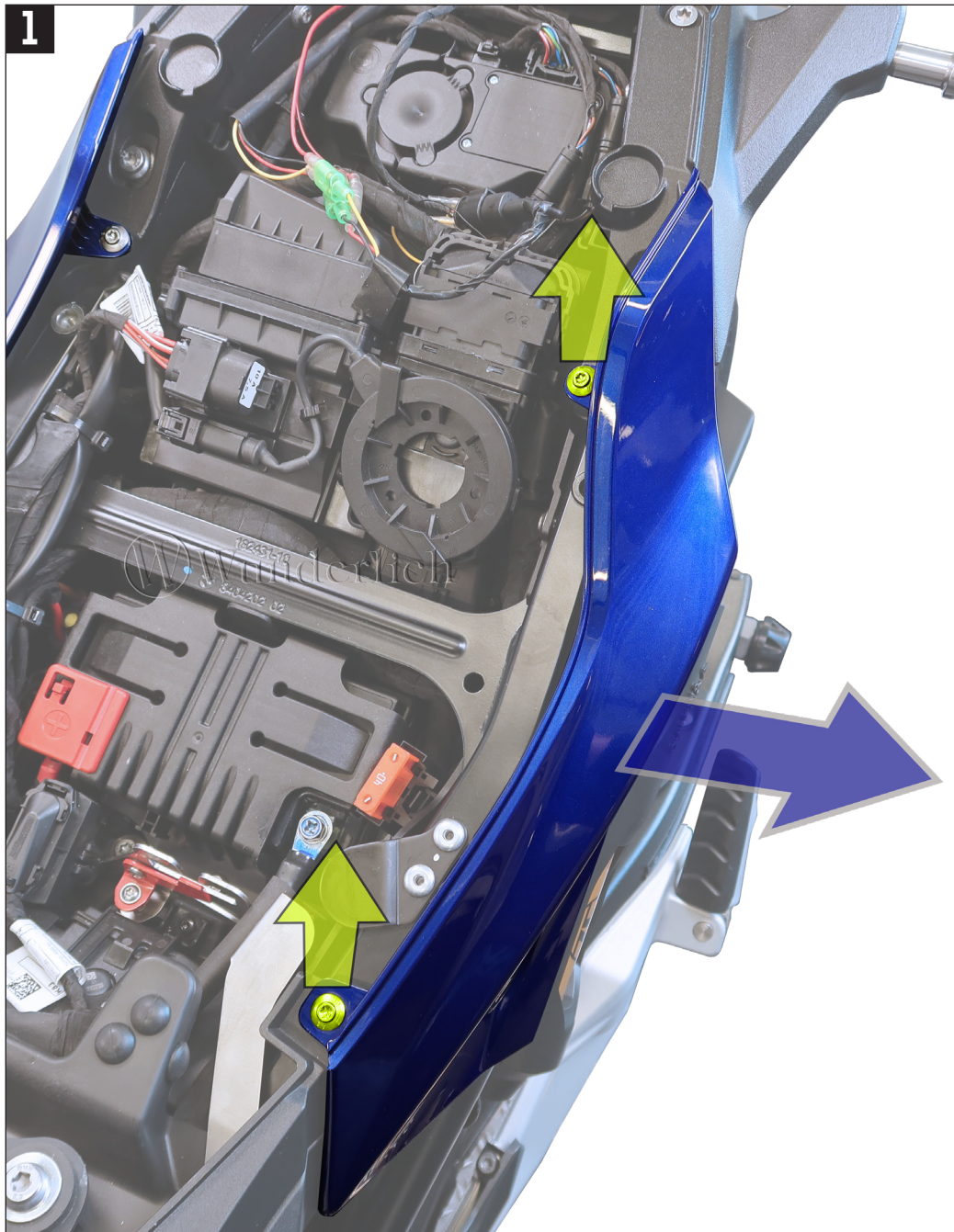
**Schraubensicherung**  
Thread locking fluid  
Freinilets

**Drehmoment**  
Torque  
Torque

**Montagepaste**  
Fitting lubricant  
Lubrifiant de montage



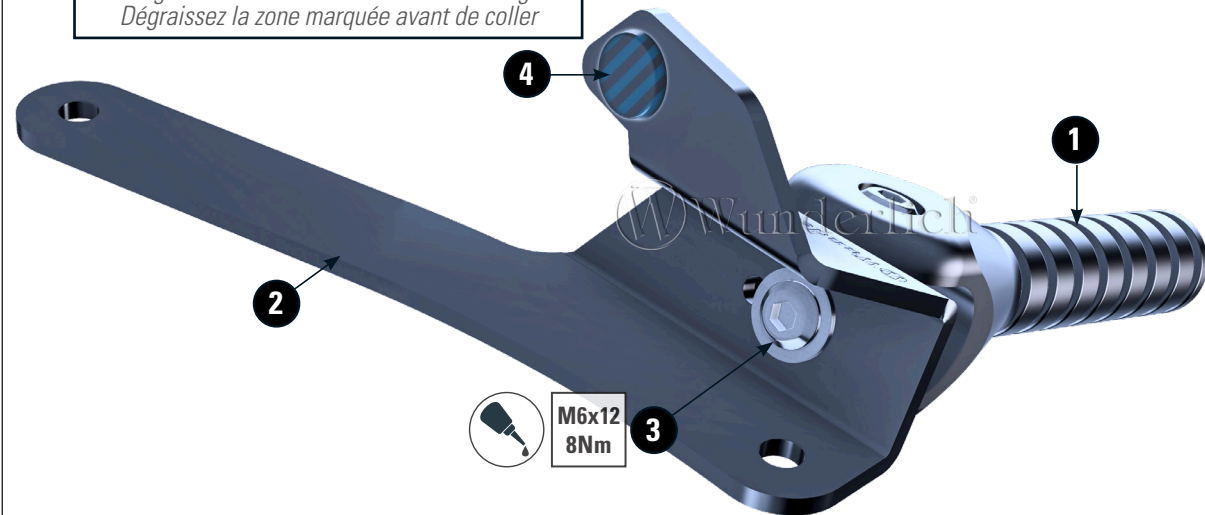
#	BEZEICHNUNG / DESCRIPTION	DE EN FR	Die Farben der Abbildungen dienen nur der Veranschaulichung. The colors are for illustrating purposes only. Les couleurs utilisées sont à titre indicatif seulement.			DIN	ISO	MENGE QUANTITY
1	Aufbockhebel / lifting handle							1
2	Grundhalter / base bracket							1
3	Linsenflanschschraube / lens head screw		M6x12	8Nm		7381A2	7381A2	1
4	Gummipuffer / rubber buffer							1
5	Schraubensicherung / Thread locking fluid							1g



4

**Markierte Fläche vor dem Bekleben entfetten**

*Degrease the marked area before sticking*  
*Dégraissez la zone marquée avant de coller*



5



6



7

**DE** Verkleidung in umgekehrter Reihenfolge montieren.  
**EN** Fasten the fairing in reverse order.  
**FR** Fixez le carénage dans l'ordre inverse.

