

# TANKSCHUTZBÜGEL

Tank guard

Produktionsdatum  
date of production

**BMW R 1250 GS** ab Baujahr 2018 / from date of manufacture 2018

**BMW R 1200 GS LC** ab Baujahr 2017 / from date of manufacture 2017

Art.-Nr:

26450-502 schwarz/black

26450-503 weiß/white

26450-506 blau/blue

26450-505 HP blau/ HPblue

26450-507 gelb 40 Jahre Edition/yellow 40 years edition

Art.-Nr:

26450-500



## LEGENDE / KEY



Montagepaste  
Fitting lubricant



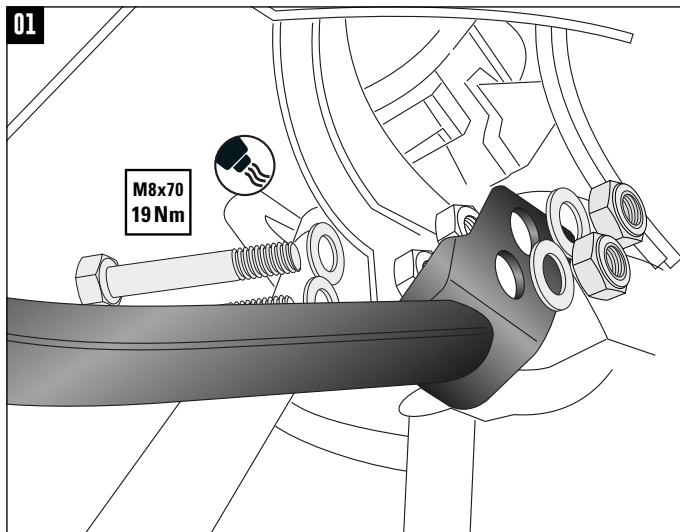
M10x14  
15Nm Drehmoment  
Torque

#	BEZEICHNUNG / DESCRIPTION	ISO NORM / ISO NORM	MENGE / AMOUNT
1	Tankschutzbügel links / Tank guard left		1
2	Tankschutzbügel rechts / tank guard right		1
3	Halteadapter / Adapter		1
4	Sechskantschrauben / Hexagon bolt M8x70	4014	2
5	VA-Torxschrauben / VA Torx screws M8x25	14579	2
6	Zylinderschrauben / Allen screws M8x110	4762	2
7	VA U-Scheiben / VA Washer Ø8,4	7089	12
8	VA Selbstsichernde Muttern / VA Self lock nut M8	10511	6
9	Verbindungsstück Ø25 / Connector Ø25		1
10	Hitzeschutzband / Heat protection tape		1
11	Lamellenstopfen ø20 / Rib plug ø20		2
12	VA Distanzscheibe / VA spacer Ø17xØ11x3		2
13	Montagepaste / Fitting lubricant		1



5096508 00 xx

1200417/2604/17/1105/17/2405/17/1807/17/2507/18/28081/8/281118/010219/120419/080519/260619/030719/230819/171019/270720/041120



Original-Schrauben unter dem Cockpit am Rahmenkopf entfernen, diese entfallen.

**Befestigung des Halteadapters oben:**

Am Rahmenkopf zusammen mit der Cockpitbefestigung. Den Halter mit den Sechskantschrauben M8x70 sowie U-Scheiben Ø8,4 verschrauben.

Sichern mit U-Scheiben Ø8,4 und selbstsichernden Muttern M8.

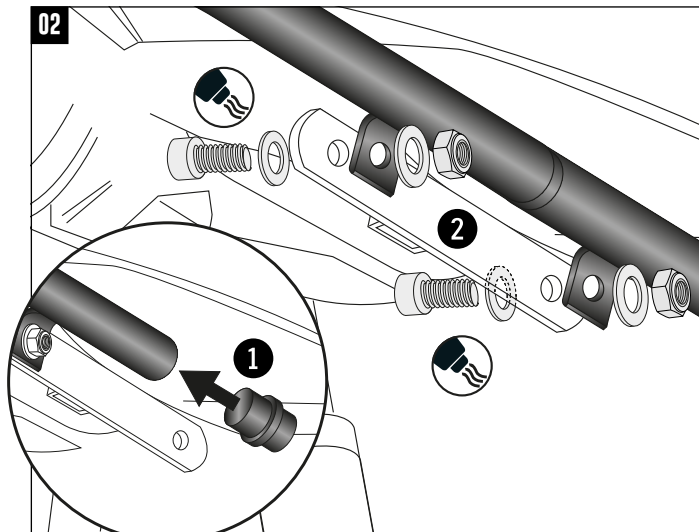
*HINWEIS: Der Halteadapter wird auf die original Schweißmuttern aufgesetzt.*

Dismantle original screws under the cockpit at the frame head, screws are obsolete.

**Fastening of the adapter front:**

At the frame head together with the cockpit mounting. Use hexagon bolts M8x70 with washers Ø8,4. Secure with washers Ø8,4 and self lock nuts M8.

*NOTE: The adapter is fitted to the original weld nuts.*

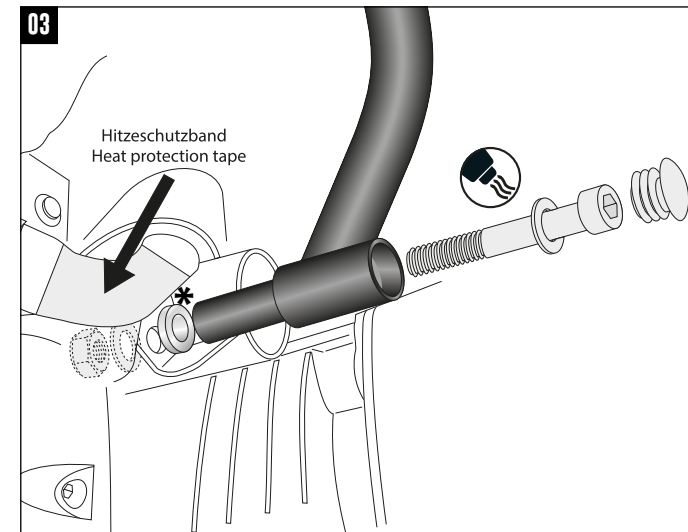


**Befestigung der Tankschutzbügel vorne:**

Das Verbindungsstück Ø25 in eines der Rohrenden einstecken, die Bügel zusammenstecken und an dem zuvor montierten Halteadapter mit den VA-Torxschrauben M8x25 sowie U-Scheiben Ø8,4 und selbstsichernden Muttern M8 in Fahrtrichtung davor montieren.

**Fastening of the tank guards front:**

On the adapter, mounted in step 1. Stick the connector Ø25 in one of the two tube ends, connect the two parts of the tank guard and fix it with VA Torx screws M8x25, washers Ø8,4 and self lock nuts M8.



**Befestigung unten links und rechts:**

An der Rahmenlasche an der unteren Bohrung mit der Zylinderschraube M8x110 sowie U-Scheiben Ø8,4 und selbstsichernden Muttern M8.

Das Hitzeschutzband auf der linken Seite auf den Kühlerschlauch kleben. Die Schraubenköpfe mit den Lamellenstopfen ø20 abdecken.

*HINWEIS: Die Distanzscheiben \* Ø17xØ11x3 dienen dem Ausgleich von Toleranzen und können bei Bedarf zwischengefügt werden.*

**Fastening left and right:**

At the frame flap to the lower boring with allen screw M8x110 with washers Ø8,4 and self lock nut M8.

Place the heat protection tape on the left side on the radiator hose.

Cover the screw heads with the rib plugs ø20.

*NOTE: The spacers \* Ø17xØ11x3 are used to compensate tolerances and can be inserted if required.*



Als ergänzendes Zubehör bieten wir auch einen Motorschutzbügel Art.Nr.: 26440-xxx an.

Bei gemeinsamer Montage wird ebenfalls die Zylinderschraube M8x110 (siehe Schritt 3) verwendet.

Dieser Tankschutzbügel ist auch mit dem Original BMW Motorschutzbügel kombinierbar !

As an another accessory for the BMW we offer the engine guard 26440-xxx. When installed together, the allen screw M8x110 is also used for the assembly (see step 3).

This Tank guard can also be combined with the original BMW engine guard !