

# MOTORSCHUTZBÜGEL EXTREME

Engine guard

Produktionsdatum  
date of production

## BMW F 900 R/XR

ab Baujahr 2020 / from date of manufacture 2020

Art.-Nr: 26553-000  
Edelstahl/Inox



Art.-Nr: 26553-002  
Schwarz/black

### LEGENDE / KEY

M10x14  
15 Nm

Drehmoment  
Torque



Schraubensicherung  
Thread locking fluid

#	BEZEICHNUNG / DESCRIPTION	ISO NORM / ISO NORM	MENGE / AMOUNT
1	Motorschutzbügel links / Engine guard left		1
2	Motorschutzbügel rechts / Engine guard right		1
3	Schraubensatz/Screw kit:		1
4	VA Torxschraube / VA torx screw M8x20	14579	2
5	VA Torxschraube / VA torx screw M8x25	14579	2
6	VA Torxschraube / VA torx screw M8x35	14579	1
7	VA U- Scheibe Ø8,4 / VA washer Ø8,4	7089	5
8	Kabelbinder, klein / Cable tie, small		1
9	Verbindungsstück Ø18 / Connector Ø18		1
10	VA Distanz / VA Spacer Ø18x Ø9x10		1
11	VA Karosseriescheibe / VA Body washer Ø8,4 xØ23		1
12	Schraubensicherung / Thread locking fluid		1

Benötigtes Werkzeug: Torxnuss T45 lang / Required tool: Torx nut T45 long



060420/150420

5086525 00 0x

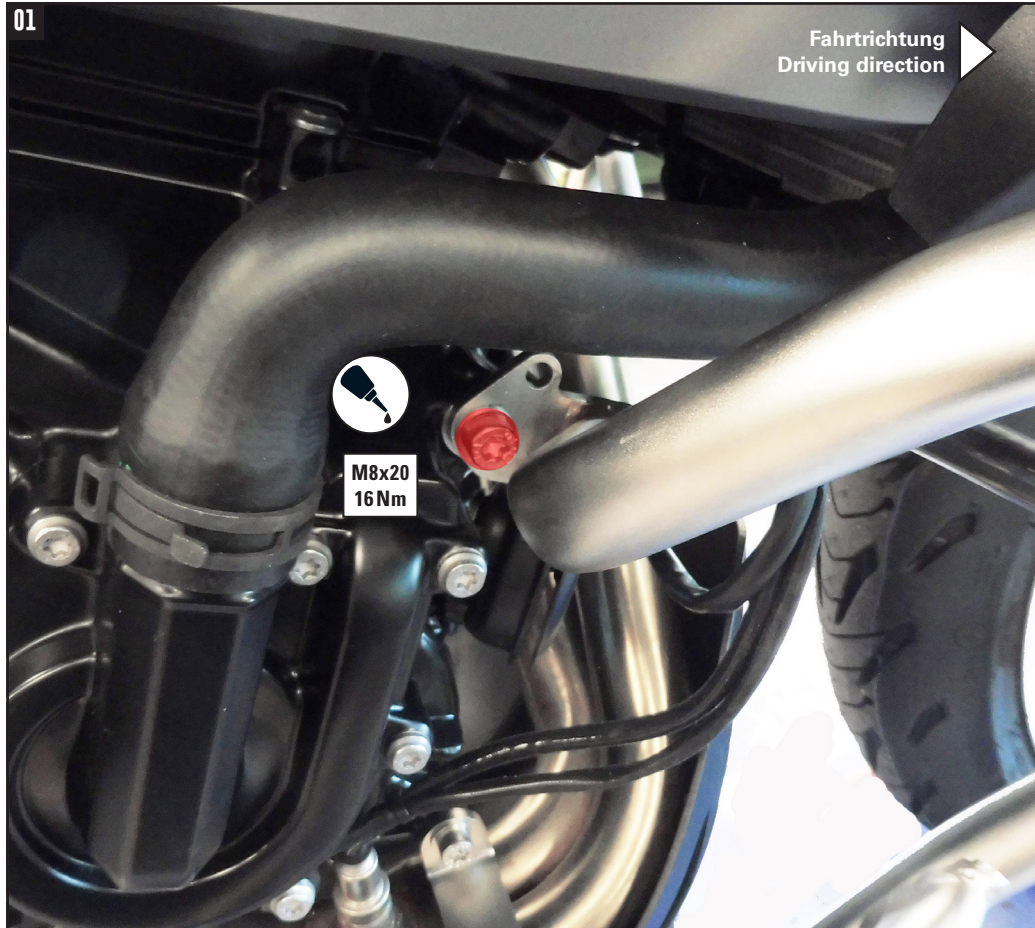
### Vorbereitung

Auf der linken Seite die Abdeckung der Kupplungseinstellung entfernen. Auf der rechten Seite den Kabelhalter des Lambdasondenkabels aus dem Originalgewinde ausdrehen. Die Schraube oberhalb der Lambdasonde entfernen.  
**Rechts oben beginnen.**

### Preparing

Remove the clutch adjustment cover on the left side. On the right-hand side, unscrew the lambda sensor cable holder from the original thread. Remove the screw above the lambda sensor.

**Start at the top right.**

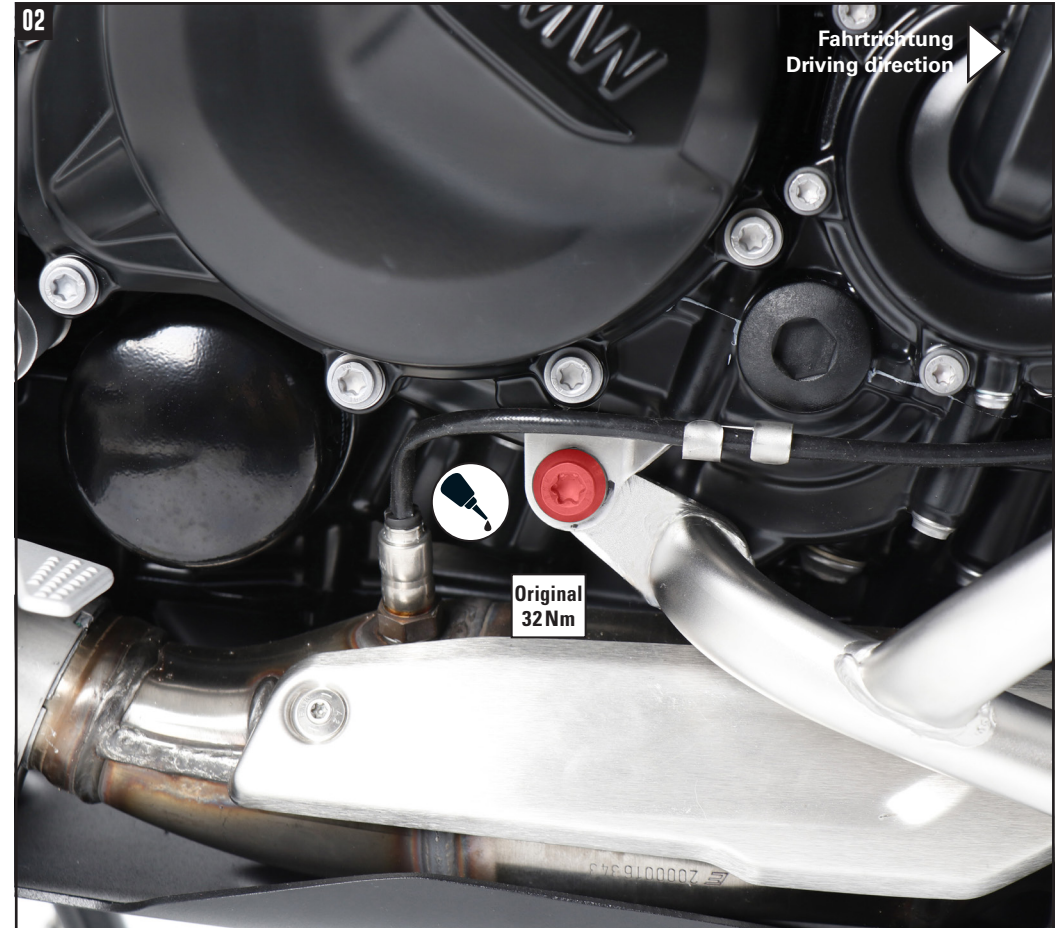


### Montage des Motorschutzbügels rechts oben:

Mit der Torxschraube M8x20 und U-Scheibe Ø8,4.

### Fastening of the engine guard right top:

With torx screw M8x20 and washer Ø8,4.

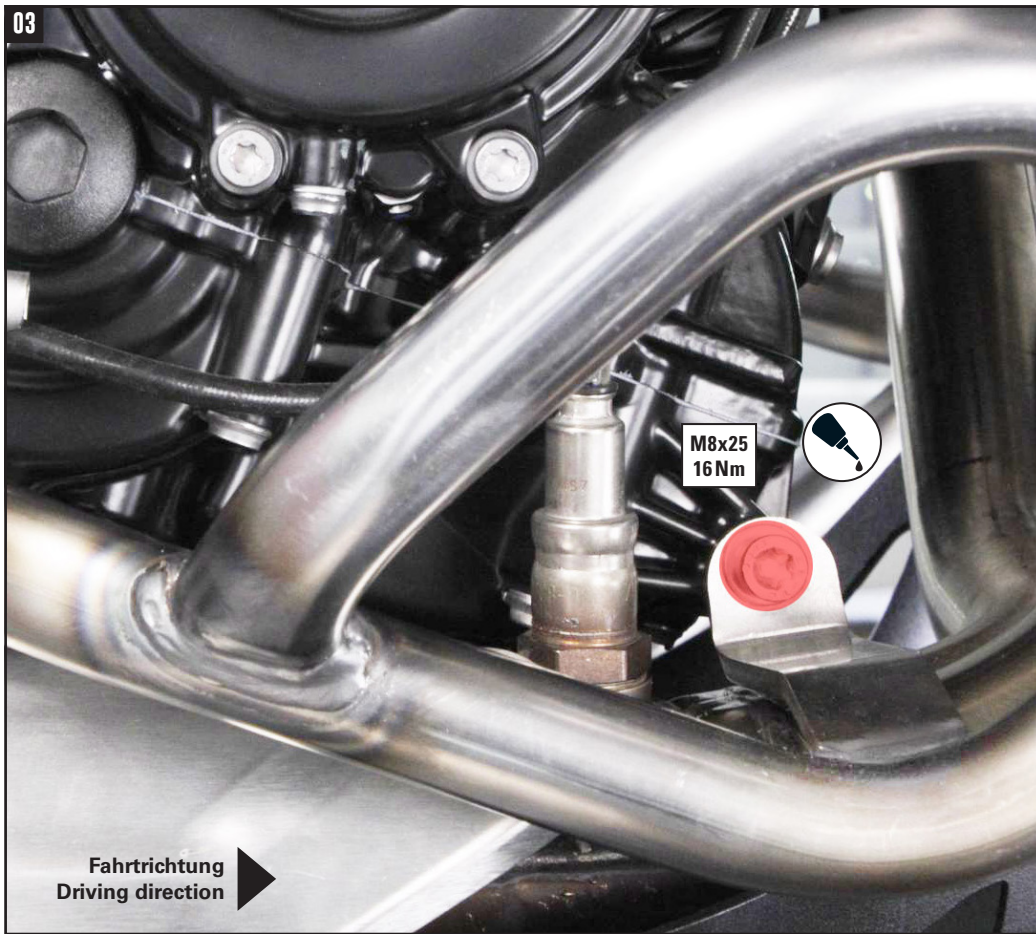


### Montage des Motorschutzbügels rechts hinten:

Mit der Originalschraube, samt Kabelführung.

### Fastening of the engine guard right rear:

With the original screw, including cable installation.



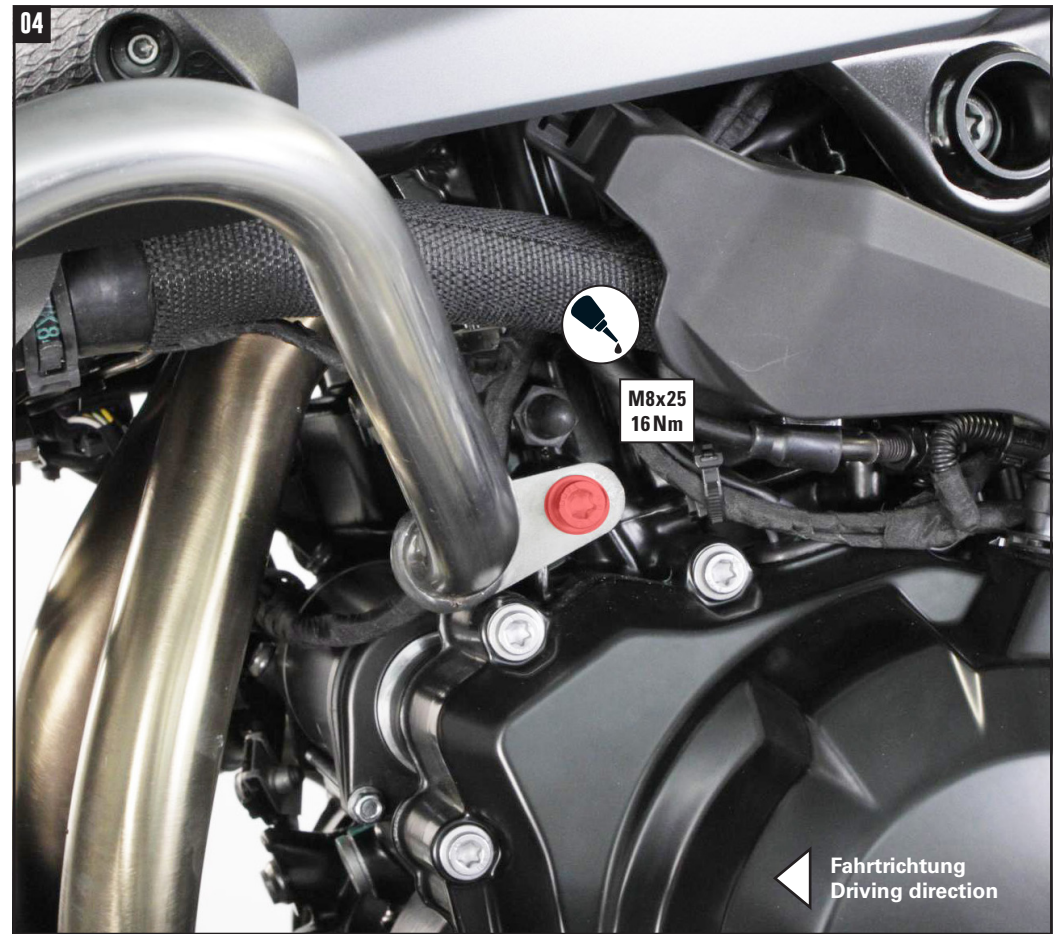
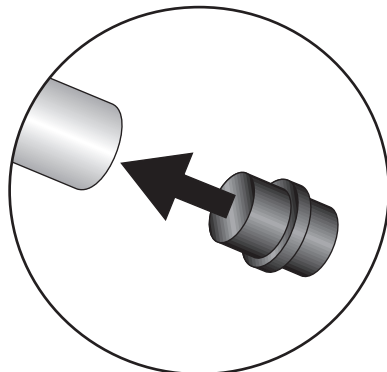
**Montage des Motorschutzbügels rechts unten:**

Mit der Torxschraube M8x25 und U-Scheibe Ø8,4.

**Fastening of the engine guard right bottom:**

With torx screw M8x25 and washer Ø8,4.

Das Verbindungsstück Ø18 in das Rohrende fügen.  
Insert the Ø18 connector into the pipe end.

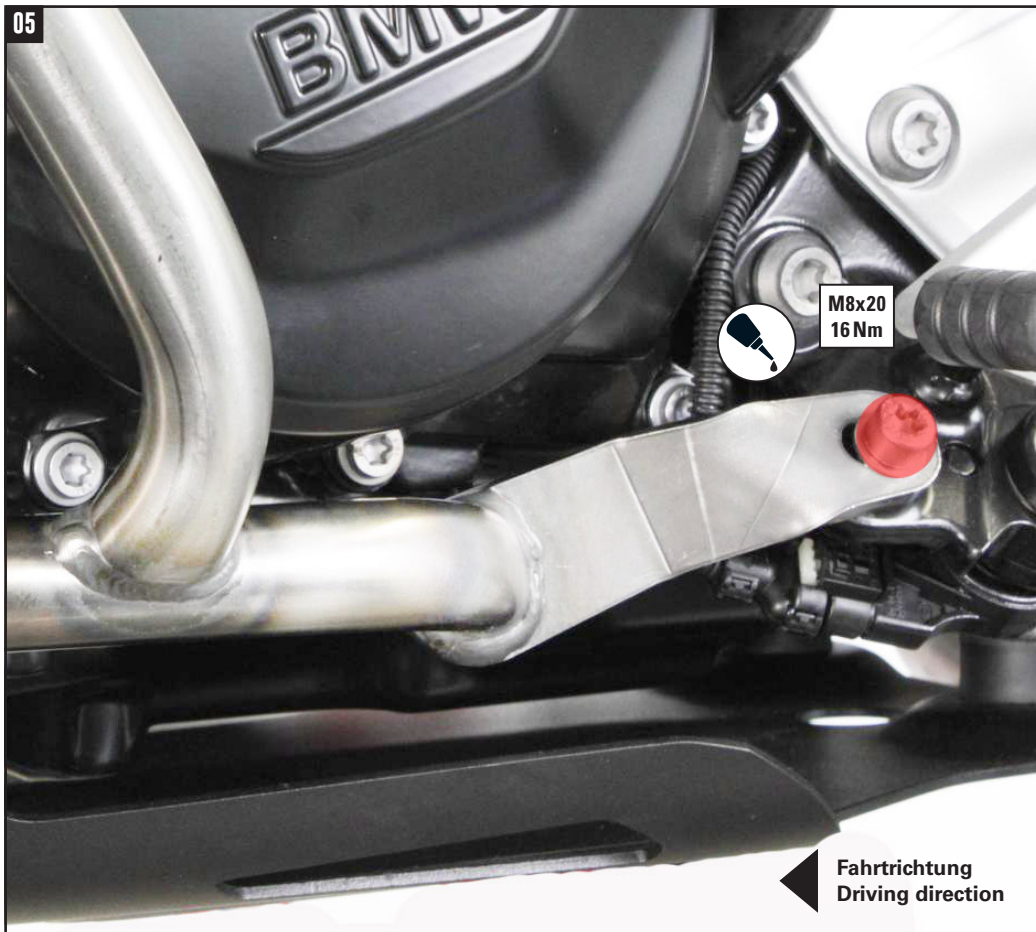


**Montage des Motorschutzbügels links oben:**

Mit der Torxschraube M8x25 und U-Scheibe Ø8,4.

**Fastening of the engine guard left top:**

With torx screw M8x25 and washer Ø8,4.



**Montage des Motorschutzbügels links hinten:**  
 Mit der Torxschraube M8x20 und Karosseriescheibe Ø8,4xØ23.  
**Fastening of the engine guard left rear:**  
 With torx screw M8x20 and body washer Ø8,4xØ23.



**Montage des Motorschutzbügels links unten**  
 Mit der Torxschraube M8x35 und U-Scheibe Ø8,4. Zwischen Lasche und Motor die Distanz Ø18xØ9x10 fügen.  
**Fastening of the engine guard left bottom:**  
 With torx screw M8x35 and washer Ø8,4, insert the spacer Ø18xØ9x10 between bracket and engine.

**07**

Den zuvor demontierten Kabelhalter rechts oben in die Bohrung der Lasche fügen und das Lambdasondenkabel mit dem Kabelbinder befestigen.  
 Links die Abdeckung wieder montieren.

Insert the previously disassembled cable holder in the top right-hand hole of the bracket and fasten the lambda sensor cable with the cable tie.  
 Refit the cover on the left.

