

SEITENSTÄNDERPLATTE

Side stand enlarger | Estensione per il cavalletto laterale | Extension de béquille latérale | Ensanchador de la pata lateral

DE Vielen Dank für Ihr Vertrauen zu unserem Produkt.

Um ein Rosten der blanken Stellen unter dem Seitenständer zu vermeiden, sollten diese vor der Montage mit Lack versiegelt werden.

1. Kleben Sie den beiliegenden Moosgummi-pad in die Auflagenvergrößerung.
2. Setzen Sie die Auflagenvergrößerung unter den Seitenständer.
3. Die Seitenständerplatte kann nun mit den beiliegenden Rosetten und Schrauben mit ein wenig Schraubensicherungsmittel befestigt werden. Die Rosetten dienen als Klemme, um die Vergrößerung an der Seitenständerplatte zu befestigen.

Hinweis: Die Abbildungen sind beispielhaft. Die Befestigungsart ist für alle Fahrzeugtypen/Seitenständerplatten gleich.

EN Thank you for purchasing our product.

To avoid rust, it is advisable to paint the blank surface of the original side stand with paint prior to fitting the enlarger. To install this plate use a 3 mm allen key and a small amount of thread locking fluid (such as Loctite).

1. If not already installed, place the foam rubber pad in the centre of the recess in the enlarger plate.
2. Position the plate under the side stand.
3. The special shaped washers clamp the enlarger to the side stand. With a drop of thread locking fluid on the threads, secure the plate with the supplied screws and washers.

Note: The images may differ, but the fitting method is the same for all models

IT Grazie di aver acquistato un prodotto Wunderlich.

Per evitare che la parte inferiore della piastra ossidi e' consigliata la verniciatura prima del montaggio.

1. Incollare il gommino in dotazione sulla piastra.
2. Posizionare la piastra al cavalletto laterale.
3. La piastra si installa utilizzando le viti e rondelle della dotazione. Raccomandiamo l'uso di frena filetti (per esempio Loctite). Le rondelle fissano la piastra al cavalletto.

Note: L'immagine può differenziare, ma il fissaggio è uguale per tutti i modelli.

FR Merci d'avoir fait confiance à notre produit.

Pour éviter que les zones dénudées situées au-dessous de la béquille latérale ne rouillent, vitrifier les au vernis avant le montage.

1. Collez le revêtement en caoutchouc cellulaire inclus dans l'extension du support.
2. Placez l'extension de support sous la béquille latérale.
3. Vous pouvez maintenant fixer la plaque de la béquille latérale avec les rondelles creuses et les vis incluses (à l'aide d'un peu de produit de type frein filet). Les rondelles creuses servent de serre-joint pour fixer l'extension sur la plaque de la béquille latérale.

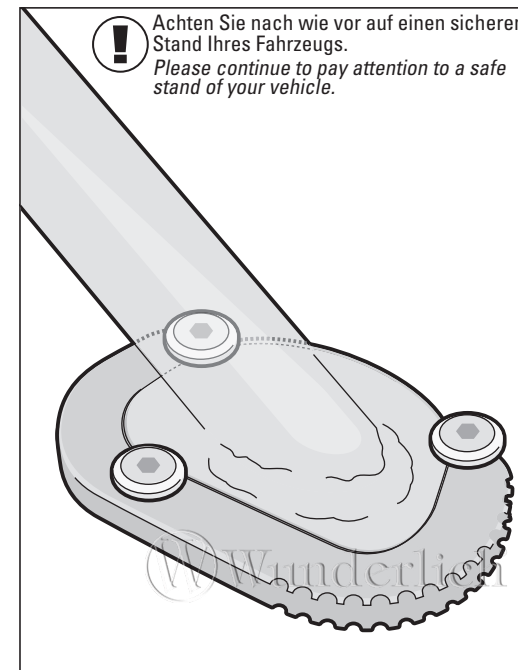
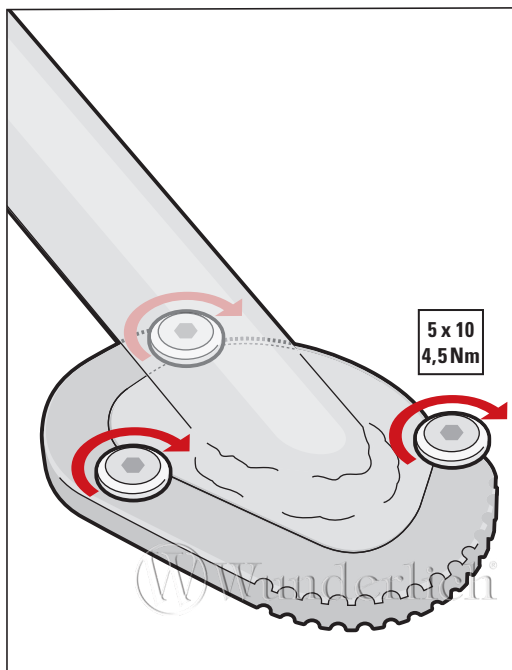
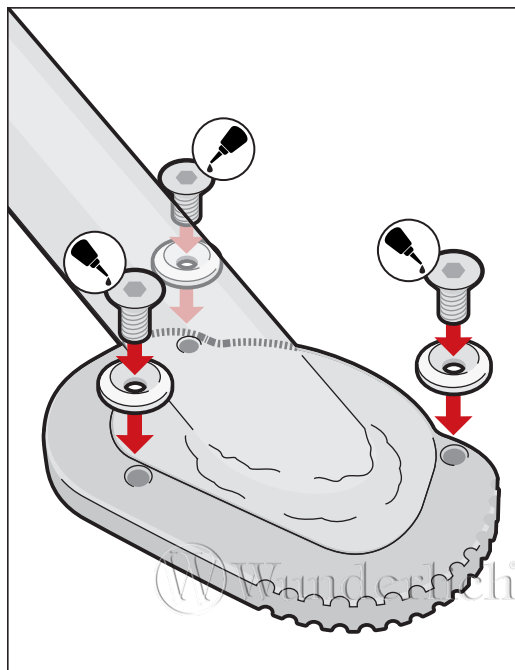
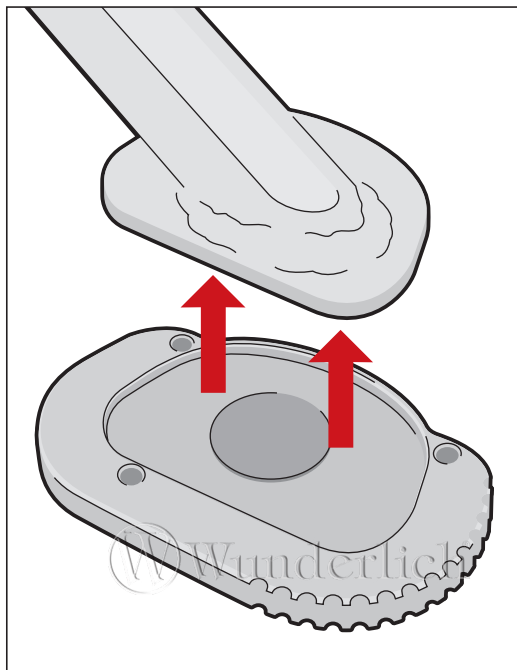
Remarque: Les images peuvent être différentes, mais la méthode de fixation reste la même pour tous les modèles.

ES Gracias por adquirir un producto Wunderlich.

Para evitar que las partes pulidas del caballete lateral se oxiden, debería sellarlas antes del montaje con laca.

1. Pegue el parche de caucho celular al soporte de ensanche.
2. Posicione el soporte de ensanche debajo del caballete lateral.
3. Ahora ya puede fijar la placa del caballete lateral con las arandelas y tornillos adjuntos (aplicando un poco de fijador de roscas). Las arandelas hacen de borme para fijar el ensanche a la placa del caballete lateral.

Noticia: Aunque las figuras sean distintas, el método de encaje es el mismo para todos los modelos.



Achten Sie nach wie vor auf einen sicheren Stand Ihres Fahrzeugs.
Please continue to pay attention to a safe stand of your vehicle.