



Handprotektoren



Hand guard



Paramani



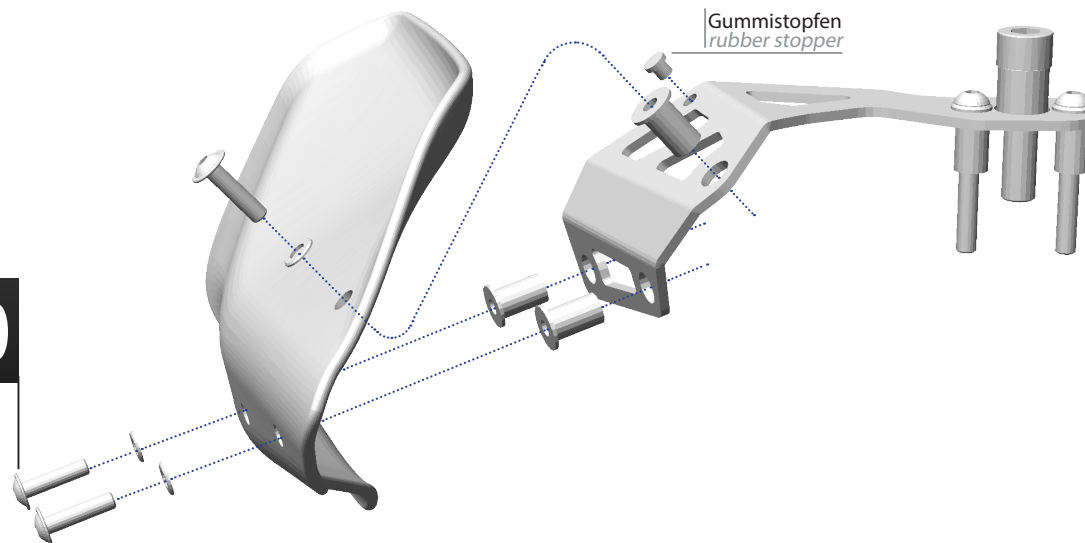
Protèges



Protector de mano

Art.Nr.: 27520-20

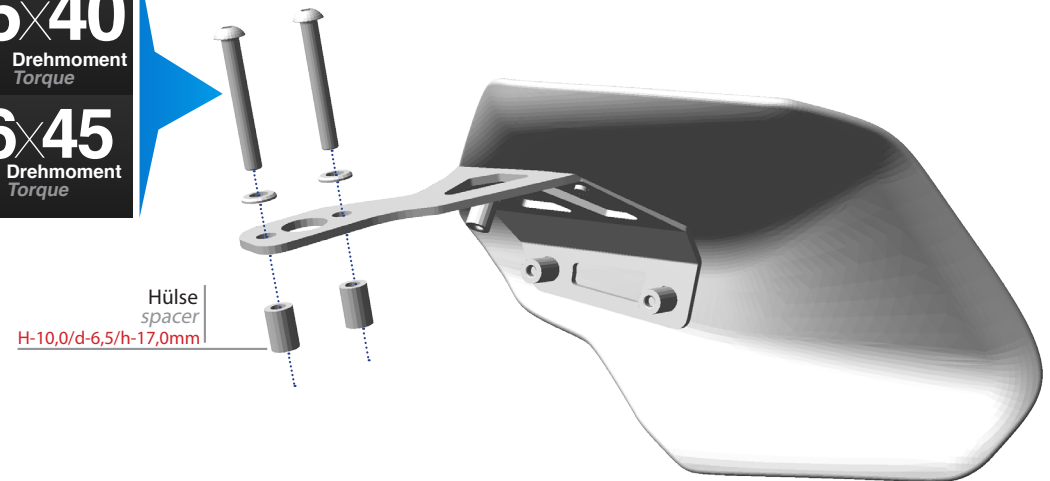
M5x20





M5x40
5Nm Drehmoment
Torque

M6x45
8Nm Drehmoment
Torque



Bei Modellen mit diesem Halter die angegebenen Hülsen verwenden.
For models with this holder, use the specified spacer.

Protector ausrichten damit er nicht anstößt.

Align the protector so that he does not hit.



In Kombination mit 26100-002 wird M10 x 40 benötigt.
In combination with 26100-002 M 10 x 40 is required

25NM
Drehmoment
Torque