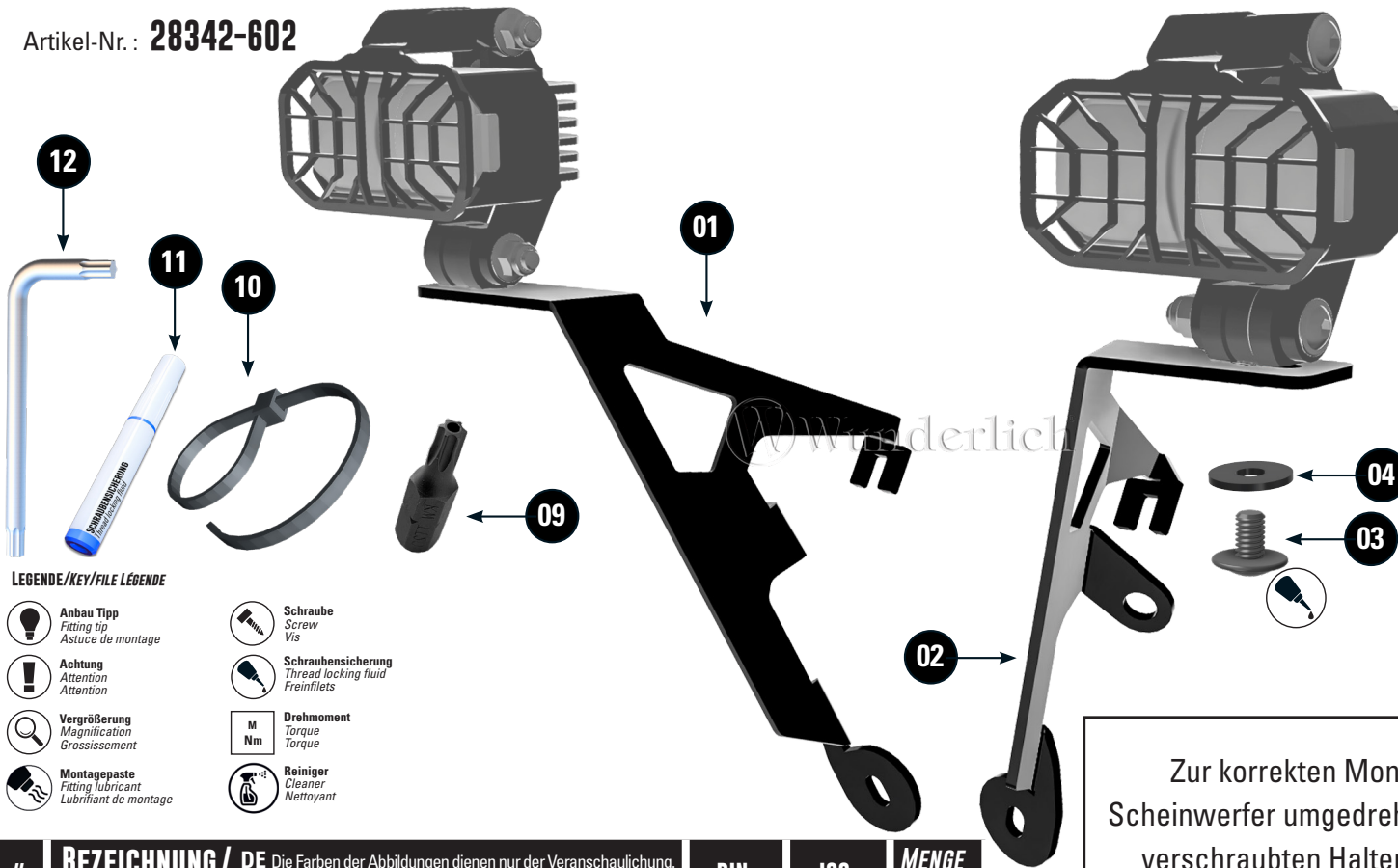


# LED ZUSATZSCHEINWERFER

LED auxiliary headlights | Faros auxiliares LED | Fari ausiliari a LED | Phares auxiliares à LED

Artikel-Nr.: 28342-602



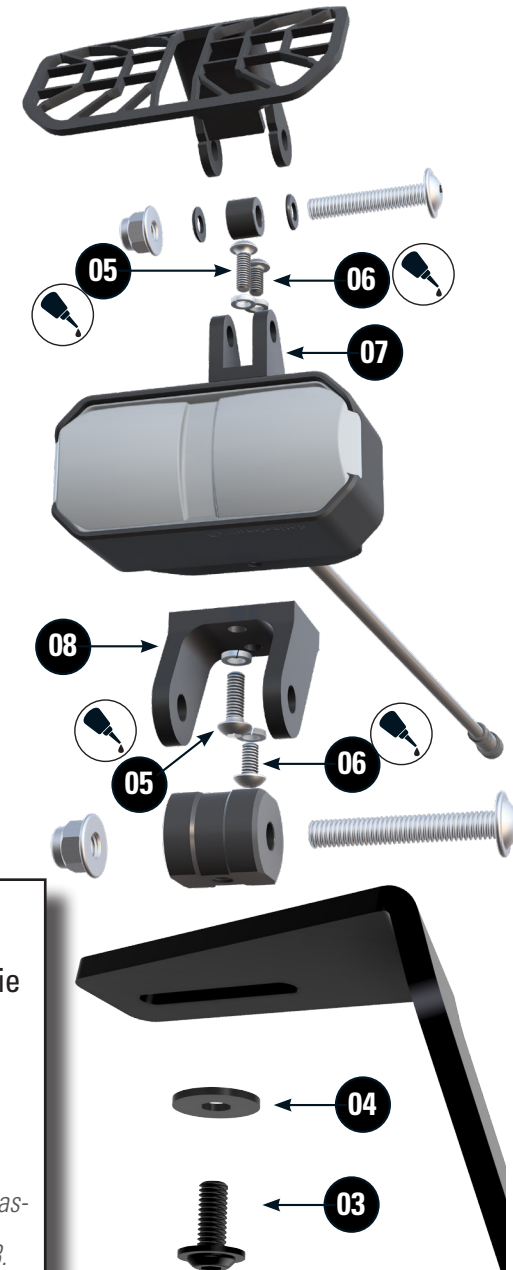
## LEGENDE/KEY/FILE LÉGENDE

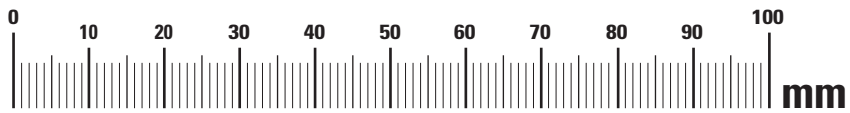
- Anbau Tipp**  
Fitting tip  
Astuce de montage
- Achtung**  
Attention  
Attention
- Vergrößerung**  
Magnification  
Grossissement
- Montagepaste**  
Fitting lubricant  
Lubrifiant de montage
- Schraube**  
Screw  
Vis
- Schraubensicherung**  
Thread locking fluid  
Freiniflets
- Drehmoment**  
Torque  
Torque
- Reiniger**  
Cleaner  
Nettoyant

#	BEZEICHNUNG / DESCRIPTION	DE EN FR	DIN	ISO	MENGE QUANTITY
1	Halter Zusatzscheinwerfer rechts / Holder auxiliary headlight right				1
2	Halter Zusatzscheinwerfer links / Holder auxiliary headlight left				1
3	Linsenflanschschraube / Lens flange screw M5x8		7381	7381	2
4	Unterlegscheibe / Washer M5		9021	7093	2
5	Linsenkopfschraube / Lens head screw M4x12		7380	7380	4
6	Linsenkopfschraube / Lens head screw M4x8		7380	7380	4
7	Halter / bracket	↔ 16mm			1

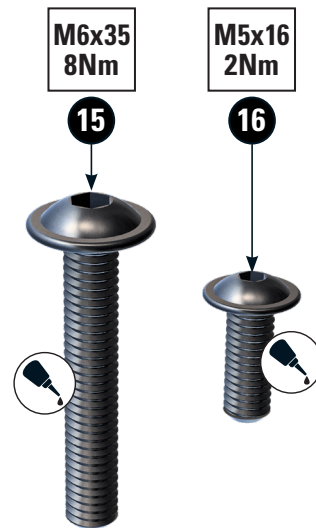
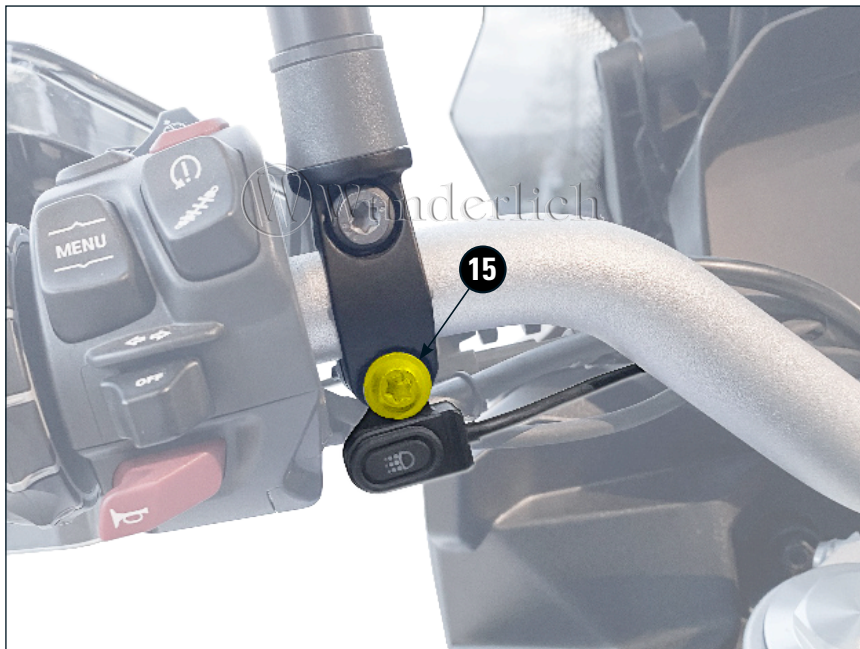
Zur korrekten Montage muss der Scheinwerfer umgedreht werden. Dazu die verschraubten Halterungen Pos. 7 + 8 demontieren und tauschen.

For correct mounting, the headlight must be turned upside down. To do this, disassemble and replace the screwed brackets Pos. 7 + 8.

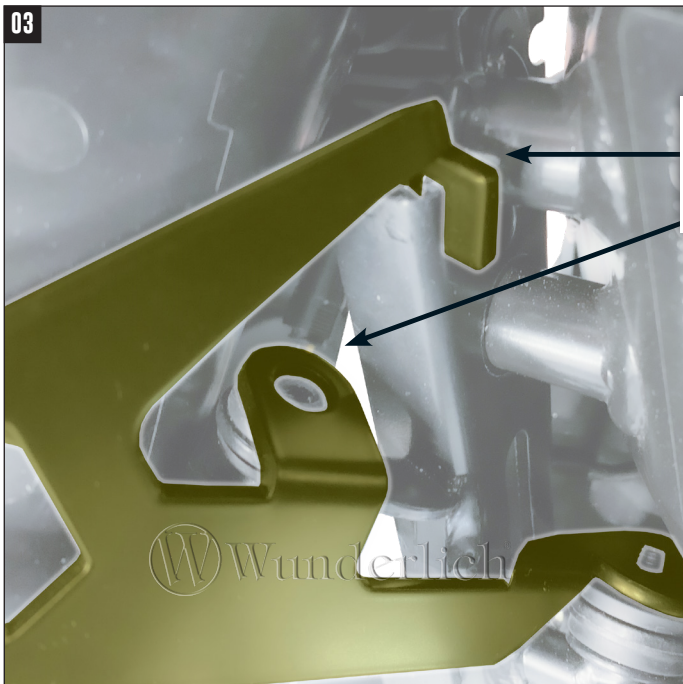
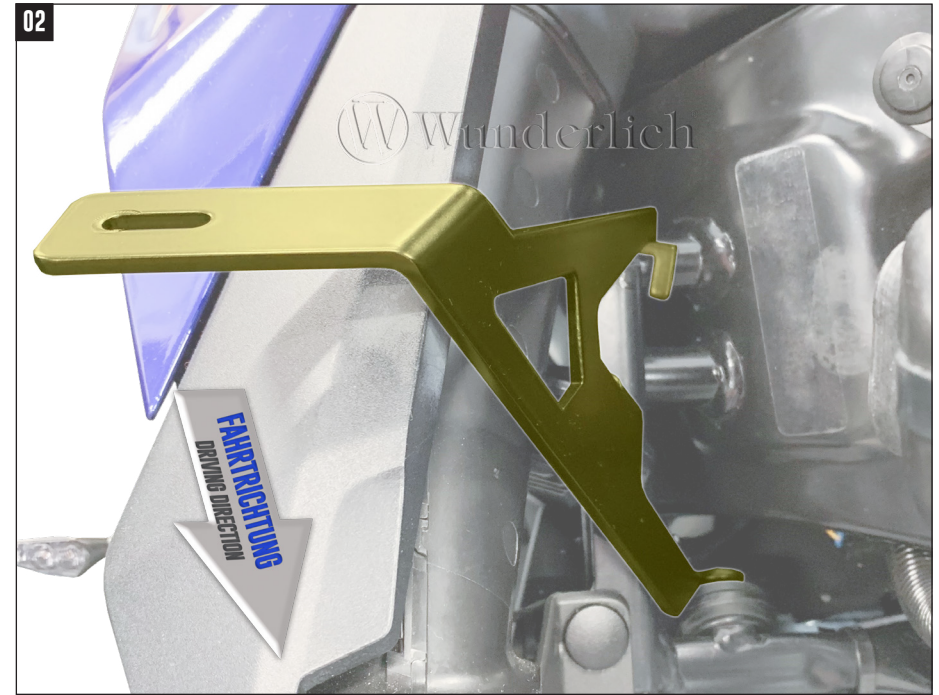
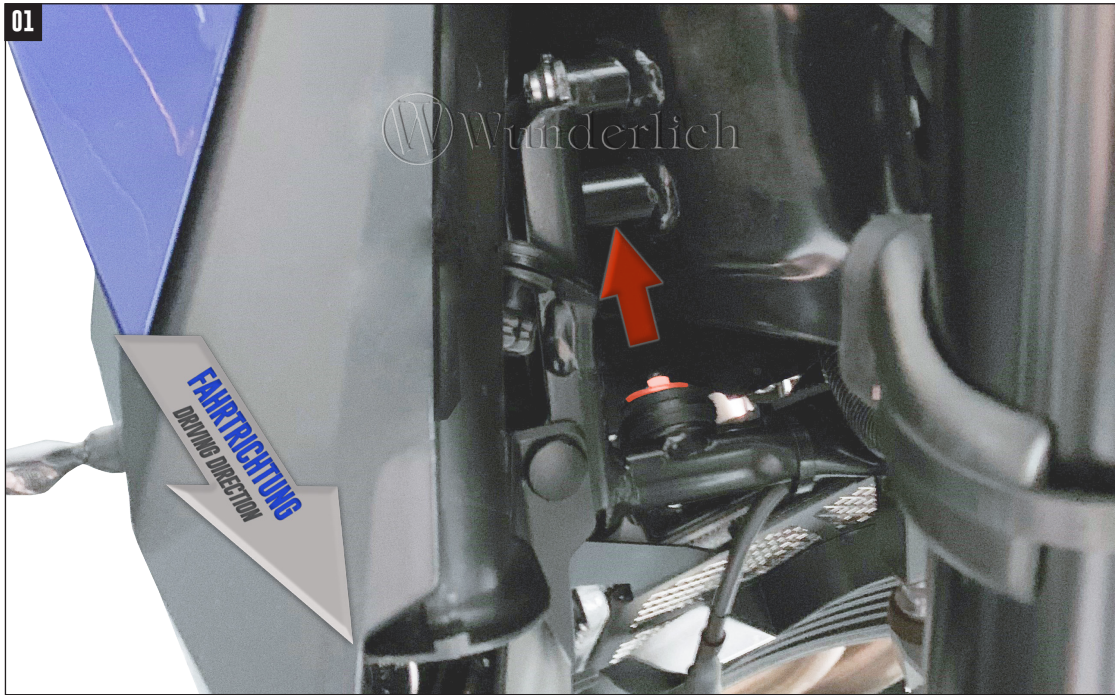




#	Bauteil component composant	DE Die Farben der Abbildungen dienen nur der Veranschaulichung. EN The colors are for illustrating purposes only. FR Les couleurs utilisées sont à titre indicatif seulement.	DIN	ISO	Menge quantity quantité
8	Halter / bracket	←→ 29mm			1
9	TX 20 Bit mit Bohrung / TX20 bit with bore				1
10	Kabelbinder / Zip tie				16
11	Schraubensicherung / Thread locker				1
12	Winkelschlüssel / Angle wrench				1
13	Kabelsatz / Cable set				1
14	Schalter / Switch				1
15	Linsenflanschschraube / Lens head screw M6x35		7381	7381	1
16	Linsenflanschschraube / Lens head screw		7381	7381	1







**DE HALTER NUR AUFSCIEBEN.**  
*EN Slide on holder only.*  
*FR Support coulissant.*

