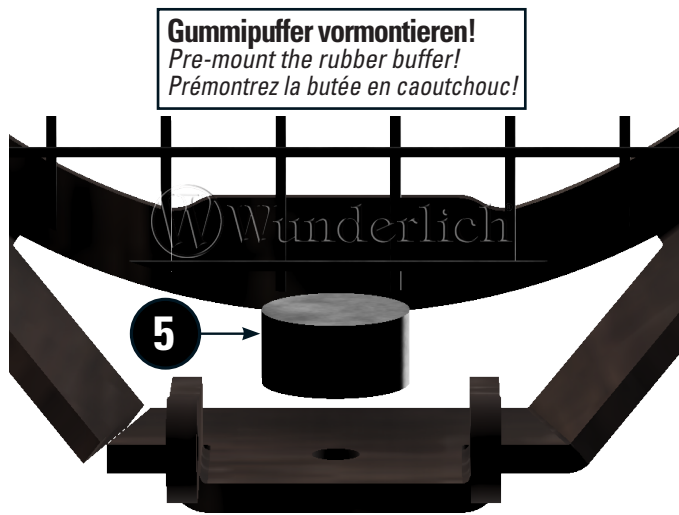


# SCHEINWERFERSCHUTZGITTER

Headlight protection grille | Grille de protection de phare | Griglia di protezione per faro | Rejilla de protección para faro

Art.-Nr: 28372-002



**Gummipuffer vormontieren!**  
Pre-mount the rubber buffer!  
Prémontrez la butée en caoutchouc!



**M6x8**  
**3Nm**

#	Bauteil component composant	DE Die Farben der Abbildungen dienen nur der Veranschaulichung. EN The colors are for illustrating purposes only. FR Les couleurs utilisées sont à titre indicatif seulement.	DIN	ISO	Menge quantity quantité
1	Lampenschutz / Headlight protection grille				1
2	U-Scheibe / Washer	M6	125	7089	2
3	Sechskantmutter / Hex nut	M6	985	10511	1
4	Flachkopfschraube / Flat head screw	M6x55	7985	14583	1
5	Gummipuffer / Rubber buffer				1
6	Linsenflanschschaube / Lens head screw	M6x8	7381	7381	1
7	Hülse / Sleeve D=14mm d=6,5mm H=4mm				1
8	Hülse / Sleeve D=14mm d=12mm H=4mm				1
9	Schnorrzscheibe / Anti vibration washer	M6			1
10	Schraubensicherung / Thread locking fluid				1

**LEGENDE/KEY/FILE LÉGENDE**

- Anbau Tipp**  
Fitting tip  
Astuce de montage
- Achtung**  
Attention  
Attention
- Vergrößerung**  
Magnification  
Grossissement
- Montagepaste**  
Fitting lubricant  
Lubrifiant de montage

- Schraube**  
Screw  
Vis
- Schraubensicherung**  
Thread locking fluid  
Freiniflets
- Drehmoment**  
Torque  
Torque
- Reiniger**  
Cleaner  
Nettoyant



