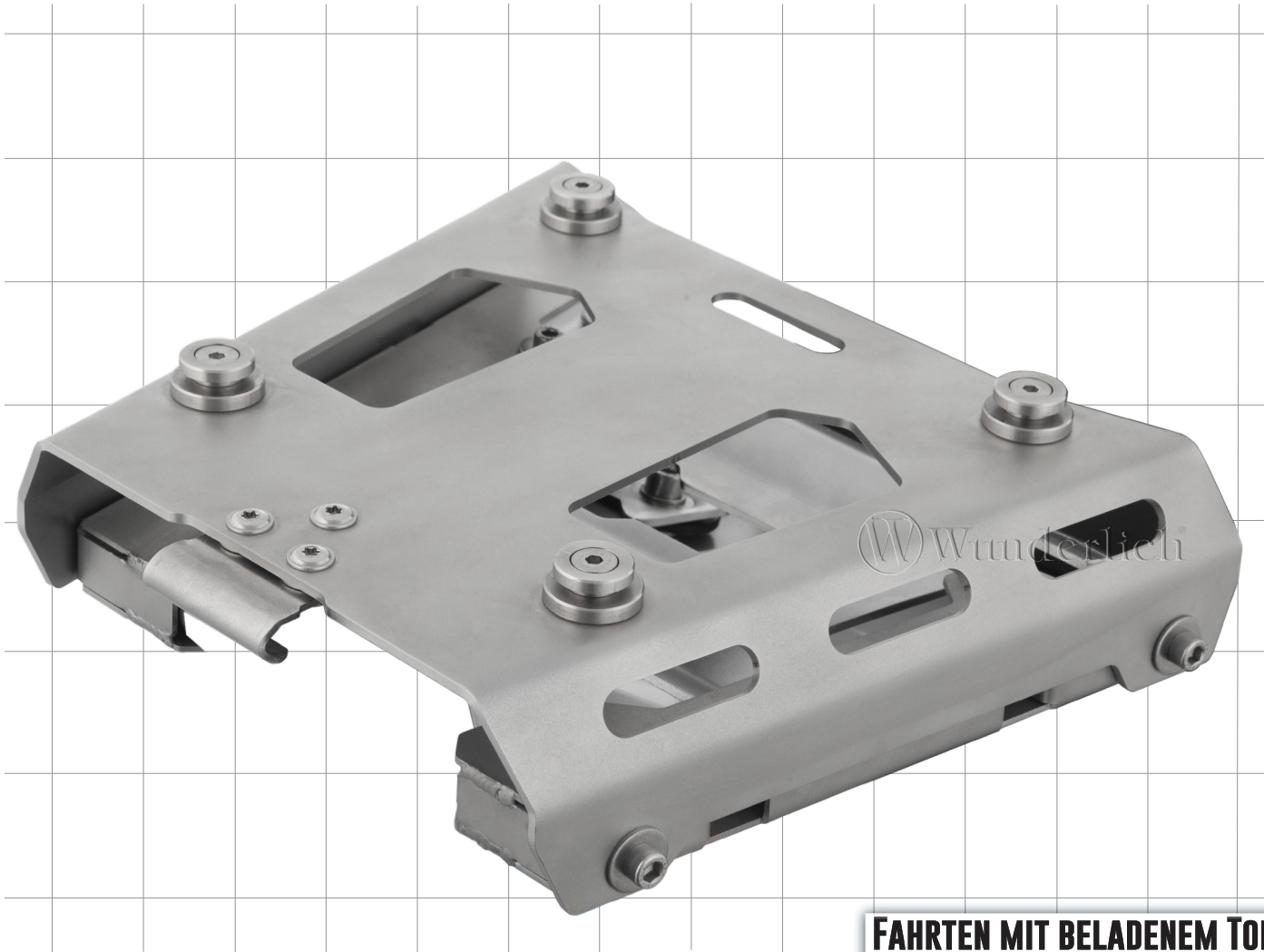


TOPCASETRÄGER

Top case carrier | Portatopcase | Porte top-case | Supporto topcase

Art.-Nr: 30167-202



**FAHRTEN MIT BELADENEM TOPCASE VMAX. 160 KM/H.
ZULADUNG MAX. 5 KG.**
*Rides with loaded topcase Vmax. 160 Km/h.
max. load 5 Kg.*



LEGENDE / KEY



Anbau Tipp
Fitting tip



Schraube
Screw



Achtung
Attention



Schraubensicherung
Thread locking fluid



Vergrößerung
Magnification

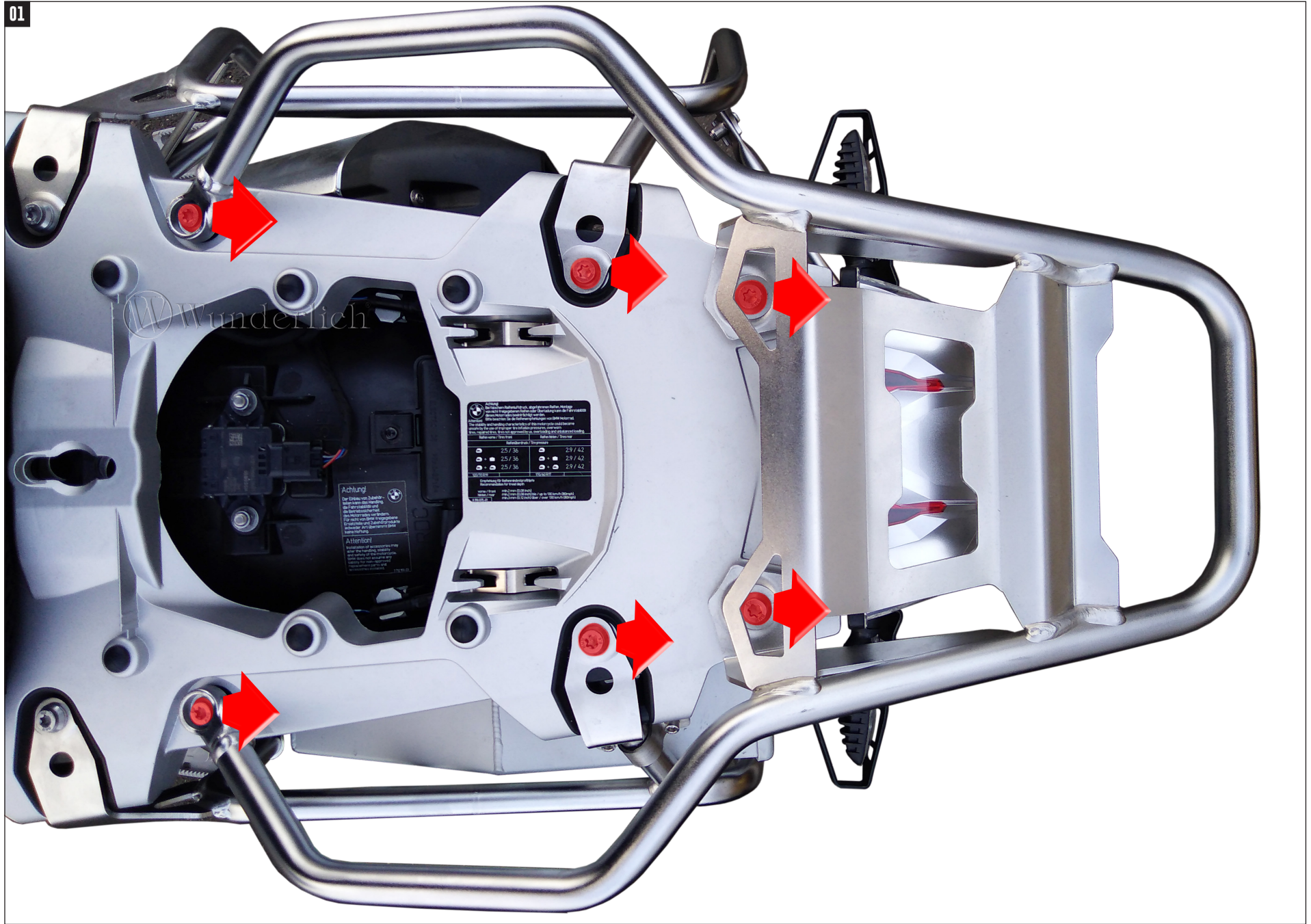


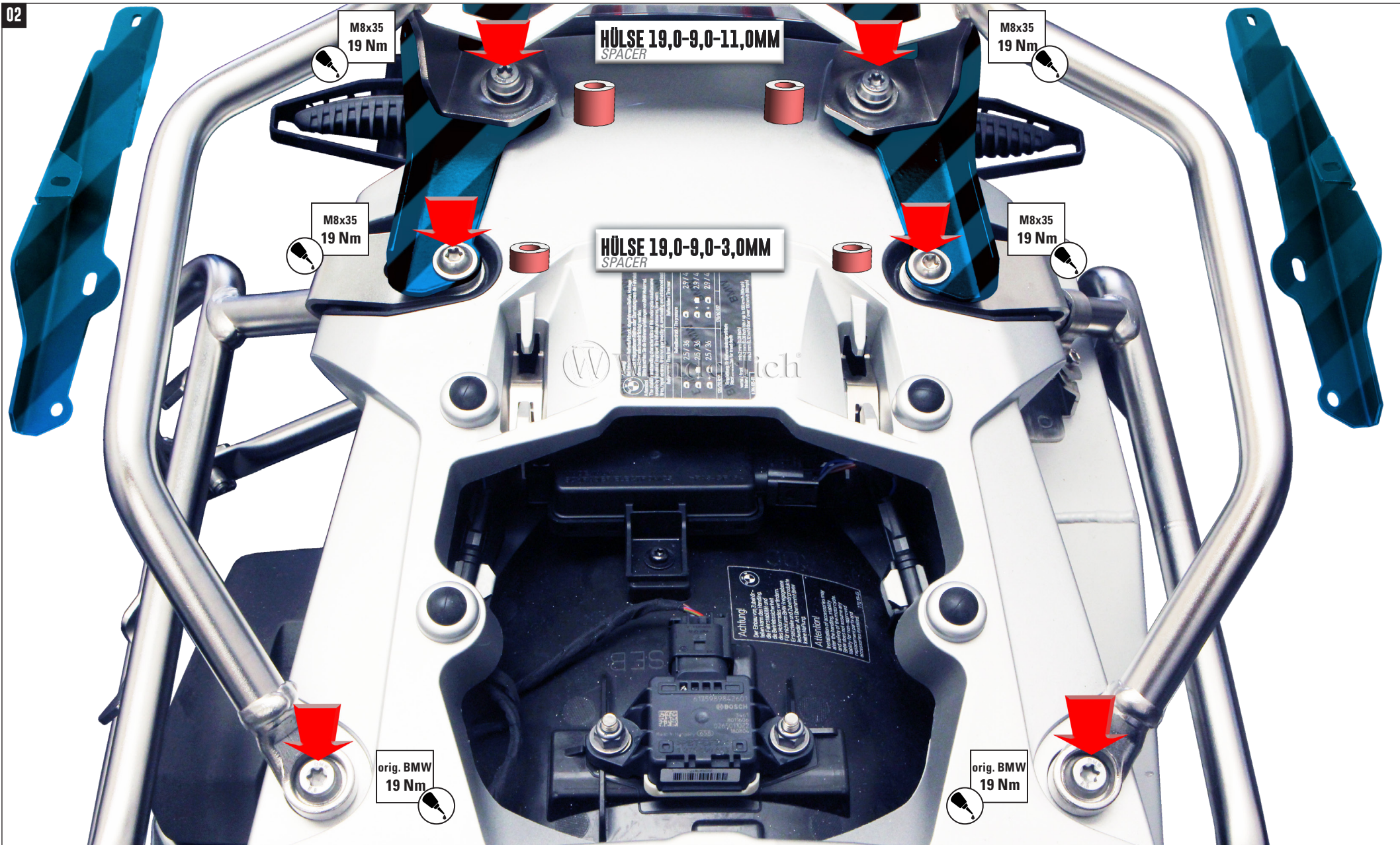
10x14
Nm
Drehmoment
Torque



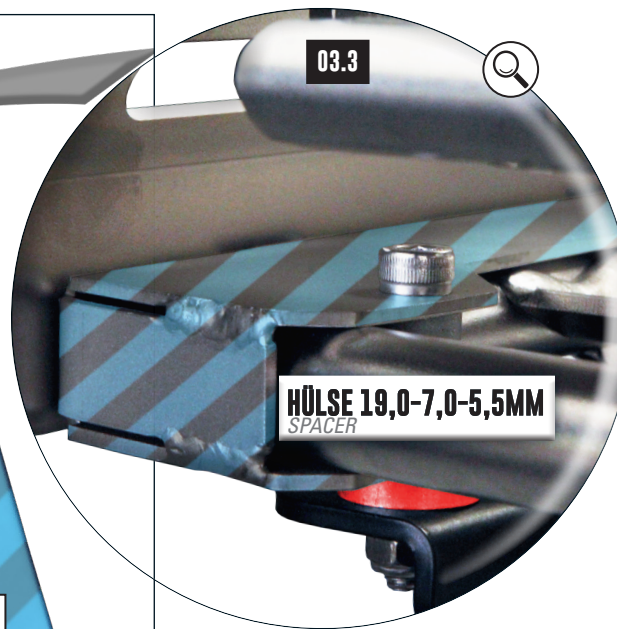
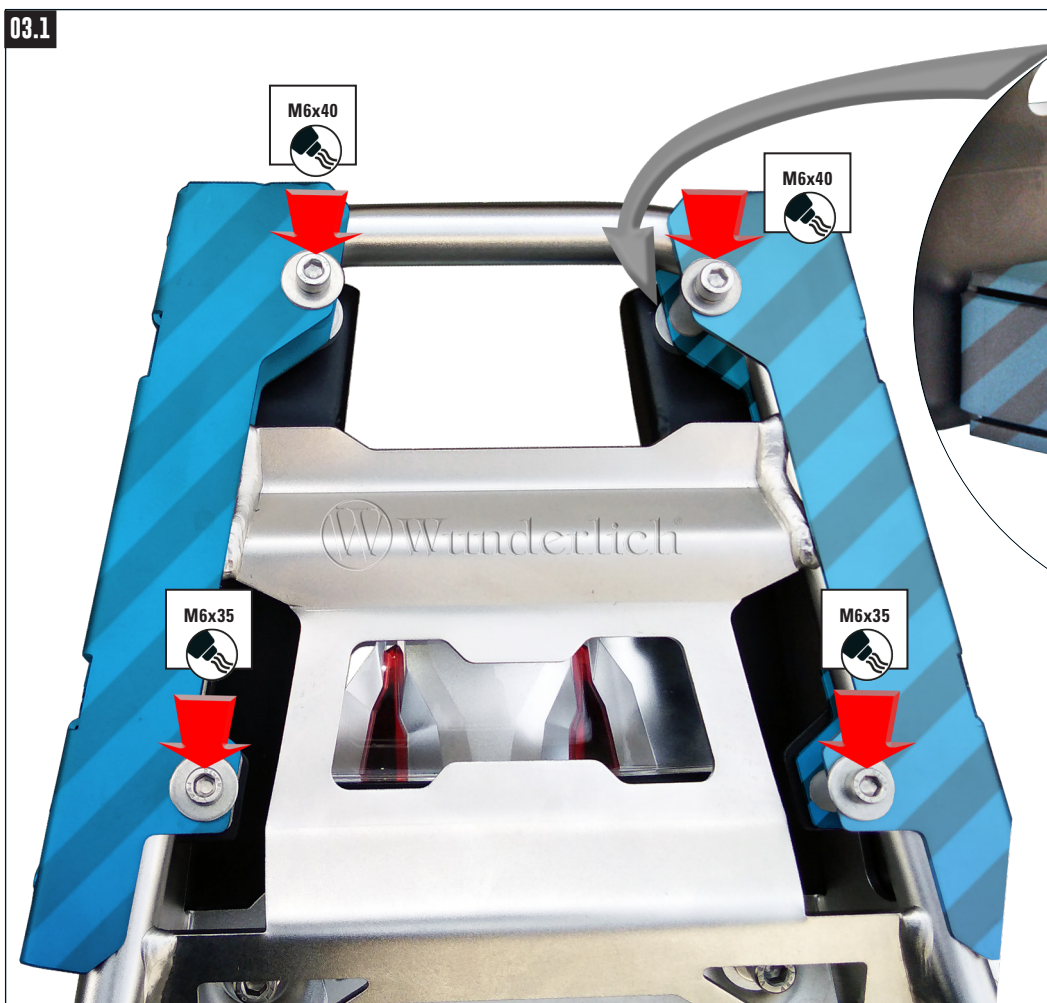
Montagepaste
Fitting lubricant

#	BEZEICHNUNG	MENGE
1	Träger vormontiert	1
2	Halter 1 links	1
3	Halter 1 rechts	1
4	Halter 2 rechts/links	2
5	Hülse D 12,0 / d 7,0 / h 17,5mm	4
6	Hülse D 19,0 / d 9,0 / h 11,0mm hinten	2
7	Hülse D 19,0 / d 7,0 / h 5,5mm	2
8	Hülse D 19,0 / d 9,0 / h 3,0mm mitte	2
9	M6 x 16	4
10	M6 x 35	2
11	M6 x 40	2
12	M8 x 35	4
13	U-Scheibe M6	4
14	Sechskantmutter	4





03.1



03.2



04

