

VERKLEIDUNGSSCHEIBE

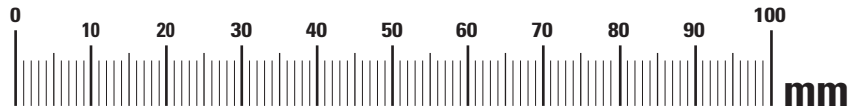


Management System
Verifiziert gemäß
genehmigungs-
relevanter
Anforderungen
www.tuv.com
ID: 9000012000



Windshield | Parabrezza | Pare-brise | Parabrisas

Art.-Nr: 30479-00X / 30482-00X



LEGENDE/Key/file Légende

Anbau Tipp
Fitting tip
Astuce de montage

Achtung
Attention
Attention

Vergrößerung
Magnification
Grossissement

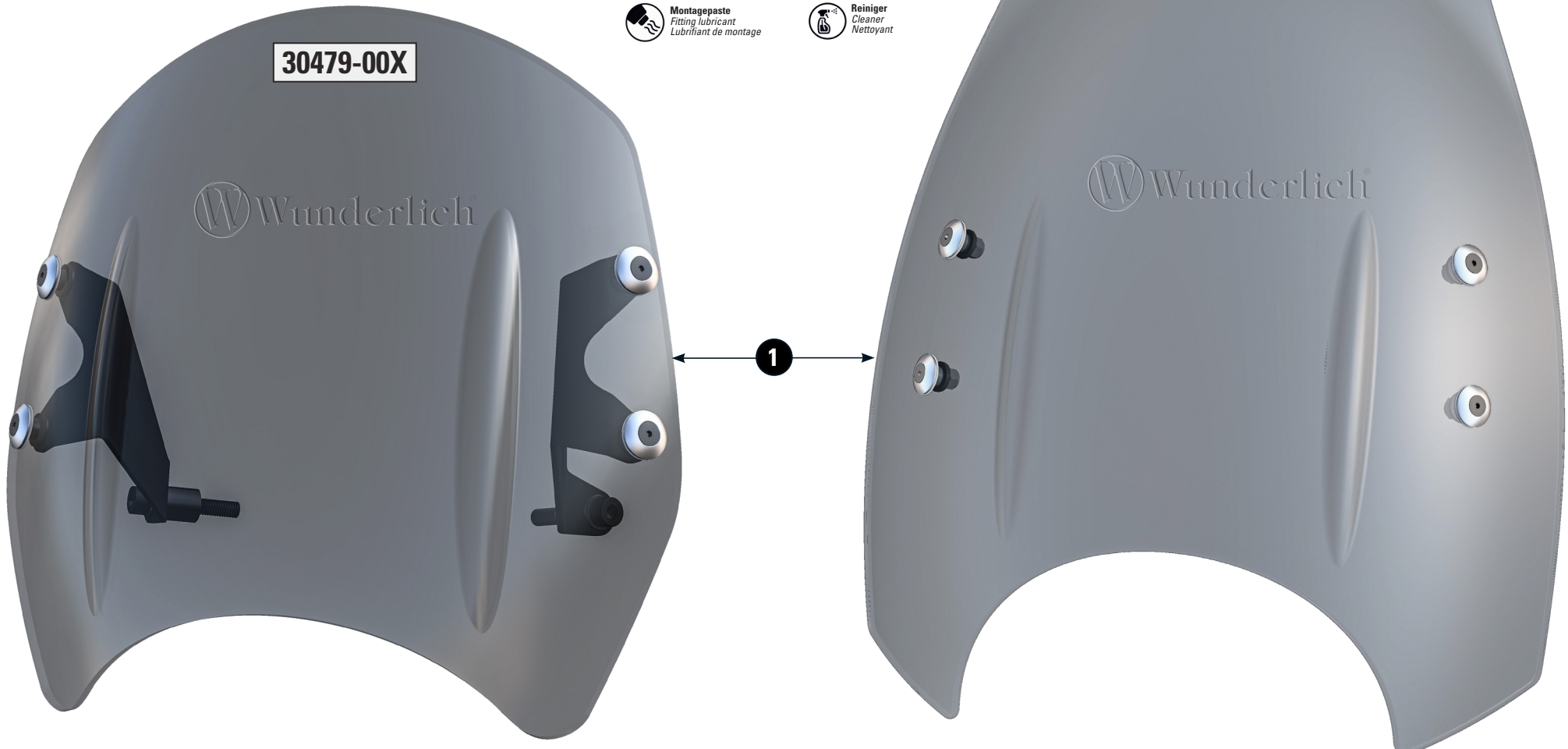
Montagepaste
Fitting lubricant
Lubrifiant de montage

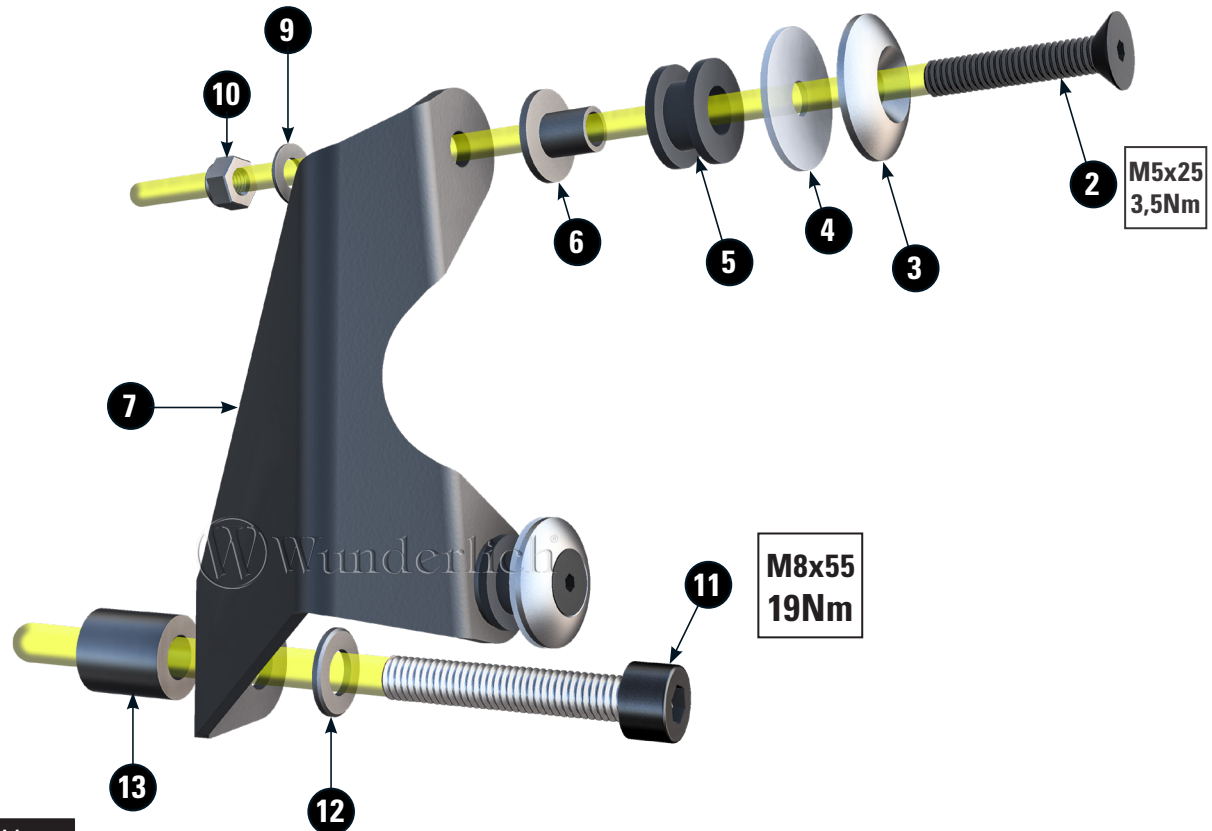
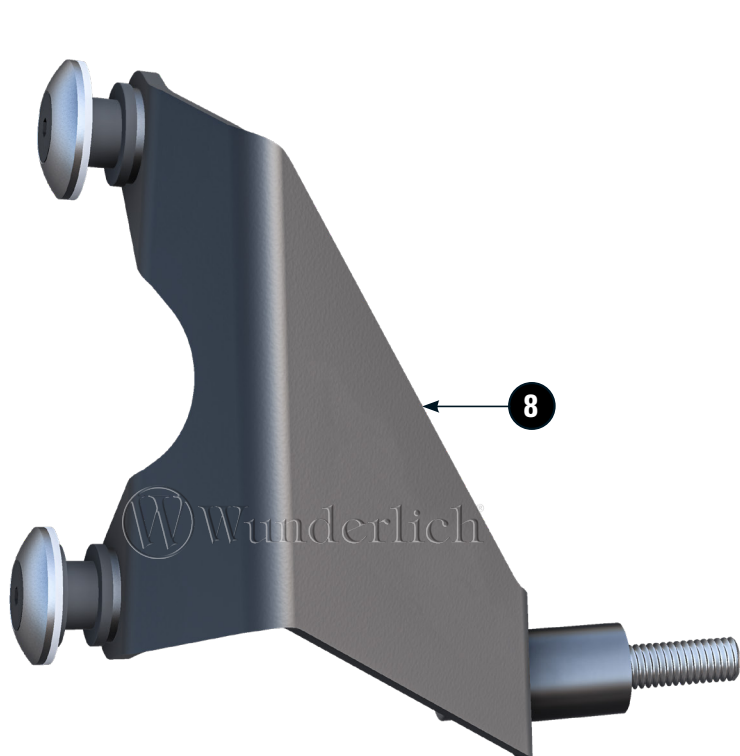
Schraube
Screw
Vis

Schraubensicherung
Thread locking fluid
Freinfilets

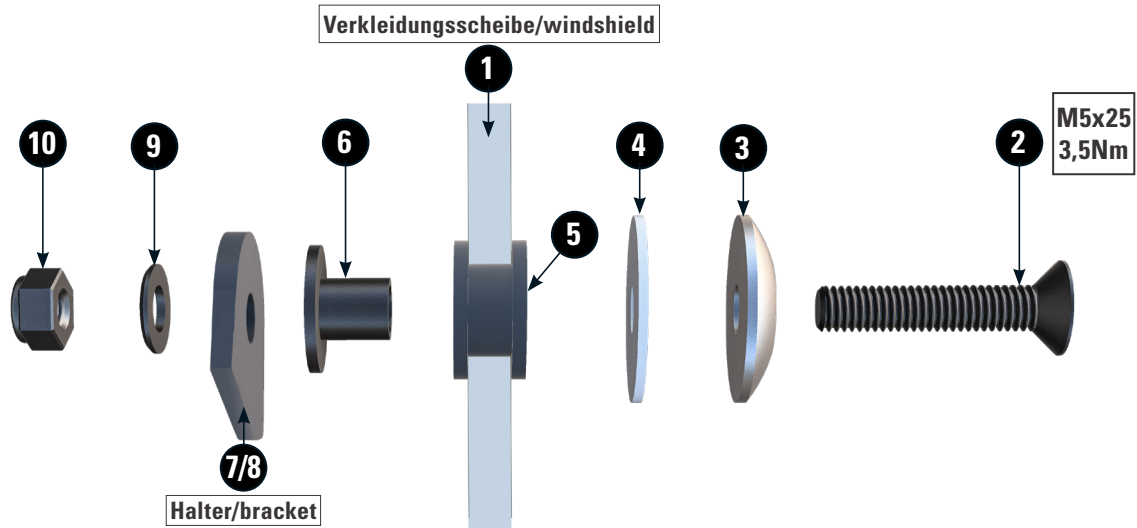
Drehmoment
Torque
Torque

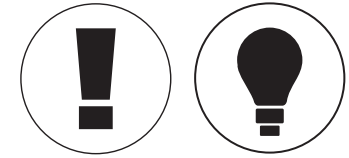
Reiniger
Cleaner
Nettoyant





#	Bauteil component composant	DE Die Farben der Abbildungen dienen nur der Veranschaulichung. EN The colors are for illustrating purposes only. FR Les couleurs utilisées sont à titre indicatif seulement.	DIN	ISO	Menge quantity quantité
1	Verkleidungsscheibe / windshield				1
2	Senkkopfschraube / countersunk screw M5x25		7991	10642	4
3	Senkscheibe / countersunk washer M5				4
4	Kunststoffscheibe / plastic washer				4
5	Gummitülle / rubber grommet				4
6	Stufenhülse / stepped bushing				4
7	Halter (links) / bracket (left side)				1
8	Halter (rechts) / bracket (right side)				1
9	U-Scheibe / washer M5		125	7089	4
10	Sechskantmutter / hex nut M5		985	10511	4
11	Zylinderkopfschraube / cylinder head screw M8x55		912	4762	2
12	U-Scheibe / washer M8		125	7089	2
13	Hülse / sleeve 18mm				2





Die Halter (7 / 8) an der Verkleidungsscheibe (1) vormontieren.
Pre-mount the brackets (7 / 8) on the windscreen (1).
 Prémonter les supports (7 / 8) sur le pare-brise (1).

