

GRIFFSCHUTZ / HANDLE GUARD

BMW R12 G/S
(2025-)

Art.Nr./Item-no.:

42126546 00 01 schwarz/black

Only suitable with BMW hand guard.
Suitable for use with the Enduro Package PRO
(original 20 mm handlebar riser).

Nur passend mit BMW Handschutz.
Passend mit Enduropaket PRO
(originale 20 mm Lenkererhöhung).



Inhalt

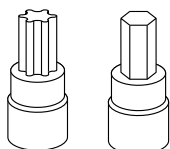
- 1x 700014574 Griffschutz links
- 1x 700014575 Griffschutz rechts
- 1x 700014576 Schraubensatz:
 - 2 Zylinderschraube M10x100
 - 2 Zylinderschraube M10x120
 - 2 Zylinderschraube M12x90
 - 2 Zylinderschraube M8x50
 - 2 Zylinderschraube M8x70
 - 2 U- Scheibe Ø10,5
 - 2 U- Scheibe Ø8,4
 - 2 Aludistanz Ø17xØ11x16
 - 2 Aludistanz Ø14xØ9x13

Content

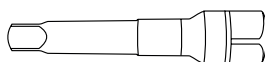
- 1x 700014574 Handle guard left
- 1x 700014575 Handle guard right
- 1x 700014576 Screw kit:
 - 2 Allen screw M10x100
 - 2 Allen screw M10x120
 - 2 Allen screw M12x90
 - 2 Allen screw M8x50
 - 2 Allen screw M8x70
 - 2 Washer Ø10,5
 - 2 Washer Ø8,4
 - 2 Alu spacer Ø17xØ11x16
 - 2 Alu spacer Ø14xØ9x13



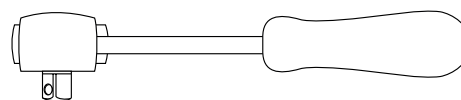
Benötigte Werkzeuge / Required tools



Set



Verlängerung/extension



Ratsche/Ratchet

Wichtig / Important:

Durch Faktoren wie Lenkererhöhungen, diversen Varianten von Windschilden oder Verkleidungsteilen, sowie verschiedenen Lenkerstellungen, kann der Griffschutz bei vollem Lenkeinschlag ggf. kollidieren.

Beachten Sie die in Ihrem Land geltenden Zulassungsbestimmungen.

Für den Bereich der BRD gilt: Ein Eintrag in die Fahrzeugpapiere ist nicht erforderlich.

Wir empfehlen, die Montage in einer Fachwerkstatt durchführen zu lassen. Bei der Montage, alle zugänglichen Schrauben vorerst nur locker andrehen, sodass eine spannungsfreie Montage gewährleistet wird. Beim Anziehen der Schrauben, Anzugsmomente beachten.

Due to factors such as handlebar risers, various versions of windshields or fairing parts, as well as different handlebar positions, the grip guard may collide at full steering angle.

We recommend having the installation carried out in a professional workshop. During installation, tighten all accessible screws loosely at first to ensure tension-free installation. When tightening the screws, observe the tightening torques.

**Eine Seite nach der anderen montieren. Ansonsten besteht die Gefahr, dass sich der Lenker verdreht.
Mount only one side at a time. Otherwise there is a risk that the handlebars will twist.**

Vorbereitende Maßnahmen / Preparatory actions

Jeweils die Schrauben am Klemmbock sowie die Schraube am Griffende entfernen.

Alle Schrauben, sowie die Stufenhülse am Lenkerende entfallen.

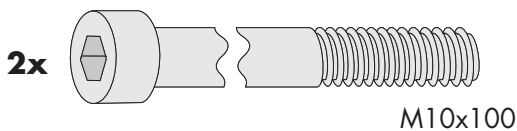
Remove the screws on the clamping block and the screw at the end of the handlebar.

All screws and the step sleeve at the handlebar end are no longer required.

Montageanleitung / Installation Instruction

**Griffschutz mitte rechts/links:
Handle guard middle right/left:**

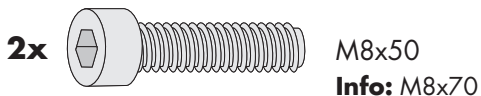
**Vorderer Befestigungspunkt:
Front fixing point:**



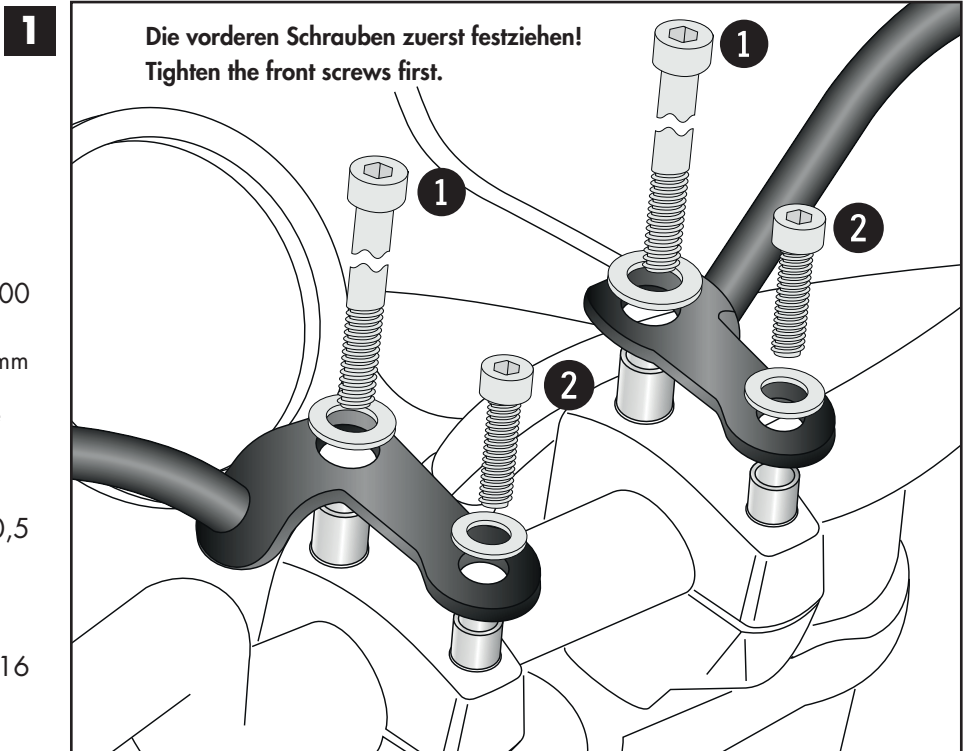
Info: M10x120
Nur in Kombination mit Enduro-Paket Pro (20mm Lenkererhöhungen)
Only in combination with the Enduro Package Pro (20 mm handlebar risers)



**Hinterer Befestigungspunkt:
Rear fixing point:**



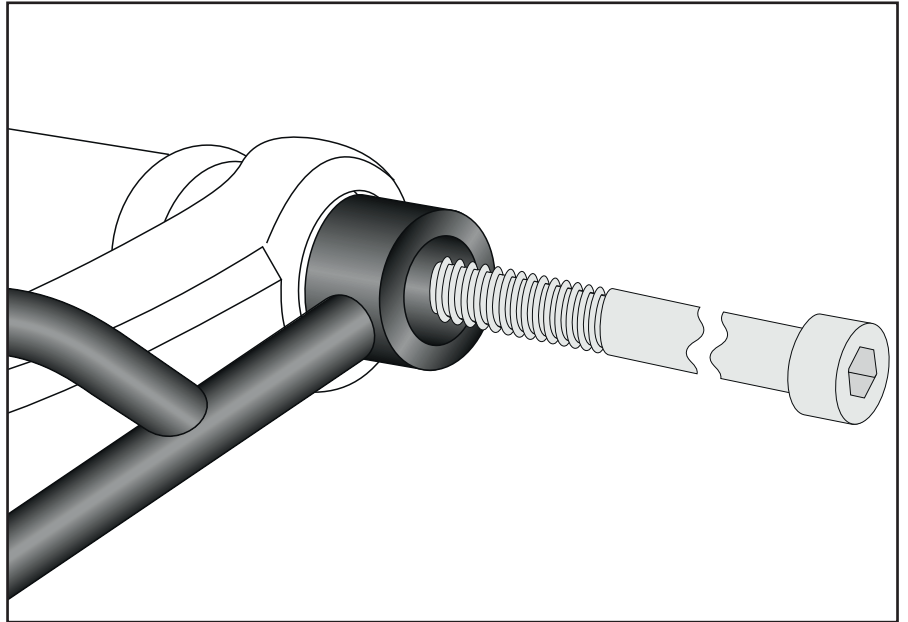
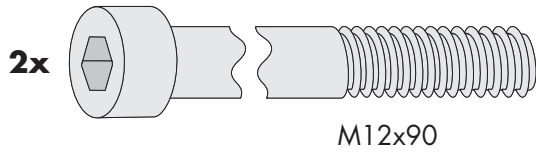
Nur in Kombination mit Enduro-Paket Pro (20mm Lenkererhöhungen)
Only in combination with the Enduro Package Pro (20 mm handlebar risers)



Montageanleitung / Installation Instruction

Griffschutz außen rechts/links:
Handle guard outside right/left:

2



Achtung / Attention:

Nach der Montage alle Verschraubungen auf festen Sitz kontrollieren! Abgebaute Teile wieder montieren. Bitte beachten Sie unsere beigefügten Serviceinformationen.

Control all screw connections after the assembling for tightness! Reassemble the dismantled parts. Please notice our enclosed service information.

Weiteres Zubehör für dieses Modell auf www.hepco-becker.de / More accessories for this model see www.hepco-becker.de

HEPCO&BECKER GmbH | An der Steinmauer 6 | 66955 Pirmasens | Germany | Tel. +49 6331 1453100 | Fax: +49 6331 1453 120 | Mail: vertrieb@hepco-becker.de