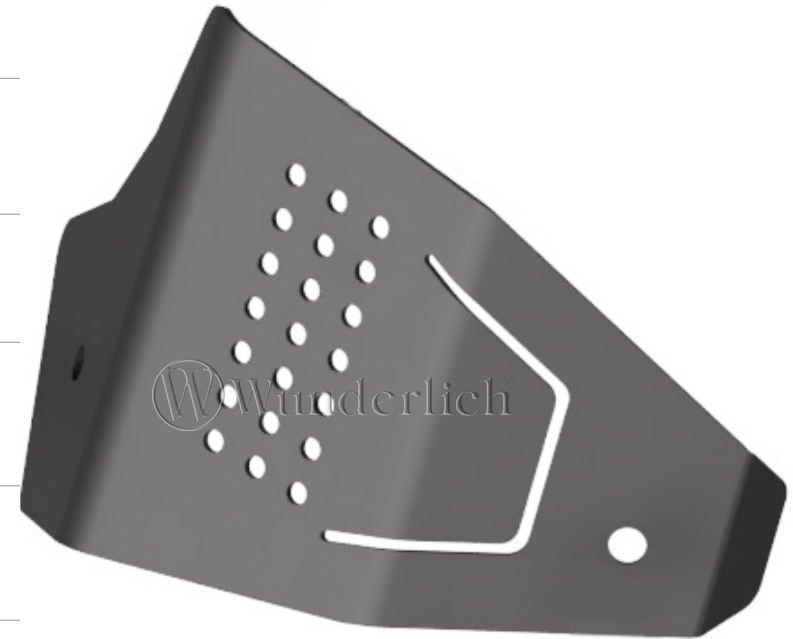
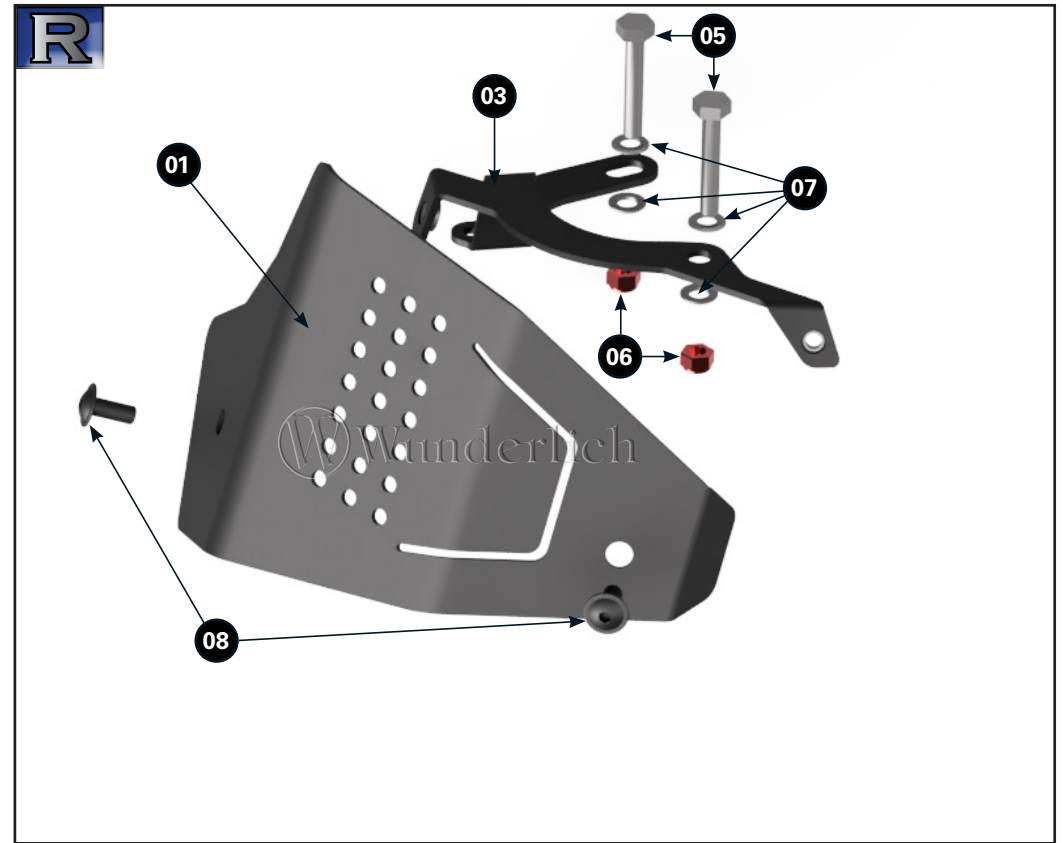
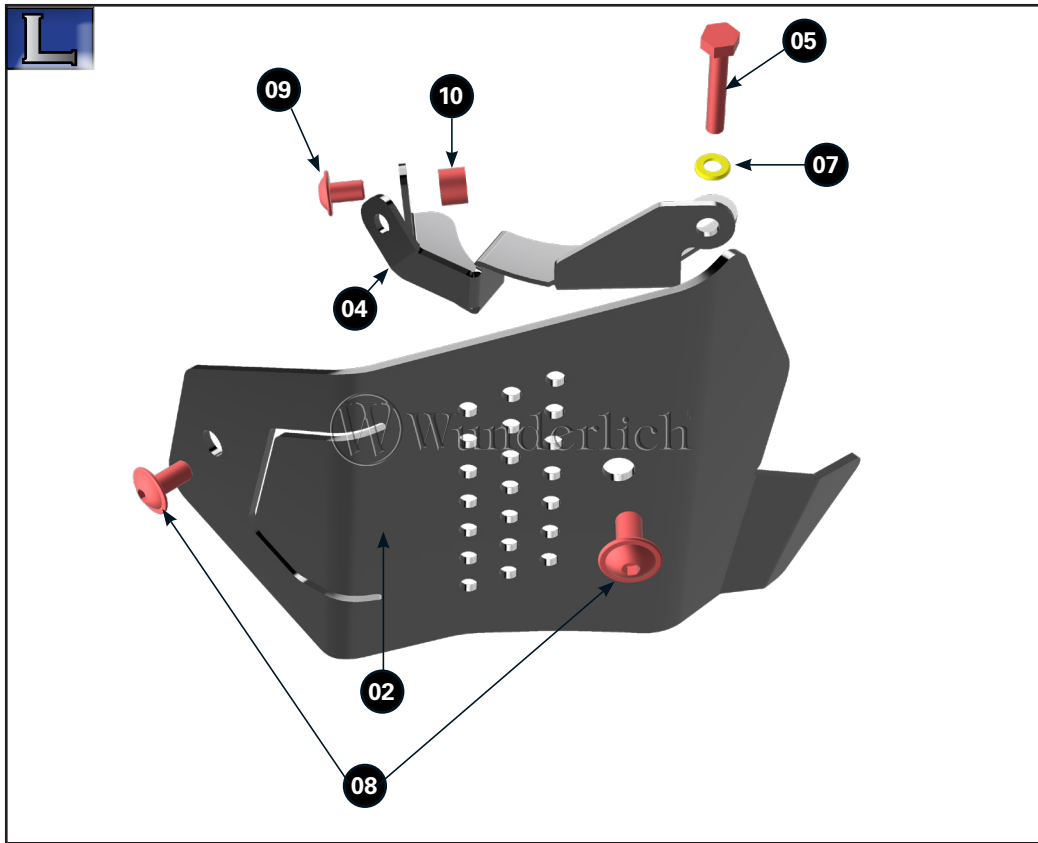


ABDECKUNG EINSPRITZANLAGE

Injection cover | Couvercle de pompe injection | Cubierta de inyección | Copertura iniezione

Art.-Nr: 42940-602/612





#	BEZEICHNUNG	MENGE
1	Abdeckung Einspritzanlage (rechts)	1
2	Abdeckung Einspritzanlage (links)	1
3	Halter (rechts)	1
4	Halter (links)	1
5	Sechskantschraube M5 x 30	3
6	Sechskantmutter (selbstsichernd) M5	3
7	Unterlegscheibe M5	6
8	Linsenflanschschraube M5 x 10 (schwarz)	4
9	Linsenflanschschraube M6 x 10	1
10	Gewindehülse M6 (8mm)	1
11	Kabelbinder	2

LEGENDE / KEY



Anbau Tipp
Fitting tip



Schraube
Screw



Achtung
Attention



Schraubensicherung
Thread locking fluid



Vergrößerung
Magnification



10x14
Nm Drehmoment
Torque



Montagepaste
Fitting lubricant

