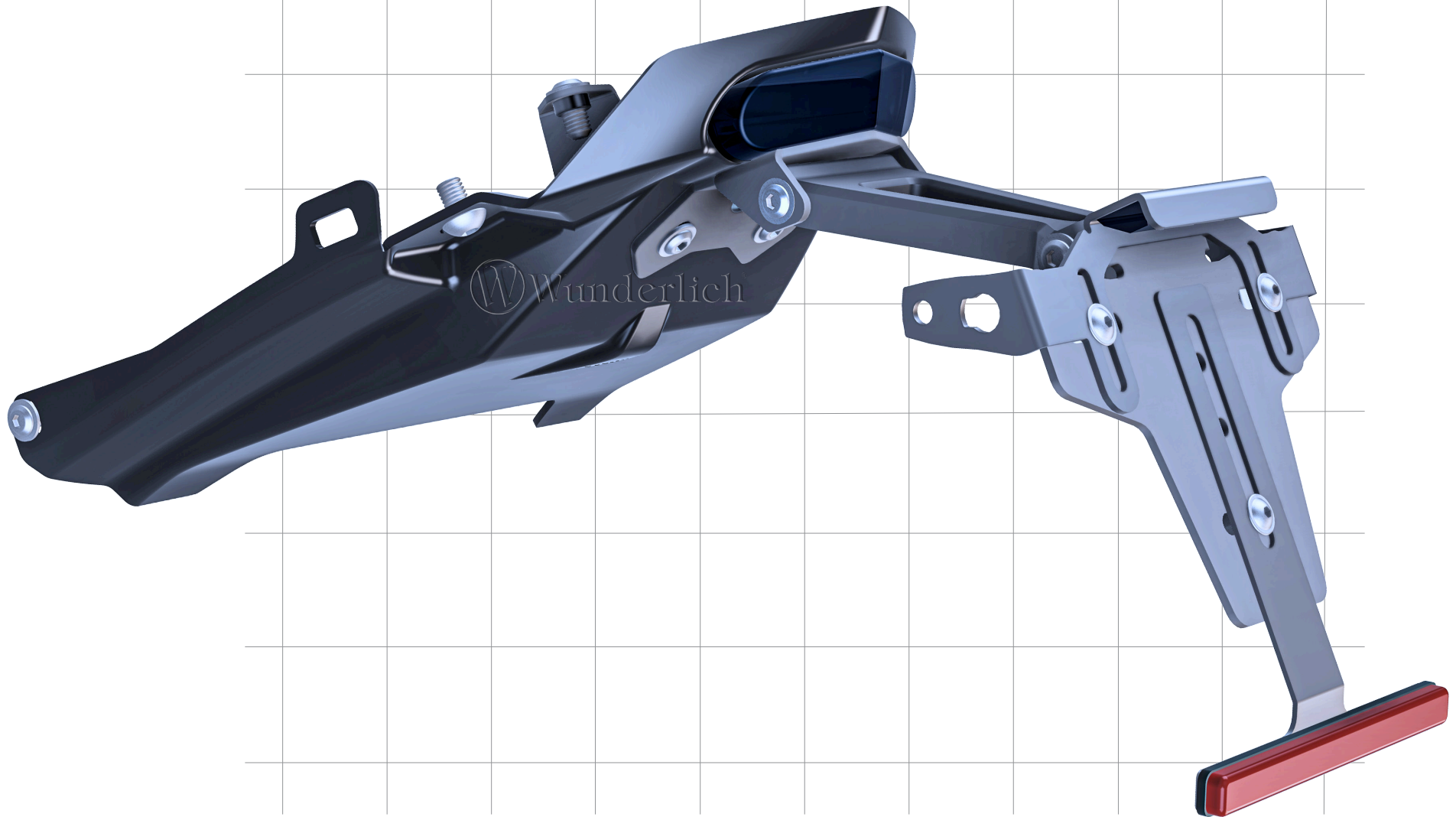


HECKUMBAU

tail section with license plate holder | Transformation arrière avec porte-plaque minéralogique | Modificación de colín con portamatrículas | Conversione posteriore con portatarga

Art.-Nr: 44903-002







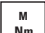



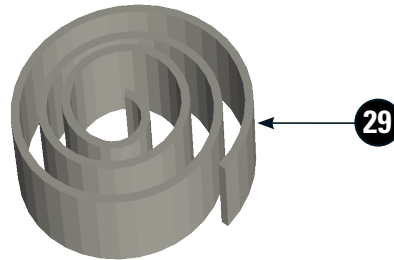


#	BEZEICHNUNG / DESCRIPTION	DE EN FR	Die Farben der Abbildungen dienen nur der Veranschaulichung. The colors are for illustrating purposes only. Les couleurs utilisées sont à titre indicatif seulement.	DIN	ISO	MENGE QUANTITY
1	Heckabdeckung / rear fairing					1
2	Halteplatte 1 / bracket 1					1
3	Linsenflanschschraube (schwarz) / lens head screw (black) M6x14			7381	7381	5
4	Sechskantmutter / hexagon nut M4			934	4032	2
5	U-Scheibe (schwarz) / washer (black) M4			9021	7093	2
6	Sechskantmutter (schwarz) / hexagon nut (black) M5			985	10511	1
7	U-Scheibe (schwarz) / washer (black) M5			125	7089	1
8	Senkkopfschraube / lens head screw M5x20			7991	10642	1
9	Rücklicht / rear light					1
10	U-Scheibe (schwarz) / washer (black) M8			125	7089	2
11	Linsenkopfschraube (schwarz) / lens head screw (black) M8x12			7381	7381	2
12	Linsenflanschschraube (schwarz) / lens head screw (black) M6x16			7381	7381	4
13	Halteplatte 2 / bracket 2					1
14	Halter Kennzeichenträger / bracket (license plate holder)					1
15	Linsenflanschschraube (schwarz) / lens head screw (black) M6x12			7381	7381	4
16	Linsenflanschschraube (schwarz) / lens head screw (black) M4x6			7381	7381	2
17	Kabelhalter 1 / cable bracket 1					1
18	Kabelhalter 2 / cable bracket 2					1

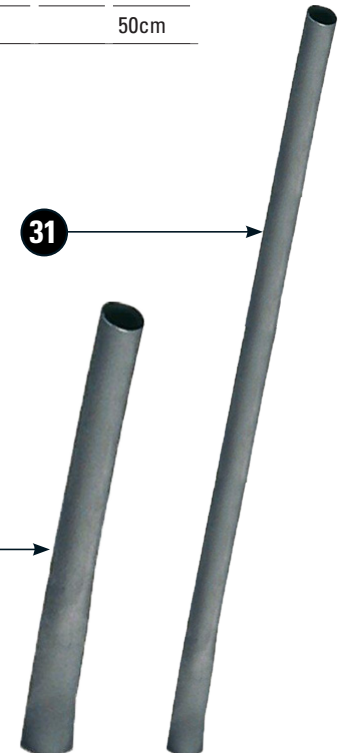
19	Sechskantmutter (schwarz) / hexagon nut (black) M6	985	10511	2
20	Halteplatte 3 / bracket 3			1
21	LED Kennzeichenbeleuchtung / LED license plate light			1
22	Linsenflanschschraube (schwarz) / lens head screw (black) M5x14	7381	7381	3
23	Kunststoffscheibe / plastic washer			3
24	Halter Reflektor / reflector bracket			1
25	Reflektor / reflector			1
26	Kennzeichenträger / license plate holder			1
27	U-Scheibe (schwarz) / washer (black) M5	9021	7093	3
28	Sechskantmutter (schwarz) / hexagon nut (black) M5	985	10511	3
29	Moosgummi / foam rubber			20cm
30	Schrumpfschlauch / heat-shrink tubing 6,4mm->3,2mm			30cm
31	Schrumpfschlauch / heat-shrink tubing 4,8mm->2,4mm			50cm

LEGENDE/KEY/FILE LÉGENDE

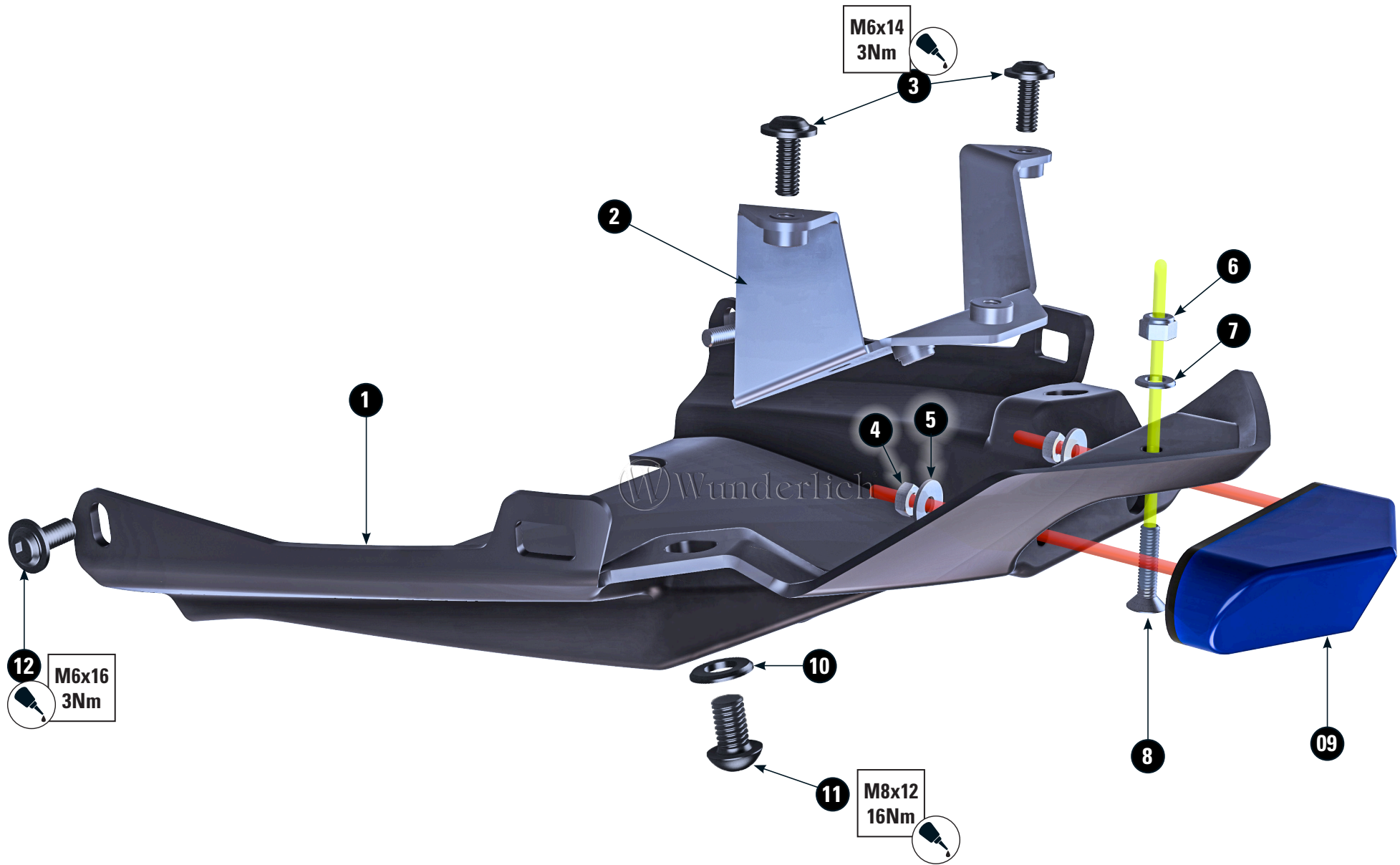
-  **Anbau Tipp**
Fitting tip
Astuce de montage
-  **Achtung**
Attention
Attention
-  **Vergrößerung**
Magnification
Grossissement
-  **Montagepaste**
Fitting lubricant
Lubrifiant de montage
-  **Schraube**
Screw
Vis
-  **Schraubensicherung**
Thread locking fluid
Freiniflets
-  **M Drehmoment**
Torque
Torque
-  **Reiniger**
Cleaner
Nettoyant

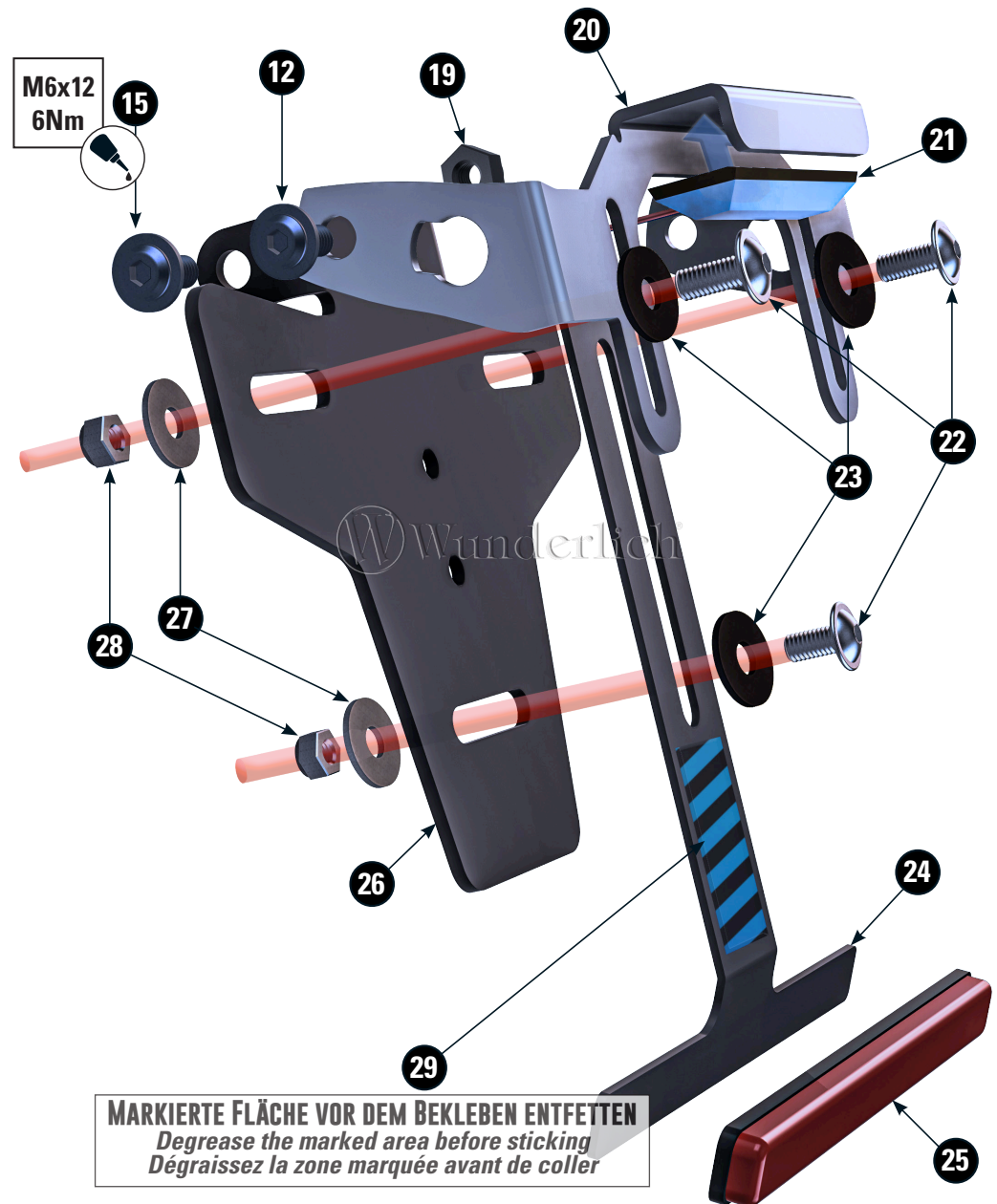
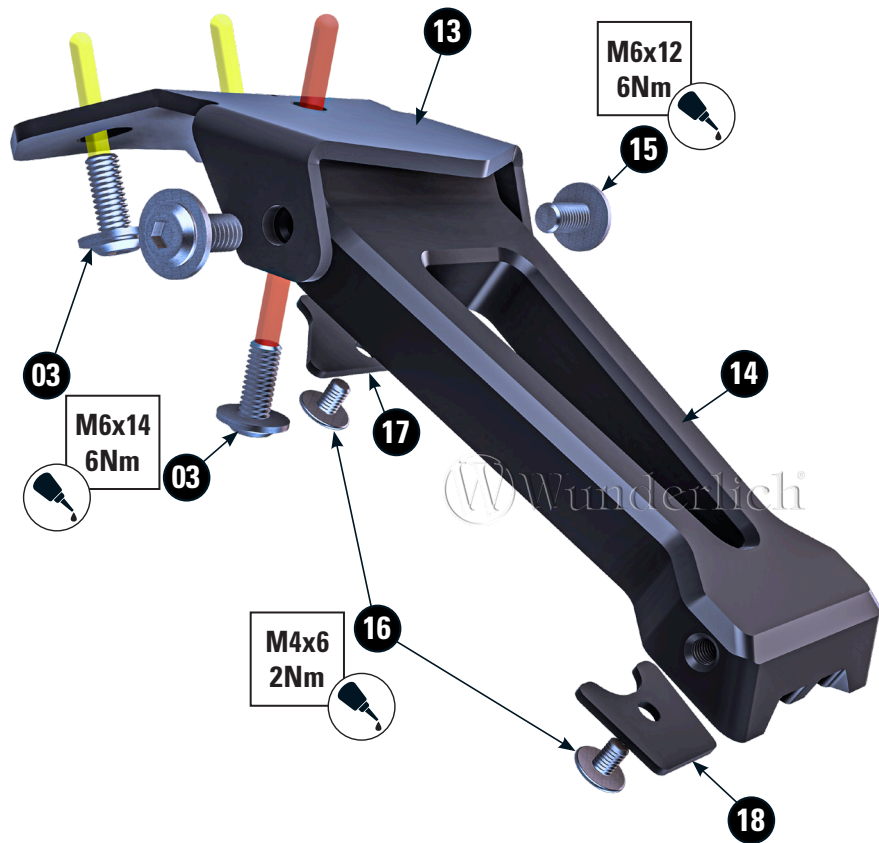


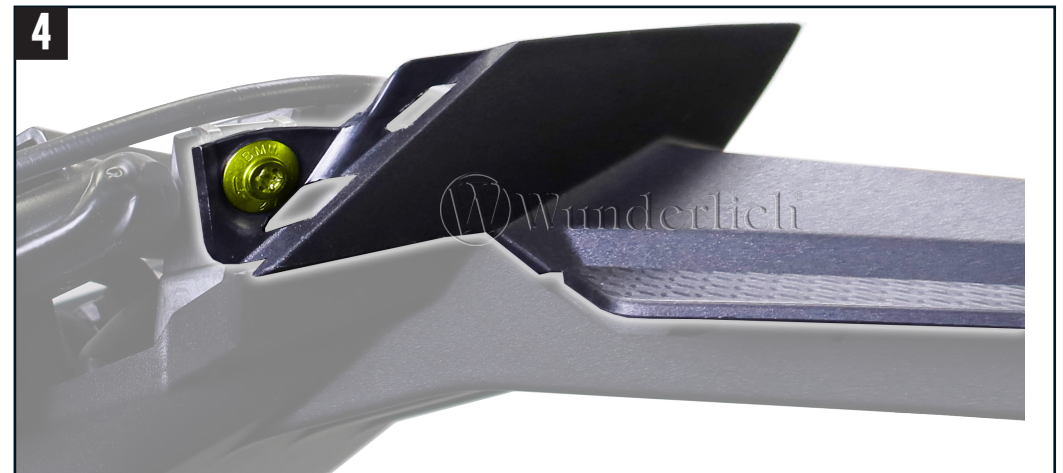
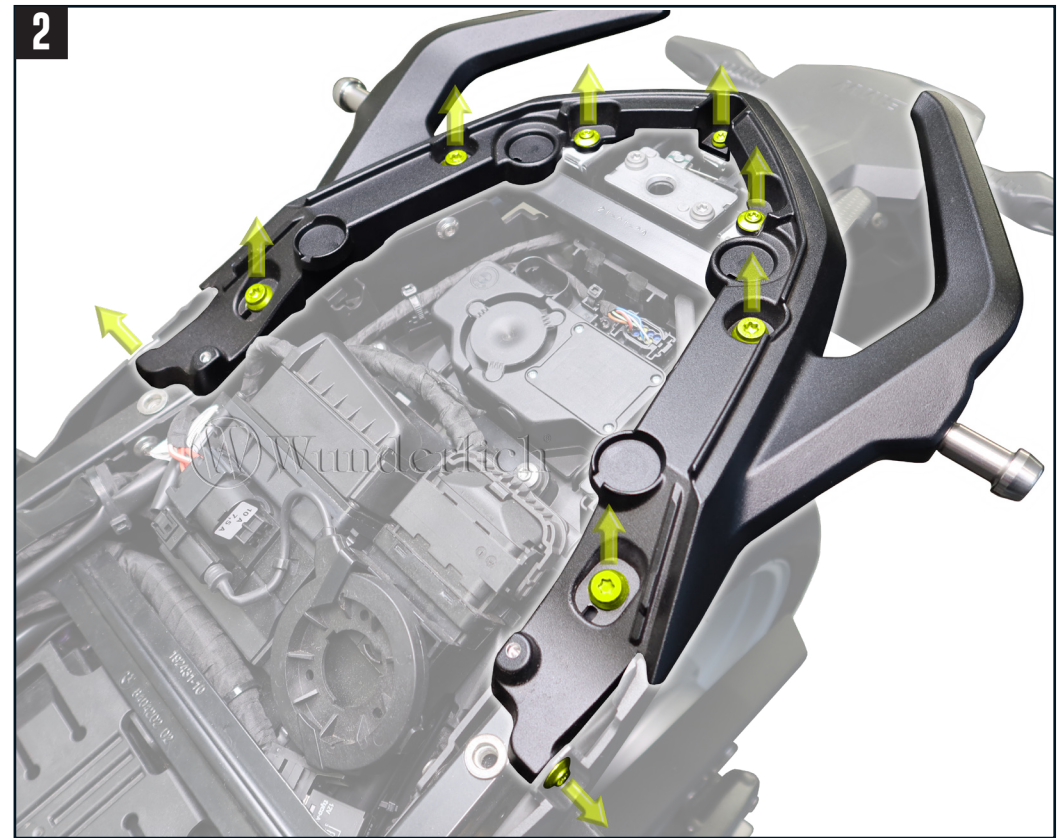
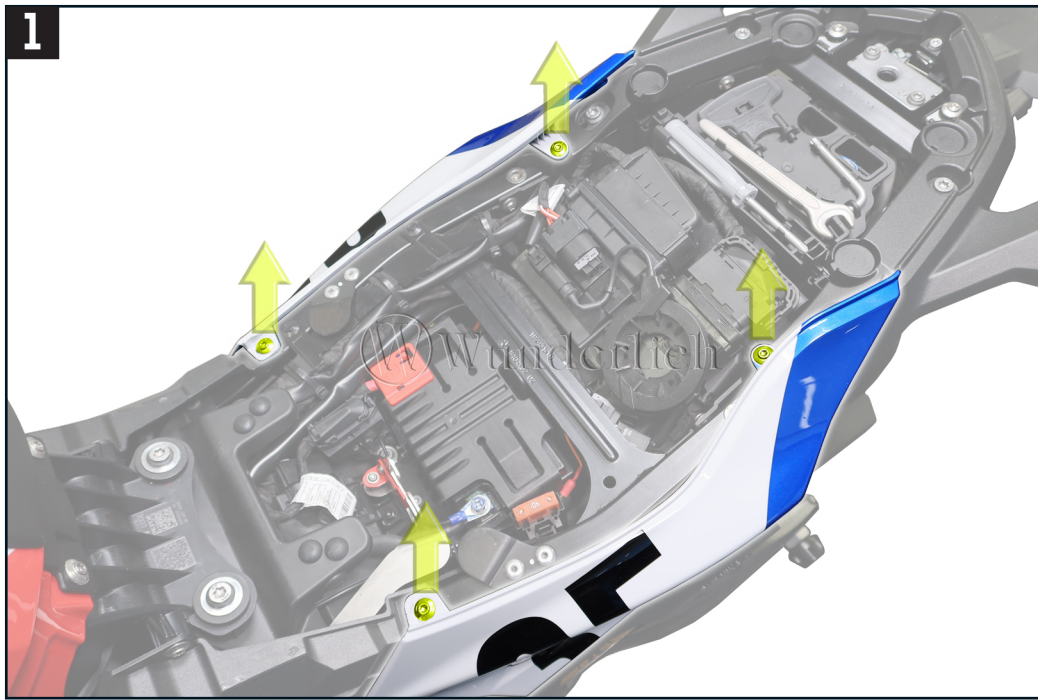
Für die Verkabelung der Kennzeichenbeleuchtung.
For wiring the license plate light.
Pour câbler l'éclairage de la plaque d'immatriculation.

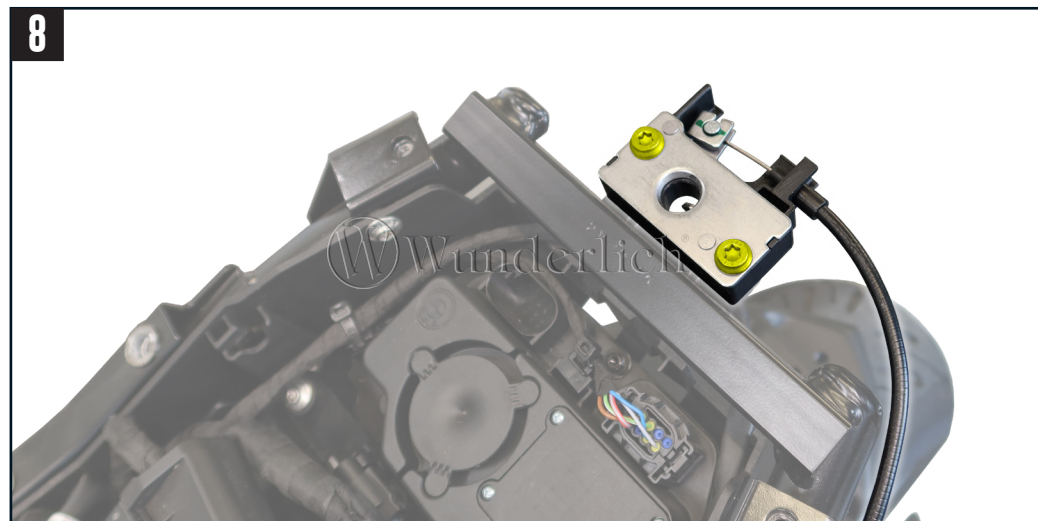
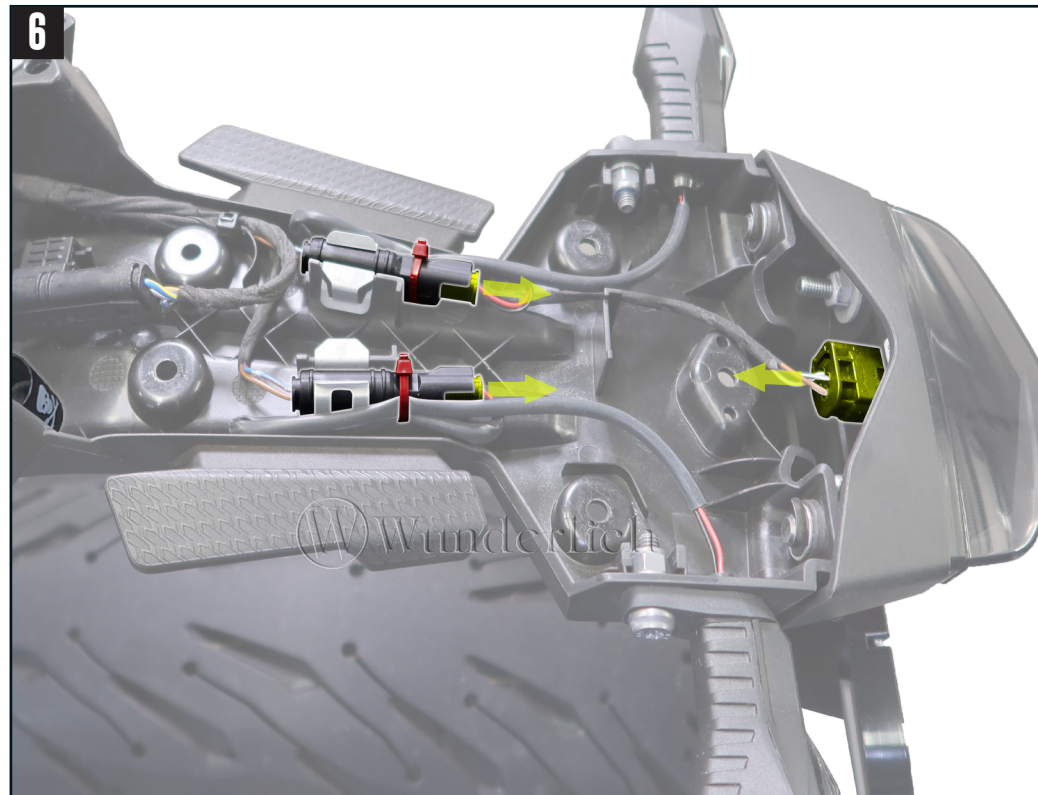


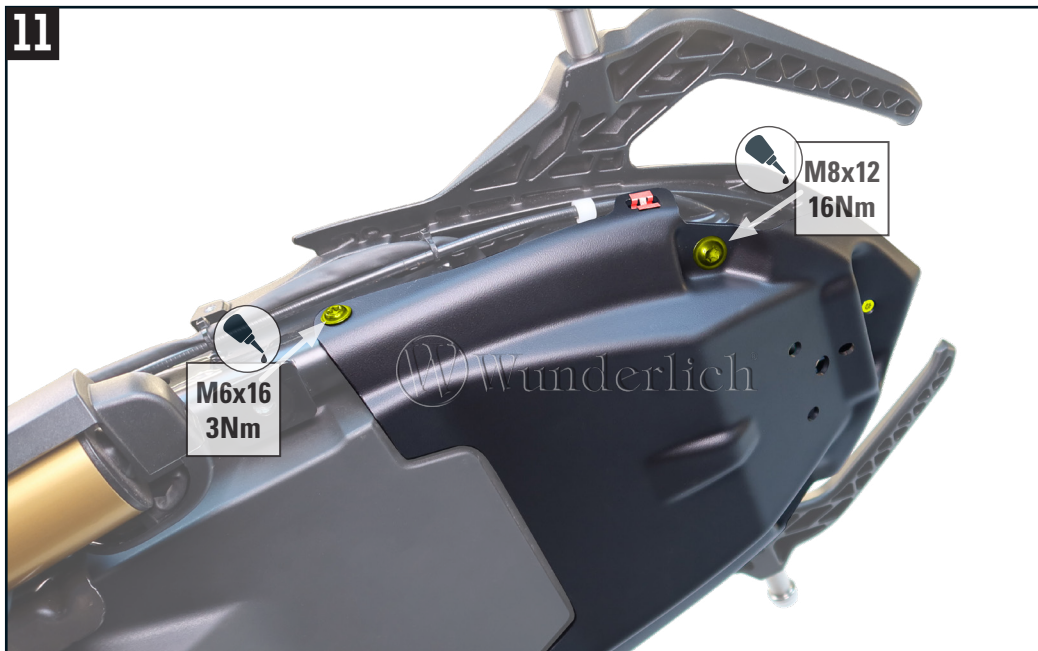
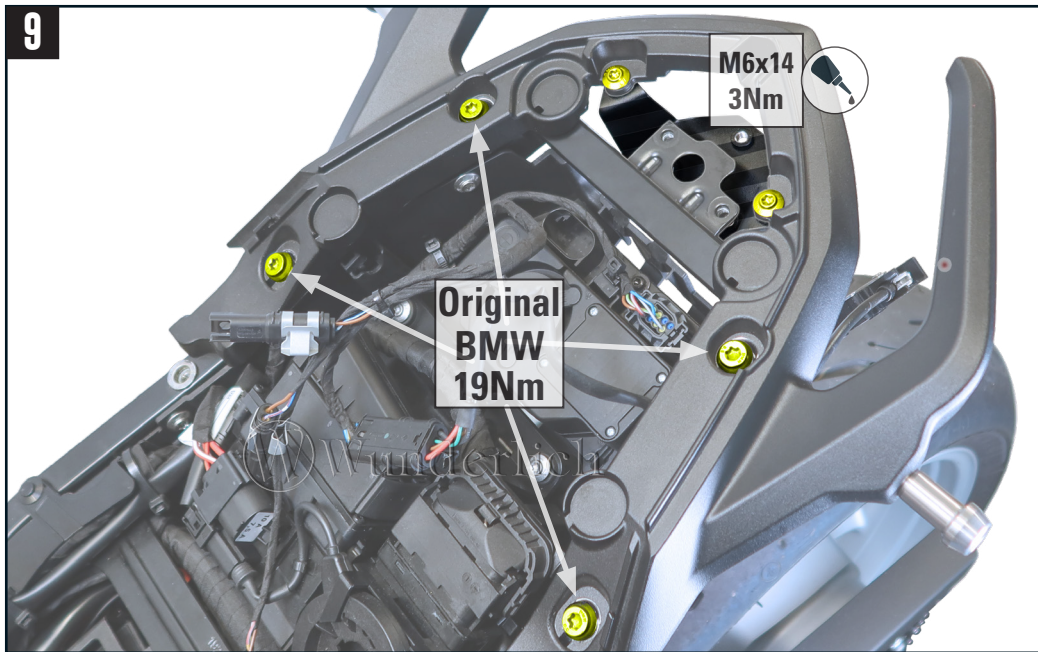
Für die Verkabelung des Rücklichts.
For wiring the rear light.
Pour câbler le feu arrière.











13

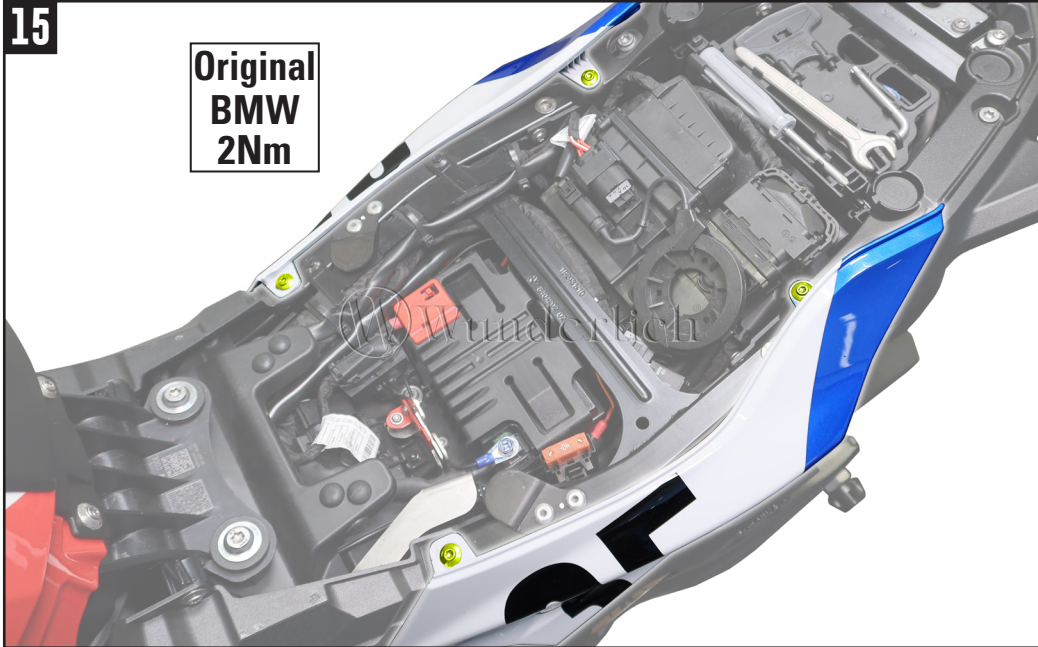


14



15

Original
BMW
2Nm



16



17



18



Kennzeichen nach StVZO ausrichten. Auf außreichenden Abstand zum Reifen achten.
Align the license plate according to the regulation. Observe an adequate distance to the tire.

ANSCHLUSSPLAN

