

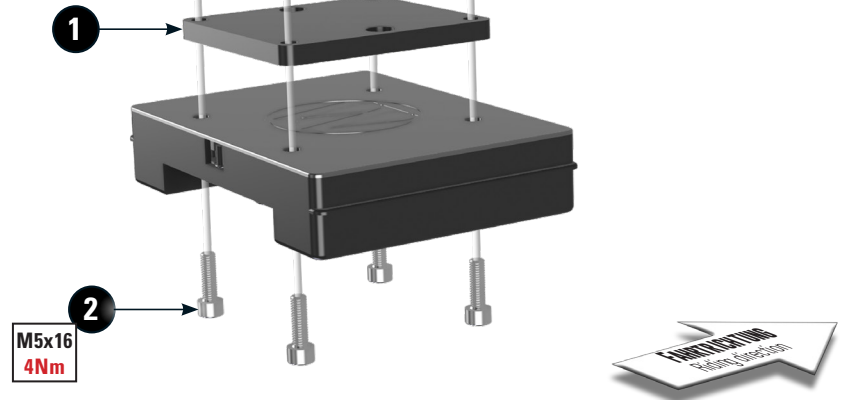
DISTANZPLATTE 6MM

Distance plate

Art.-Nr: 49104-002



Sie können zwischen 3 Positionen wählen.
Achten Sie dabei auf die Freigängigkeit des Lenkers und die Tankform.
*You can choose between 3 positions.
Pay attention to the clearance of the handlebar and the tank shape.
Vous pouvez choisir entre 3 positions.
Contrôler la liberté de mouvement du guidon et à la forme du réservoir.*



#	Bauteil component composant	DE Die Farben der Abbildungen dienen nur der Veranschaulichung. EN The colors are for illustrating purposes only. FR Les couleurs utilisées sont à titre indicatif seulement.	DIN	ISO	Menge quantity quantité
1	Distanzplatte / Distance plate				1
2	Zylinderschraube / Cylinder screw M5x16		912Z	4762	4