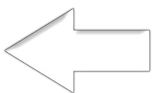
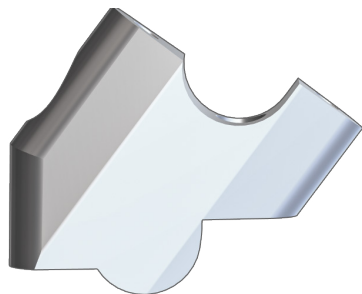








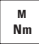

LENKERERHÖHUNG

Handlebar risers | Rehausse de guidon | Alzas maniollar | Riser manubrio

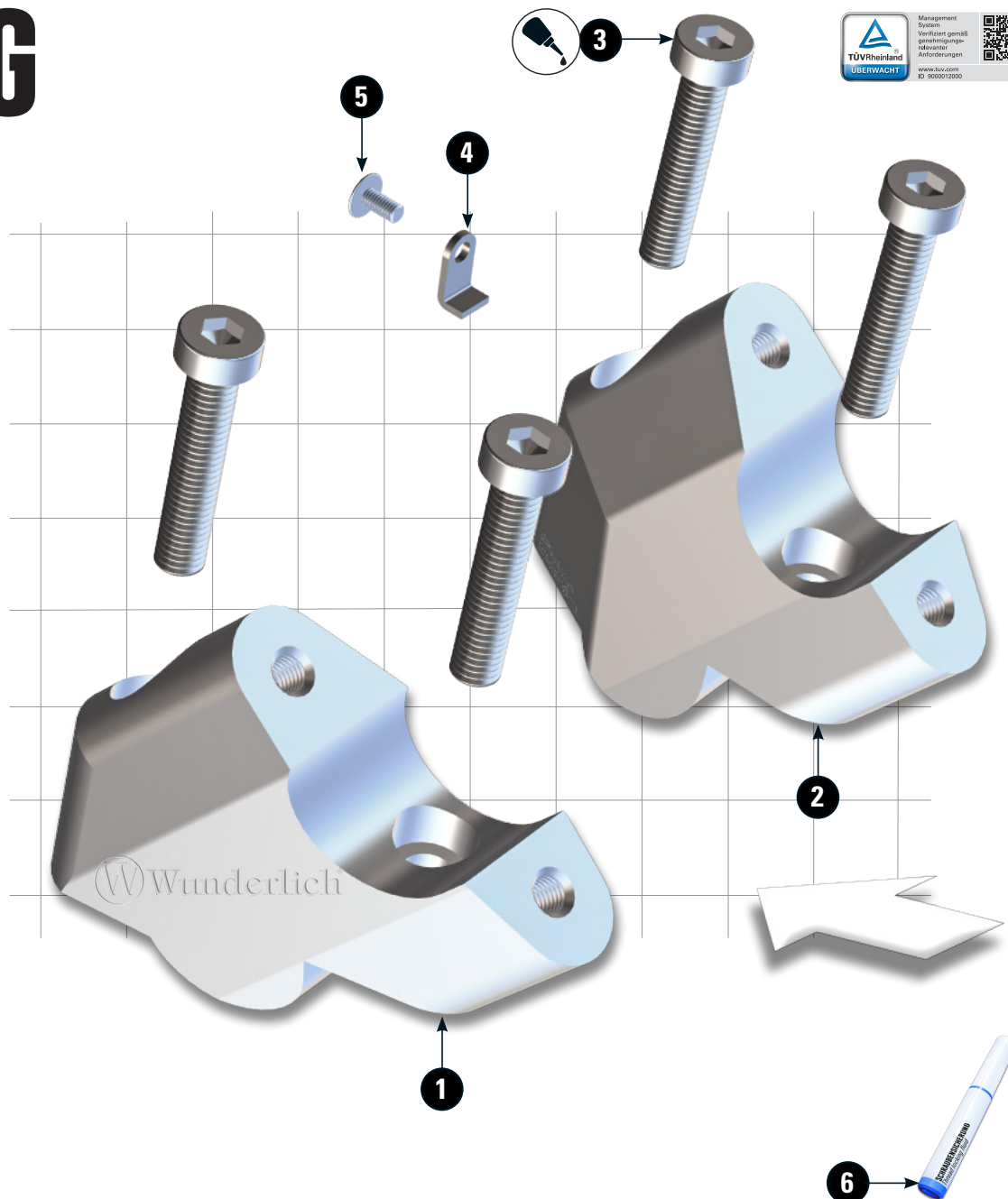
Art.-Nr: 70300-001

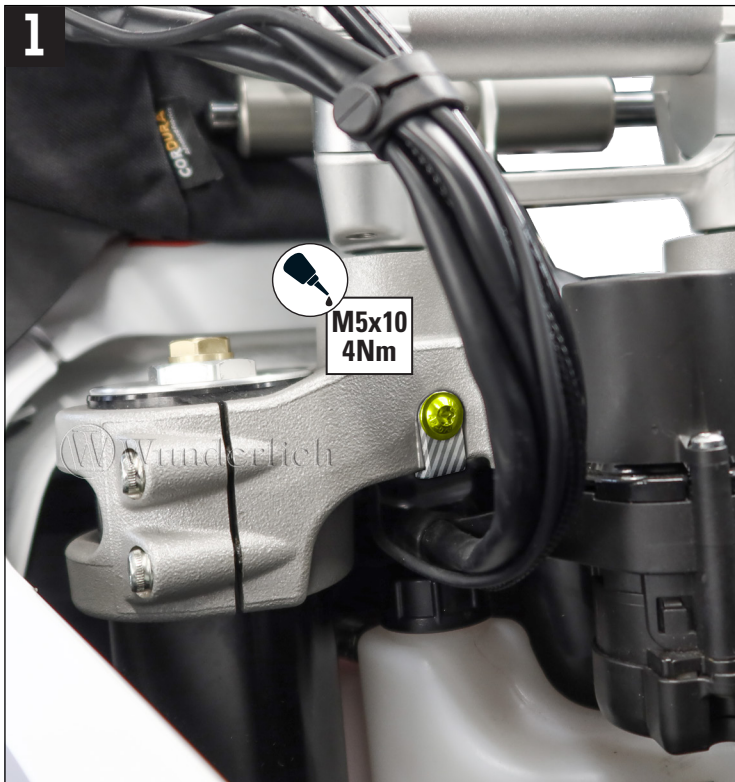


LEGENDE/KEY/FILE LÉGENDE

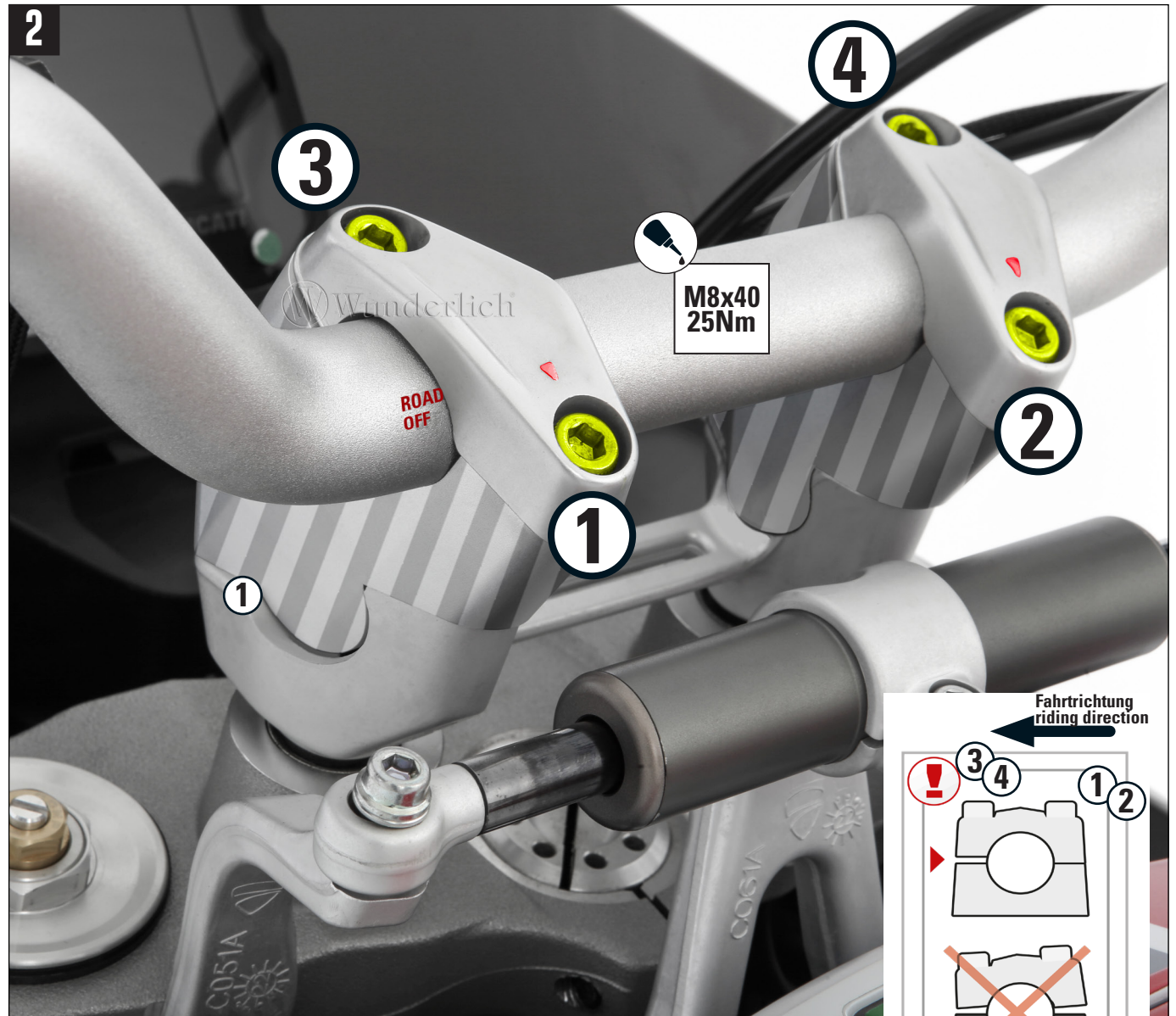
-  **Anbau Tipp**
Fitting tip
Astuce de montage
-  **Achtung**
Attention
Attention
-  **Vergrößerung**
Magnification
Grossissement
-  **Montagepaste**
Fitting lubricant
Lubrifiant de montage
-  **Schraube**
Screw
Vis
-  **Schraubensicherung**
Thread locking fluid
Freiniflets
-  **Drehmoment**
Torque
Torque
-  **Reiniger**
Cleaner
Nettoyant

#	BEZEICHNUNG / DESCRIPTION	DE EN FR	Die Farben der Abbildungen dienen nur der Veranschaulichung. The colors are for illustrating purposes only. Les couleurs utilisées sont à titre indicatif seulement.			DIN	ISO	MENGE QUANTITY
1	Lenkererhöhung (links) / handlebar riser (left side)							1
2	Lenkererhöhung (rechts) / handlebar riser (right side)							1
3	Zylinderkopfschraube / cylinder head screw		M8x40	25Nm	9612	14580		4
4	Schutzblech / guard							1
5	Linsenflanschschraube / pan screw		M5x10	4Nm	7381A2	7381A2		1
6	Schraubensicherung / thread locking fluid							1





Original Kabelführung durch Kabel-Schutzblech ersetzen.
 Replace original cable guide with cable guard.
 Remplacer le guide-câble d'origine par un protège-câble.



Die Schrauben der Reihe nach wie in Bild 2 dargestellt anziehen.
 Tighten the screws one after the other as shown in picture 2.
 Serrez les vis l'une après l'autre comme indiqué sur l'image 2.

