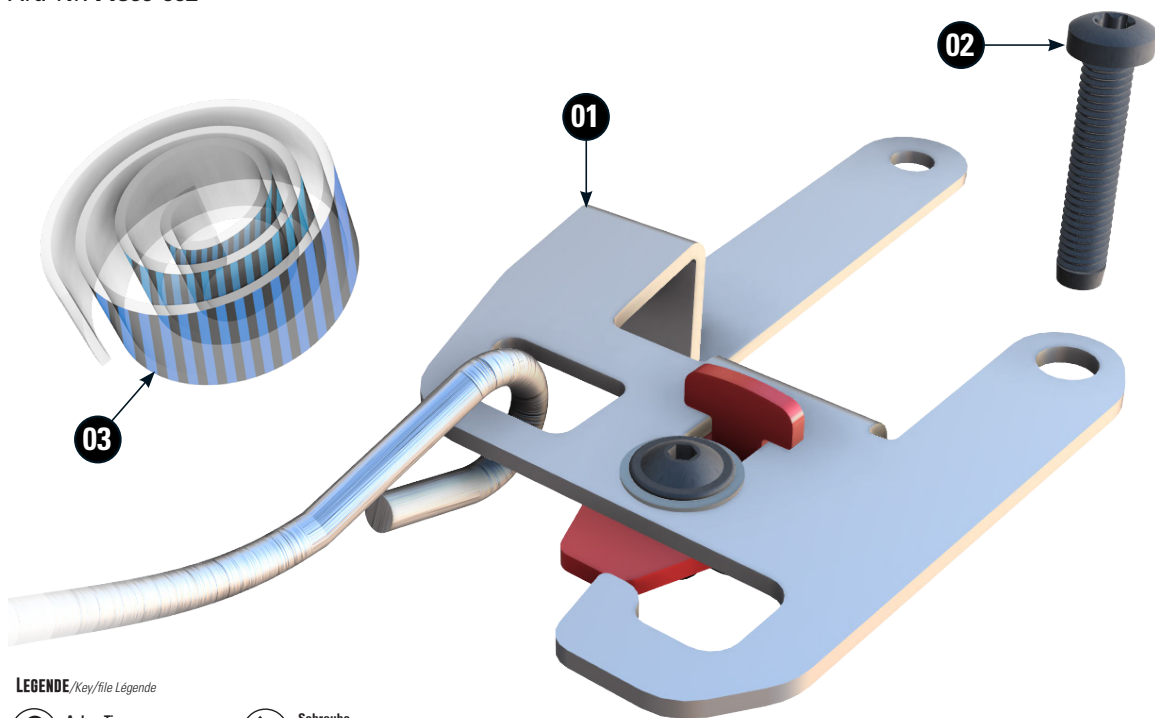


HELMSICHERUNG

Helmet lock system | cable antivol pour casque | Sistema de bloqueo del casco | Sistema di blocco del casco

Art.-Nr: 71360-002



LEGENDE/Key/Note Légende

Anbau Tipp
Fitting tip
Astuce de montage

Schraube
Screw
Vis

Achtung
Attention
Attention

Schraubensicherung
Thread locking fluid
Freinfilets

Vergrößerung
Magnification
Grossissement

M
Nm
Drehmoment
Torque
Torque

Montagepaste
Fitting lubricant
Lubrifiant de montage

Reiniger
Cleaner
Nettoyant

#	Bauteil component composant	DE Die Farben der Abbildungen dienen nur der Veranschaulichung. EN The colors are for illustrating purposes only. FR Les couleurs utilisées sont à titre indicatif seulement.	DIN	ISO	Menge quantity quantité
1	Helmsicherung / Helmet lock system				1
2	Linsenkopfschraube / Lens head screw M5x25		1452	1452	1
3	Lackschutzfolie / Protection film				2



Während des Fahrbetriebes sind alle Helme aus der Helmsicherung zu entfernen und die Schlaufen wieder einzurasten.

During driving all helmets have to be removed from the Helmet lock system and the loops have to be re-engaged.

Pendant la conduite, tous les casques doivent être retirés du système de verrouillage du casque et les boucles doivent être réengagées.

