

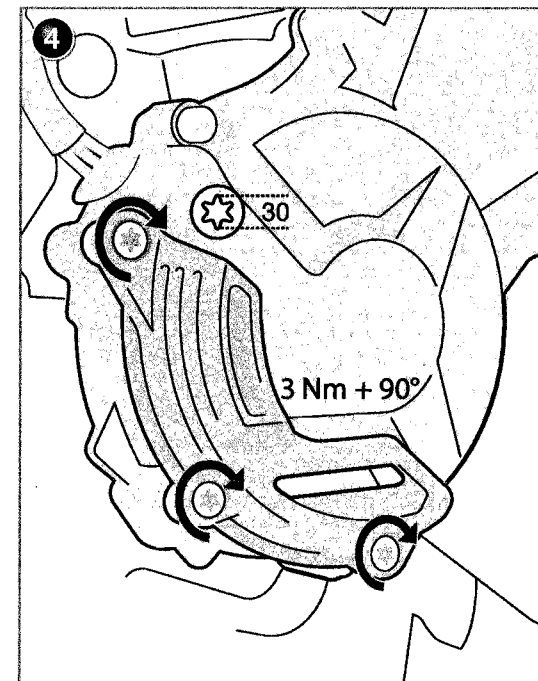
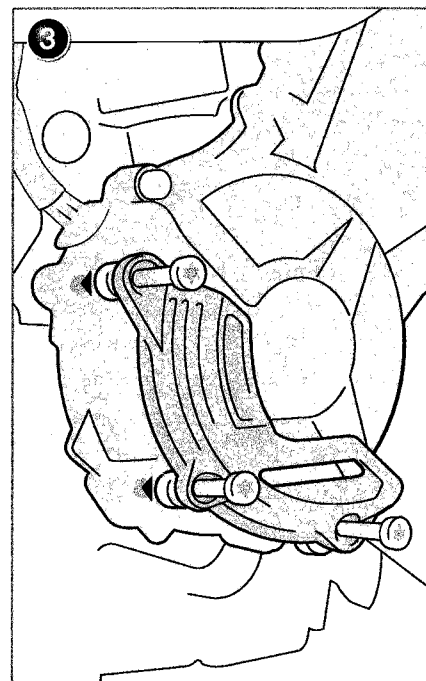
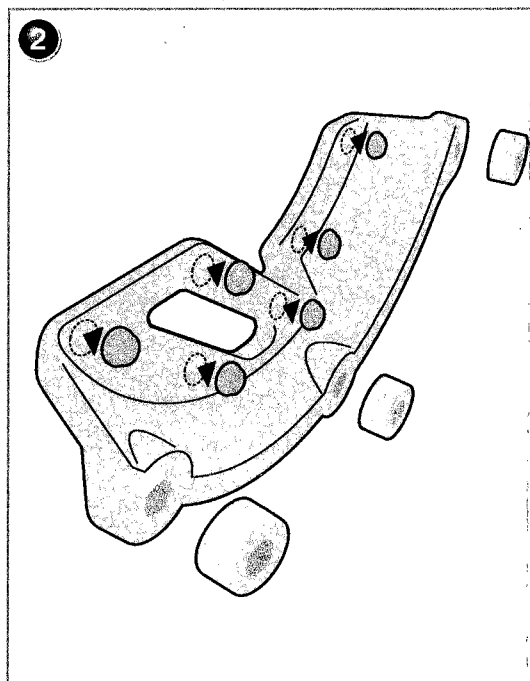
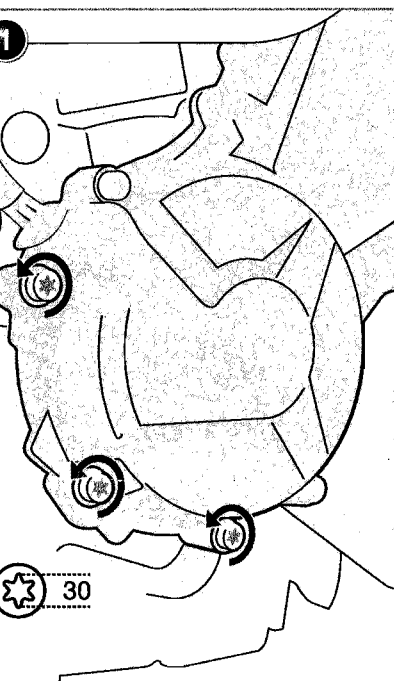
**Motorgehäuseschutz**  
Bestellnummer 8162020

**Engine protection**  
Part Number 8162020

**Protezione Scatola Motore**  
Codice 8162020

**Protection pour carter du moteur**  
Pièce 8162020

**Protección de la caja del motor**  
Pieza 8162020



Copyright by Wunderlich ®

**Genereller Hinweis:** Unsere Anleitungen sind nach bestem Wissen erstellt worden, erfolgen jedoch ohne Gewähr. Sollten Sie mit dem Anbau nicht zurecht kommen oder Zweifel haben, so wenden Sie sich bitte an Ihren BMW-Händler oder die Werkstatt Ihres Vertrauens. Bitte beachten Sie, dass wir keine Gewährleistungen für fahrzeugspezifische Toleranzen übernehmen können! Es kann im Einzelfall notwendig sein, dass unsere Produkte diesen angepasst werden müssen.

**General note:** Our fitting instructions are written to the best of our knowledge but specifications or details may change. If you have difficulties or have doubts with fitting this part please seek advice from your BMW dealer or workshop of your choice. Please note that in some cases due to vehicle related tolerances beyond our control some products might need adjusting to fit. We cannot warranty parts fitting in those circumstances.

**Note generali:** Le nostre istruzioni di montaggio sono scritte al meglio delle nostre possibilità ma dettagli o specifiche possono venire variate. Se avete difficoltà o dubbi sul montaggio di questo accessorio vi invitiamo a rivolgervi al vostro concessionario BMW o alla vostra officina di fiducia. Prendete nota che in qualche caso per tolleranze relative al veicolo al di fuori del nostro controllo alcuni accessori possono necessitare di aggiustamenti appropriati. In questo caso non possiamo garantire un perfetto montaggio.

**Remarque d'ordre général:** nos directives de montage sont élaborées au mieux sur la base de nos connaissances, mais nous ne saurions en garantir le résultat. Si vous rencontrez des difficultés lors du montage ou si vous avez des questions, veuillez contacter votre concessionnaire BMW ou l'atelier de votre choix. Veuillez noter que nous ne pouvons fournir aucune garantie quant aux tolérances spécifiques du véhicule. Dans certains cas, il peut être nécessaire d'ajuster les produits à ces tolérances particulières.

**Aviso de seguridad:** Las instrucciones han sido elaboradas según nuestra mejor ciencia y entendiendo para que usted las pueda seguir sin ningún tipo de peligro. En caso de duda, contacte con su vendedor de BMW o con su taller de confianza. ¡Tenga en cuenta que según el tipo de tolerancia del vehículo, algunos productos podrían necesitar de ajuste! En tal caso, no nos hacemos cargo ni damos ninguna garantía.

Catalogue download (English):  
[www.wunderlich.de/update](http://www.wunderlich.de/update)

General information, dealers and news:  
[www.wunderlich.de/International](http://www.wunderlich.de/International)

Download catalogo (italiano):  
[www.wunderlich.de/update](http://www.wunderlich.de/update)

Informazioni generali, dealer e Novità:  
<http://www.wunderlich.it>

Télécharger les catalogues (français):  
[www.wunderlich.de/update](http://www.wunderlich.de/update)

Informations générales et distributeurs:  
[www.wunderlich.fr](http://www.wunderlich.fr)

Descargar los catálogos (español):  
[www.wunderlich.de/update](http://www.wunderlich.de/update)

Informaciones generales, tiendas y noticias:  
[www.wunderlich.de/International](http://www.wunderlich.de/International)