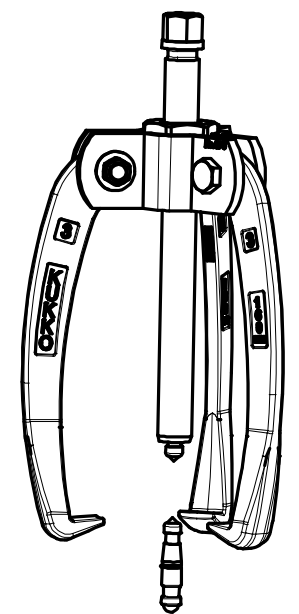
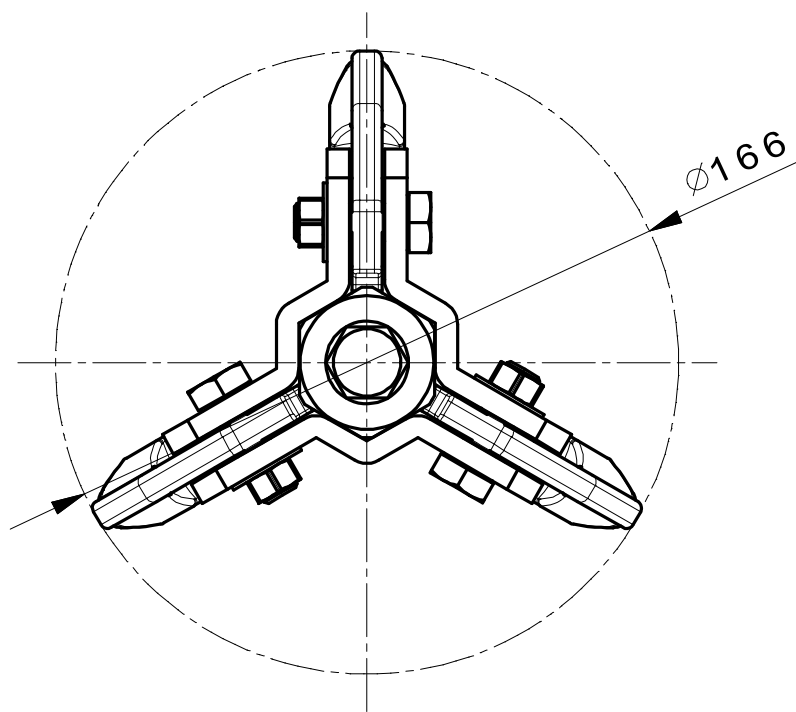


Mit Wechseldruckstück



 <p>Kleinbongartz & Kaiser oHG Werkzeugfabrik Hilden - Germany</p>	Dokumentname: 45-2_3-armiger Universal Abzieher		Toleranz: DIN ISO 2768-m
	Dokumentbeschreibung: Baugruppe		Material: -
	Erstellt von: Breidenbach	Erstellungsdatum: 13.03.2019	Maßstab: 1:2
Teilbeschreibung: 3-armiger Universal Abzieher / Universal 2-jaw puller with self-centering jaws			Wärmebehandlung / Härte: vergüteter Stahl/ tempered steel
Oberflächenbehandlung:			
Artikelnummer / ZNR.: 45-3	Dokumentversion: -	Schutzvermerk ISO 16016 beachten	