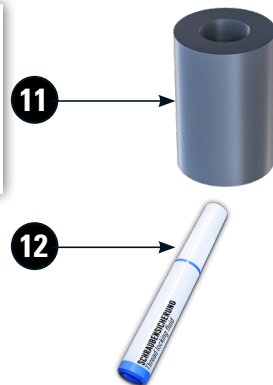


# SCHEIBENVERSTÄRKUNG

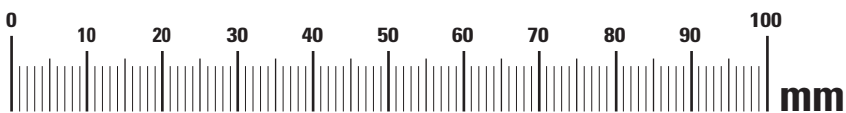
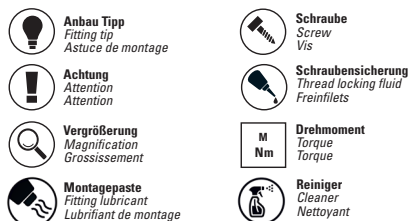
Windshield stabilizer | Stabilizzator per Parabrezza | Stabilisateur de Pare-brise | Estabilizador de Parabrisas

Art. Nr.: 90156-002

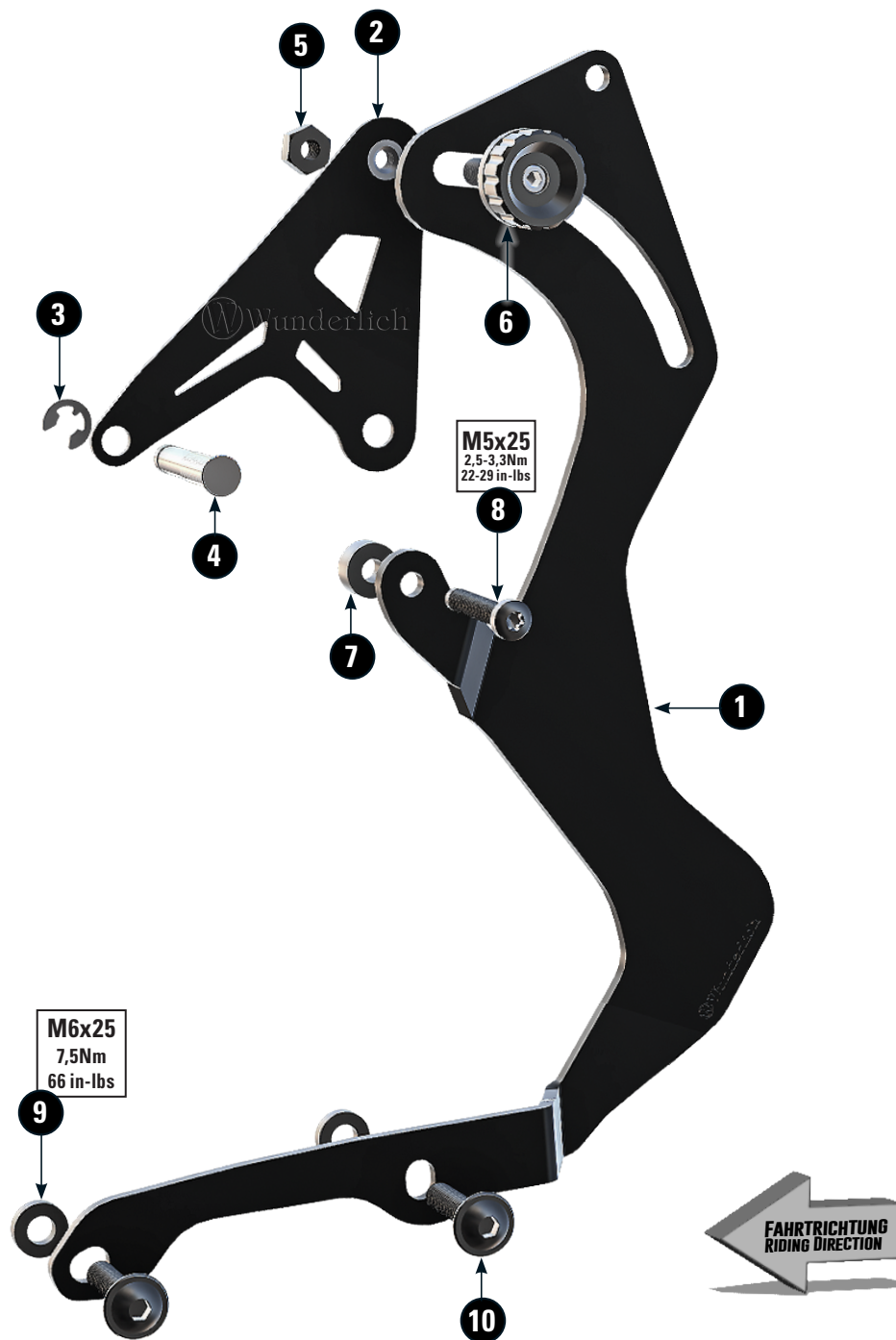
**Die Hülse (11) dient nur dem Einpressen des original Halters auf den Bolzen. (Siehe Bild 8)**  
*The sleeve (11) serves only to press the original bracked onto the pin. (See picture 8)*  
*La douille (11) sert uniquement à appuyer le support original sur le boulon. (Voir photo 8)*

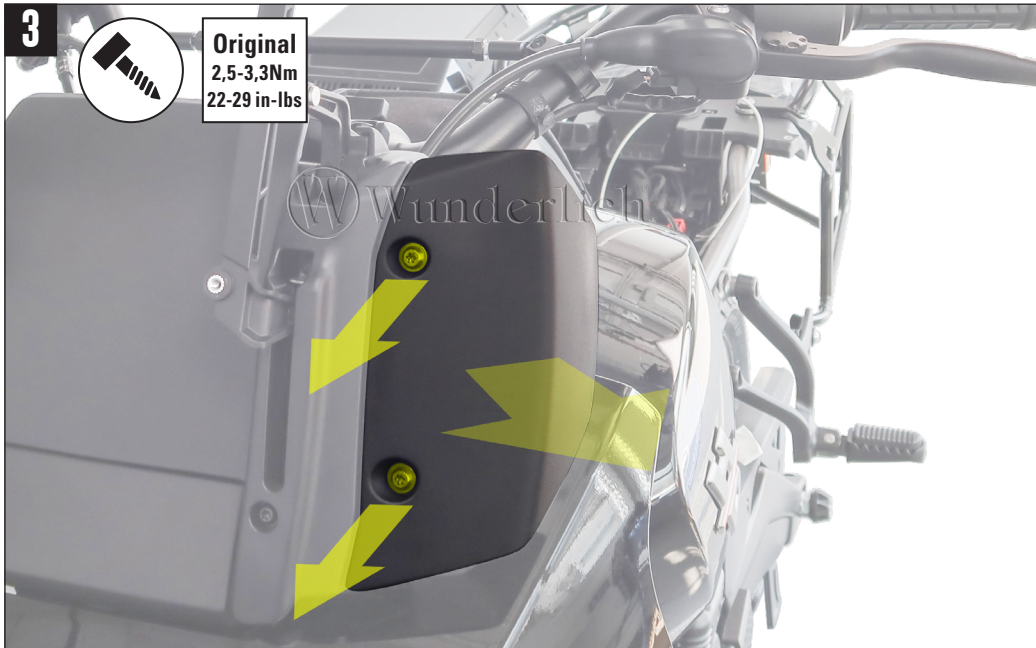
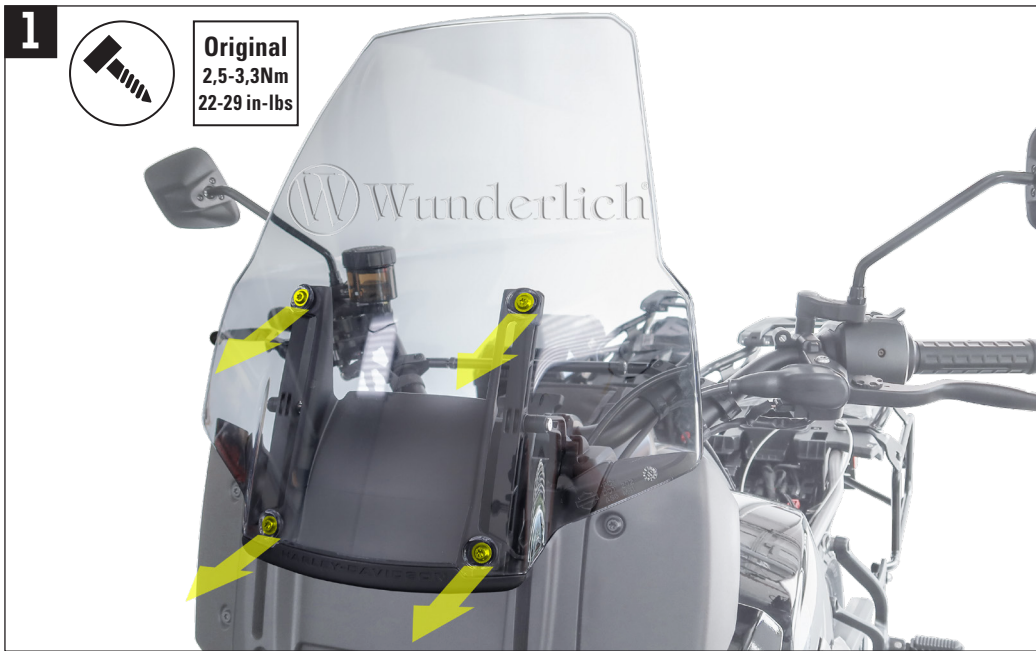


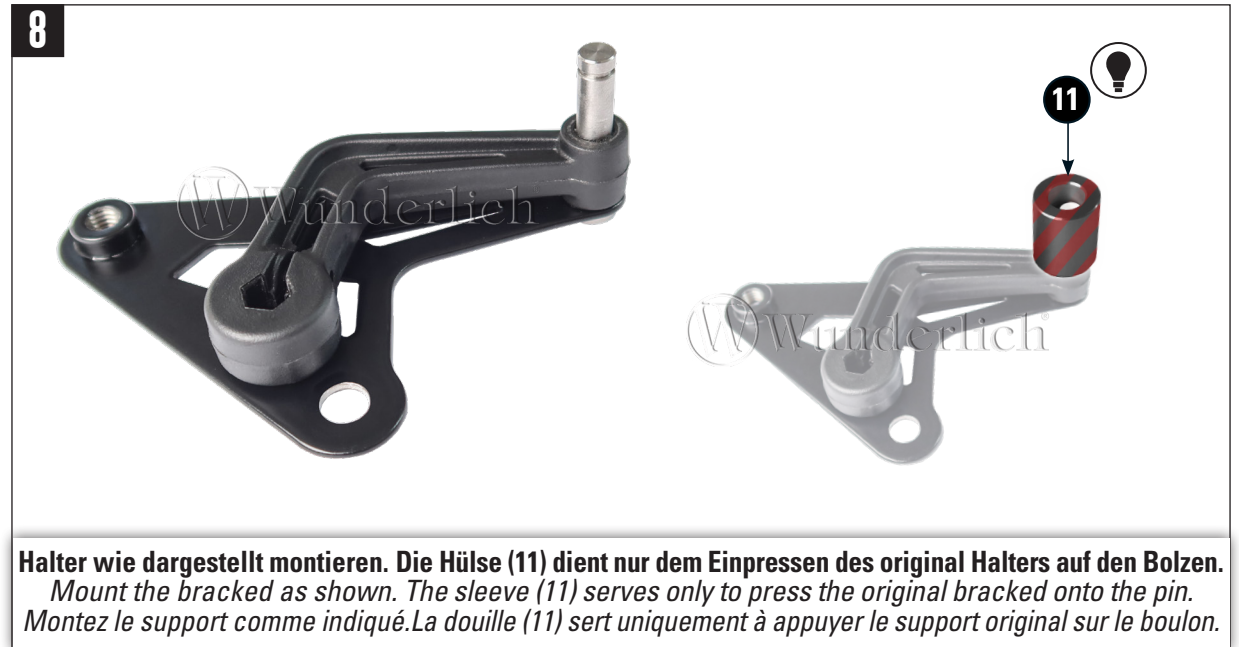
## LEGENDE/KEY/FILE LÉGENDE

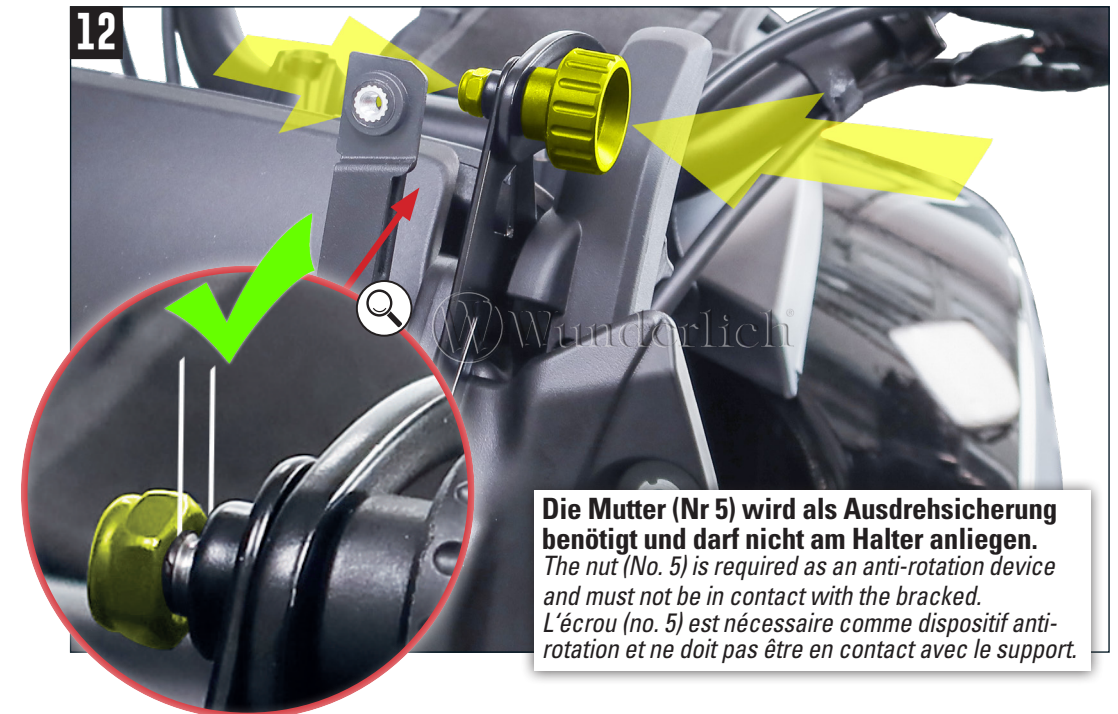
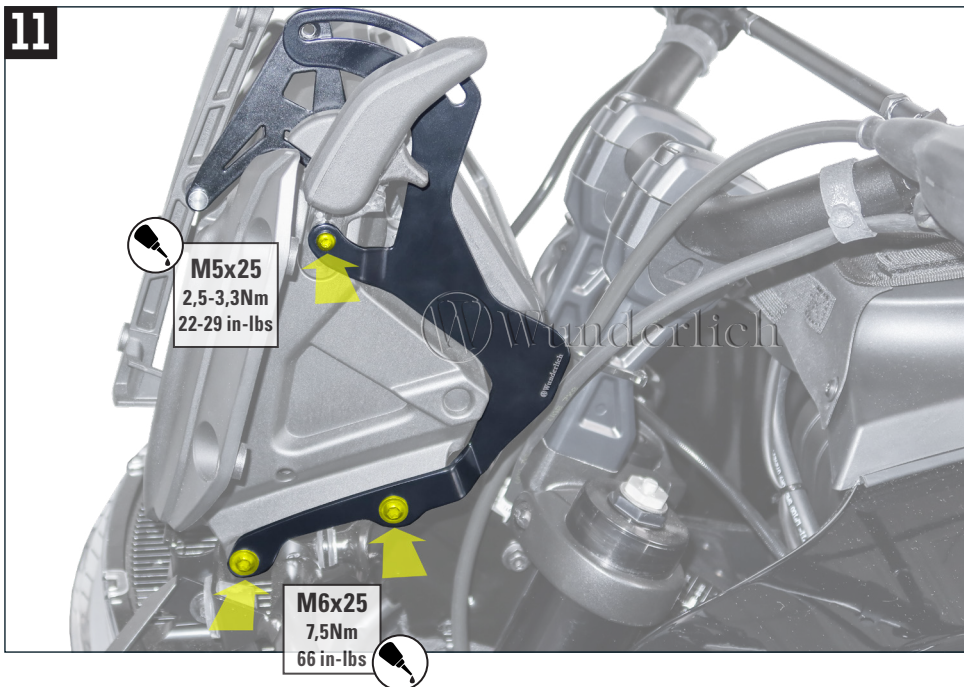


#	BEZEICHNUNG / DESCRIPTION	DE EN	FR	DIN	ISO	MENGE QUANTITY
1	Basishalter / base bracked					1
2	Scheibenhalter / windshield bracked					1
3	Sicherungsscheibe / lock washer			6799		1
4	Bolzen / pin					1
5	Sechskantmutter / hexagon nut M6			985	10511	1
6	Rändelschraube / knurled screw M6					1
7	Hülse / sleeve 5mm					1
8	Linsenkopfschraube / lens head screw M5x25			1452		1
9	Hülse / sleeve 3mm					2
10	Linsenflanschschraube / lens head screw M6x25			7381	7381	2
11	Hülse / sleeve 20mm					1
12	Schraubensicherung / Thread locking fluid					1









13

**Zusammenbau in umgekehrter Reihenfolge.**  
*Reassemble in reverse order.*  
*Remontez dans l'ordre inverse.*

