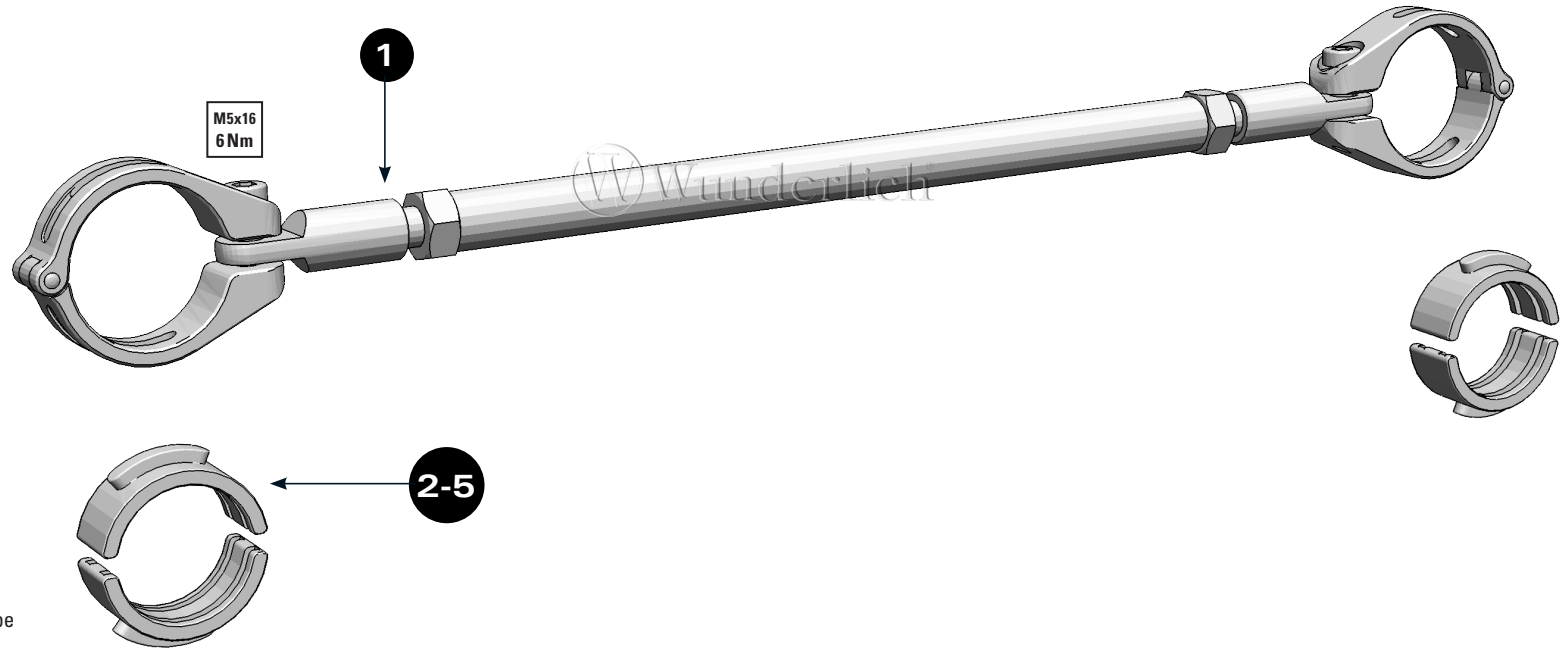


LENKERMITTELSTREBE

Handlebar cross-strut | Puntal transversal | Renfort de guidon | Montante del manubrio

Art.-Nr: **25031-001/002** 011/012 Universal




LEGENDE / KEY

 Anbau Tipp
Fitting tip

 Schraube
Screw

 Achtung
Attention

 Schraubensicherung
Thread locking fluid

 Vergrößerung
Magnification

 M10x14
Nm Drehmoment
Torque

#	BEZEICHNUNG / DESCRIPTION	MENGE / AMOUNT
1	Lenkermittelstrebe vormontiert	1
2	Reduzierung 22mm	4
3	Reduzierung 25,5mm	4
4	Reduzierung 28,5mm	4
5	Reduzierung 30mm	4



Je nach Fahrzeug-/Lenkertyp müssen die passenden Reduzierungen verwendet werden. Demnach können auch die verschiedenen Reduzierungen Seitengleich kombiniert werden.

It not only depends on the vehicle you're riding but also on the handlebar mounted to your bike to determine the reductions. Therefore the different reductions can be combined symmetrically to get the perfect size to your bike / handlebar combination.



⚠ **Linksgewinde!**
left-hand thread!

Lenkerstrebe zentrieren, Klemmschellen montieren und danach die Mittelstrebe fixieren (Mutter Rechts- / Linksgewinde).
Centre the crossbar of the handlebar and mount the clamp. Now fix the center brace with a left- and right-hand thread nut.