





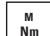



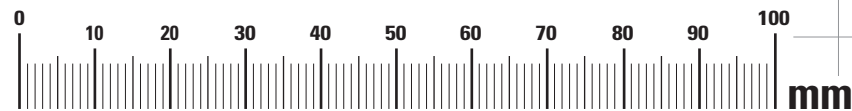
KOTFLÜGELHÖHERLEGUNG

Fender riser | Rehausse d'aile | Levantar los guardabarros | Alzare il parafango

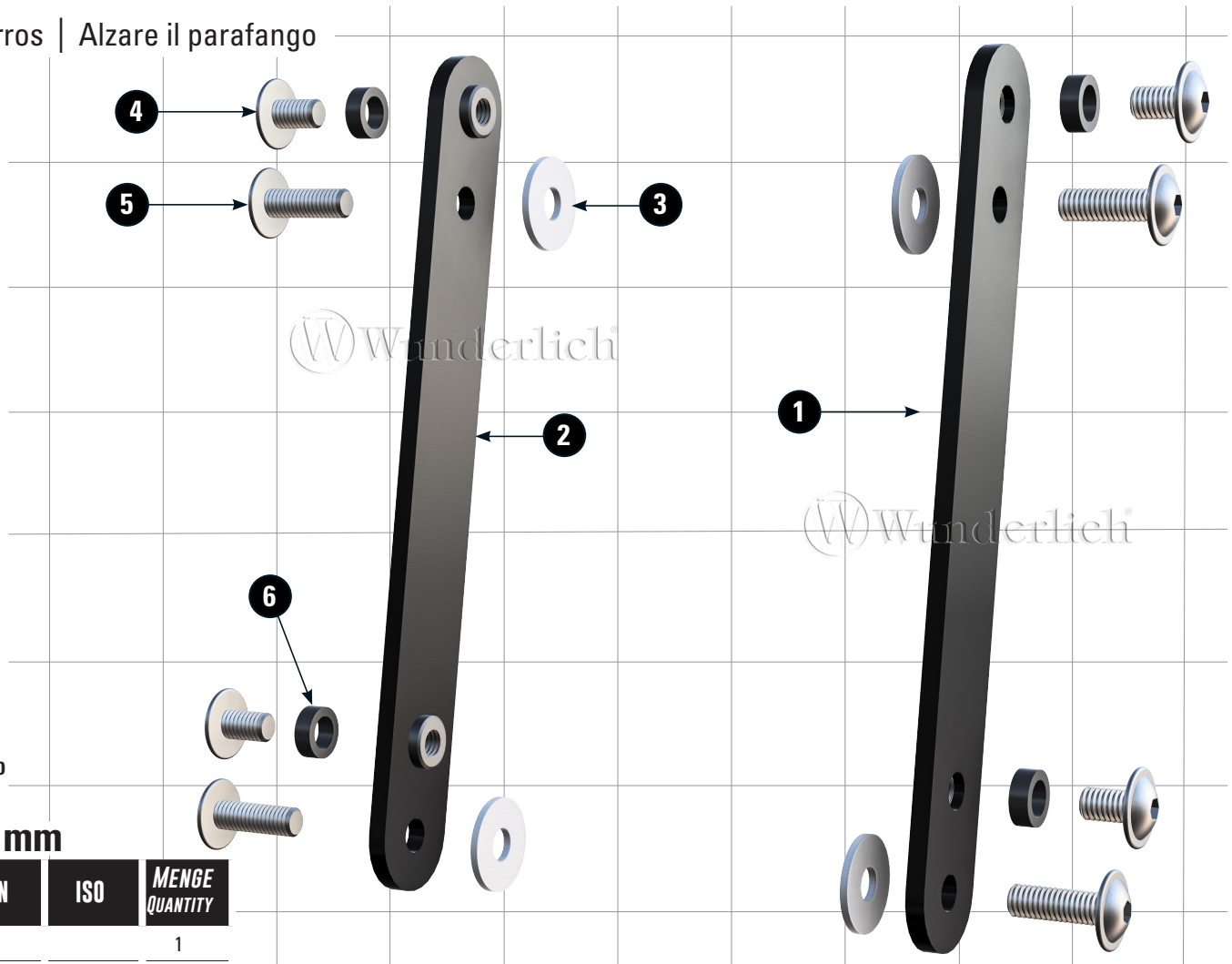
Art.-Nr: 90372-000

LEGENDE/KEY/FILE LÉGENDE

-  **Anbau Tipp**
Fitting tip
Astuce de montage
-  **Achtung**
Attention
Attention
-  **Vergößerung**
Magnification
Grossissement
-  **Montagepaste**
Fitting lubricant
Lubrifiant de montage
-  **Schraube**
Screw
Vis
-  **Schraubensicherung**
Thread locking fluid
Freinfilets
-  **Drehmoment**
Torque
Torque
-  **Reiniger**
Cleaner
Nettoyant



#	BEZEICHNUNG / DESCRIPTION DE / EN / FR	Die Farben der Abbildungen dienen nur der Veranschaulichung. The colors are for illustrating purposes only. Les couleurs utilisées sont à titre indicatif seulement.			DIN	ISO	MENGE QUANTITY
1	Verlegeblech (links) / bracket (left side)						1
2	Verlegeblech (rechts) / bracket (right side)						1
3	U-Scheibe / washer M5			9021A2	7093A2		4
4	Linsenflanschschaube / lens head screw M5x8			7381SA2	7381SA2		4
5	Linsenflanschschaube / lens head screw M5x16			7381A2	7381A2		4
6	Hülse / sleeve 3mm						4



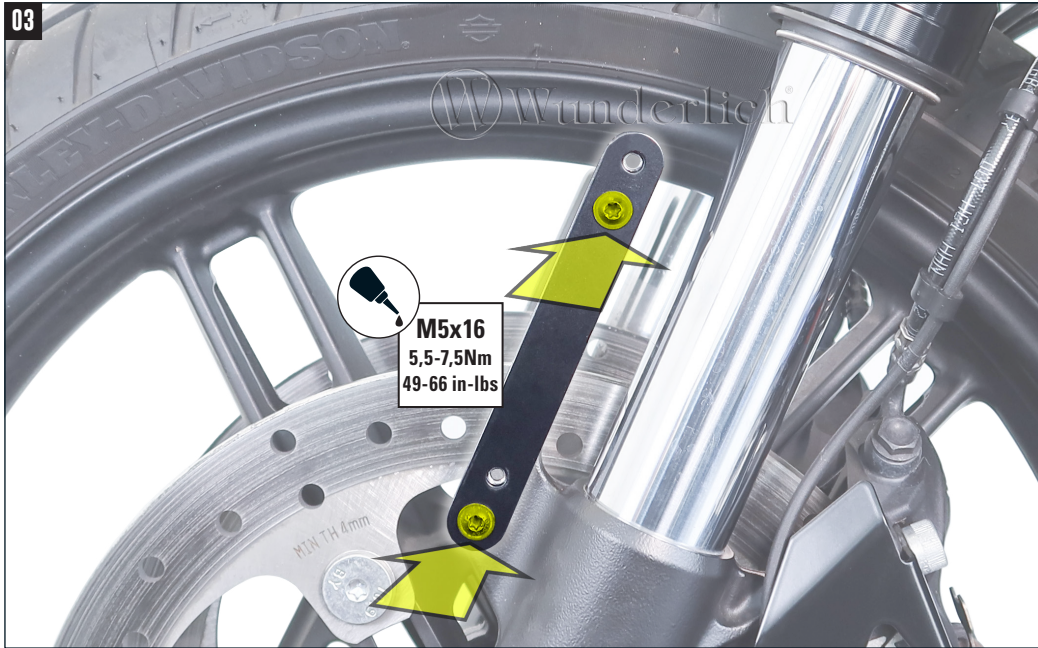
01



02



03



04

