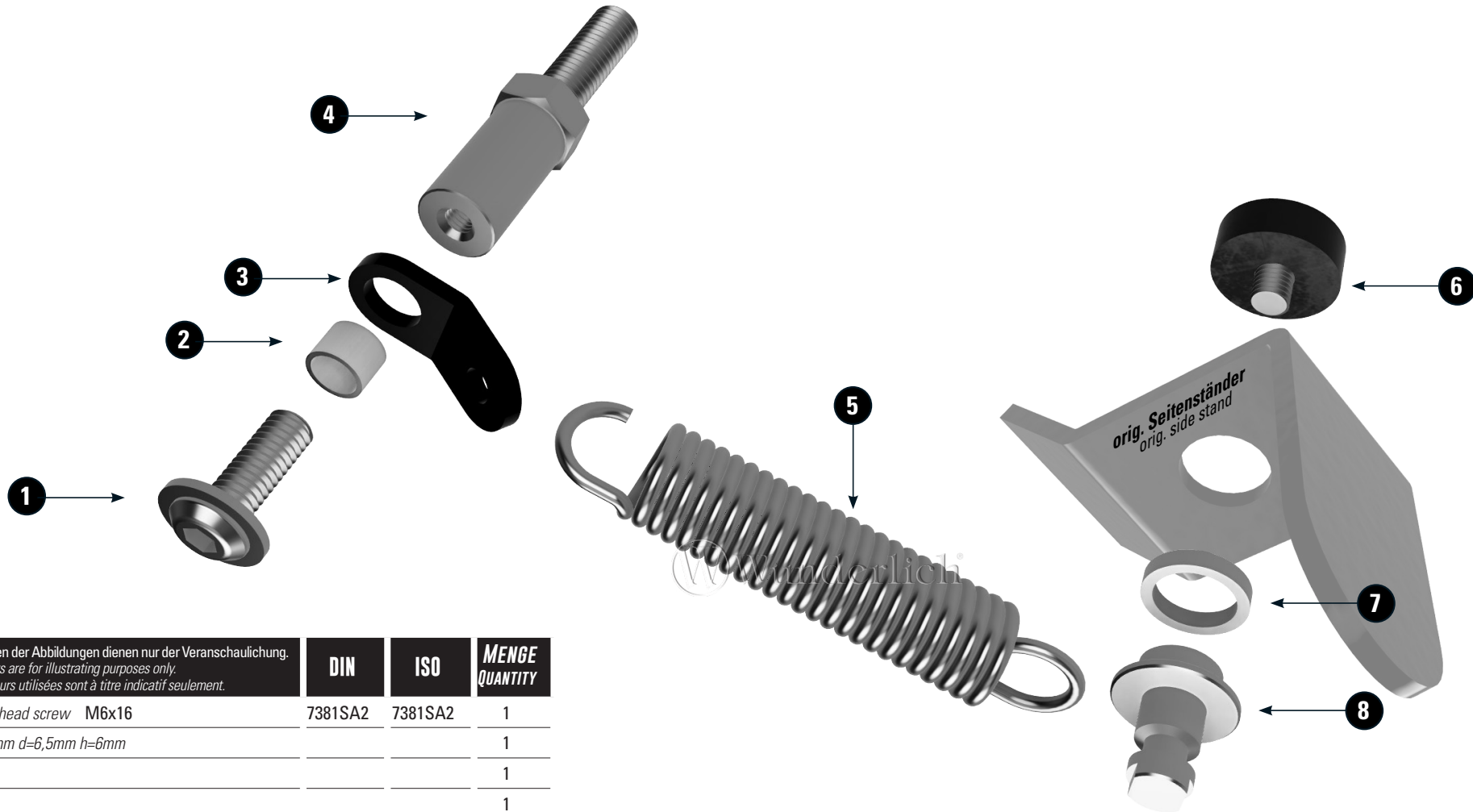


SEITENSTÄNDER SUPPORT

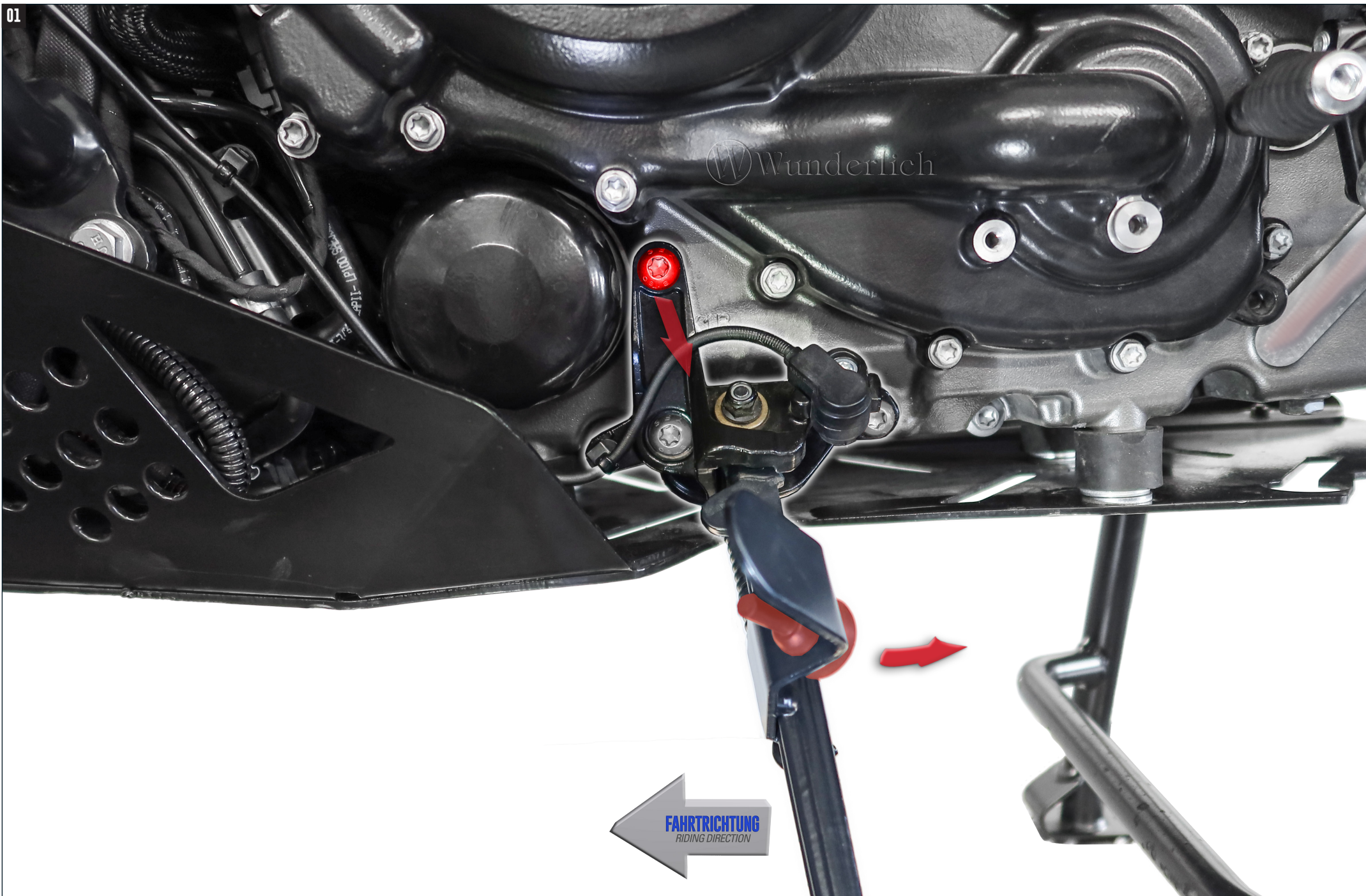
side stand support | support de béquille latérale | supporto del cavalletto laterale | soporte del caballete lateral

Art.-Nr: 90391-002



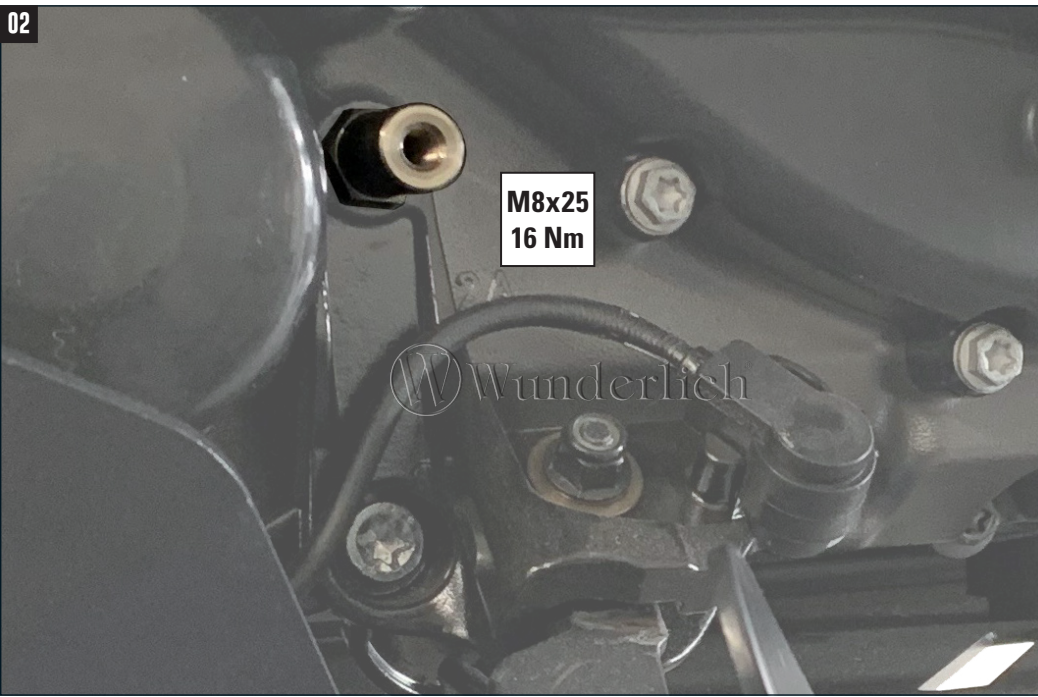
#	BEZEICHNUNG / DESCRIPTION	DE EN FR	Die Farben der Abbildungen dienen nur der Veranschaulichung. The colors are for illustrating purposes only. Les couleurs utilisées sont à titre indicatif seulement.		DIN	ISO	MENGE QUANTITY
1	Linsenflanschschraube / Lens head screw	M6x16	7381SA2	7381SA2	1		
2	Hülse / Sleeve	D=8mm d=6,5mm h=6mm			1		
3	Halteblech / Retaining plate				1		
4	Bolzen vorne / Bolt front				1		
5	Zugfeder / Tension spring				1		
6	Silentblock / Silentbloc				1		
7	Hülse / Sleeve	D=16mm d=12,4mm h=3mm			1		
8	Bolzen hinten / Bolt rear				1		

01

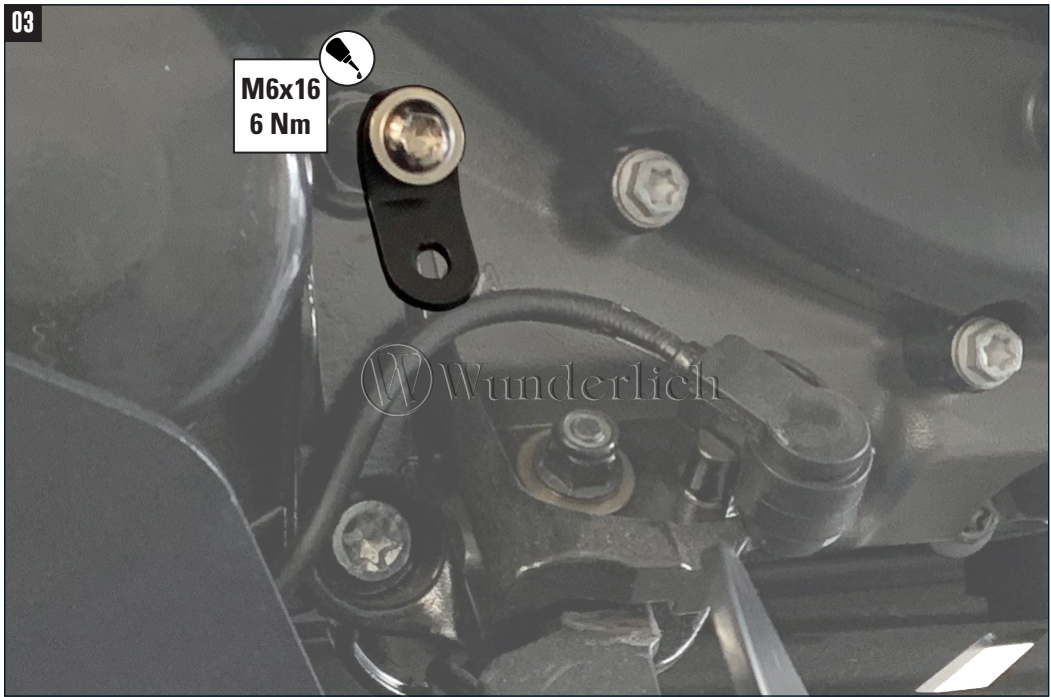


02

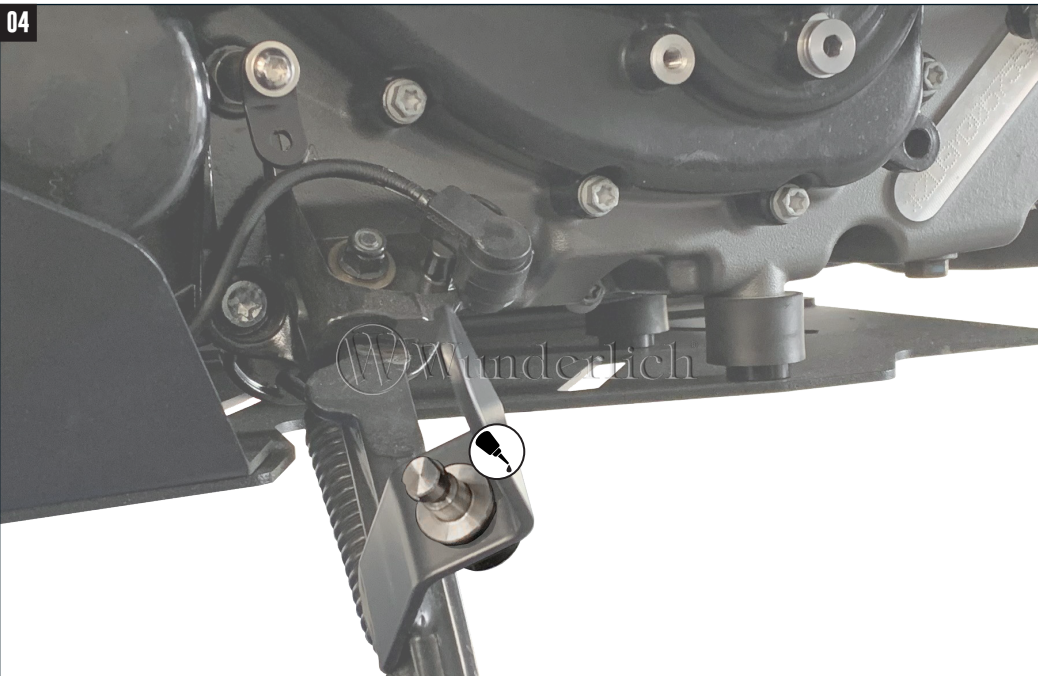
02



03



04



05



